

# HARVESTER DE ESTEIRA 859MH



JOHN DEERE



# CONSTRUÍDA PARA TRABALHAR NO MUNDO REAL.

Lidar com o dia a dia das operações florestais é um trabalho duro. Por isso, quando você pediu uma máquina de médio porte capaz de ajudar no trabalho pesado, nós entregamos. O resultado é uma harvester de esteira equipada com Controle Suave da Barra (SBC) padrão para garantir um comando excepcional. Um material rodante longo e largo para estabilidade robusta. Transmissão de giro duplo para desempenho eficiente. Visibilidade e conforto absolutos na cabine. Além de uma gama de opções disponíveis para se adequar ao seu aplicativo, incluindo o Controle de Barra Inteligente (IBC) para controle e operação otimizados. Tudo isso somado a uma máquina projetada para trabalhar para você.

## Operação suave

O Controle Suave da Barra (SBC) permite que os movimentos da máquina sejam controlados com mais eficiência, proporcionando uma experiência mais suave para o operador e menos desgaste na máquina ao longo do tempo.

## Estabilidade garantida

O esforço de tração confiável permite manobrar em terreno difícil ou íngreme, neve profunda e pântanos. O material rodante longo e largo combinado com nosso sistema de nivelamento líder do setor maximiza a estabilidade em declives íngremes e em outras condições desafiadoras de terreno.

## Controle confortável

Controles e assento ergonomicamente projetados com base do assento de dupla densidade e contorno, além do apoio de braço e da suspensão atualizados, aumentam o conforto geral do operador. Opções como assento ventilado aquecido (HVS) e rádio Bluetooth® premium atualizado com rádio por Satélite XM pronto de fábrica levam o conforto para níveis mais altos.

## Dedicado ao seu trabalho

Quando equipado com o recurso Sistema de Deslocamento Dedicado, uma opção de motor de 330 hp pode ser selecionada para melhorar ainda mais o desempenho e a eficiência do Sistema de Deslocamento e de todas as outras funções da máquina.

## Alcance amplo

A opção de haste estendida para o 859MH permite um alcance maior para minimizar o número de trilhas de corte e aumentar a eficiência da máquina.

## Visibilidade expansiva

A janela dianteira do piso ao teto, as janelas laterais grandes, o teto e a janela opcional do piso (padrão com mecanismo de nivelamento do material rodante) ampliam significativamente a visão da área de colheita e do trabalho a ser feito.

## Gerenciamento inteligente de detritos

Projetado para manter seu espaço de trabalho livre e claro, o sistema de gerenciamento de detritos que aumenta a produtividade é integrado ao capô e à proteção do lado esquerdo para evitar que materiais e detritos entrem no pacote de arrefecimento. A filtração externa, o compartimento do resfriador vedado e o ventilador reversível de velocidade variável padrão fornecem proteção conforme necessário.

## Nivelamento de primeira linha

Uma opção disponível na Harvester de Esteira 859MH, nosso sistema de monitoramento de inclinação líder do setor mede o ângulo real da inclinação em relação ao solo em que a máquina está trabalhando e a exibe no monitor na cabine, para uma operação mais segura em condições de inclinação íngreme e maior eficiência geral.



# ASSUMA O CONTROLE COM O IBC

## **Aumente a produtividade desde o início**

O Controle de Barra Inteligente Opcional (IBC) suaviza as operações da barra, tornando-as mais precisas e eficientes.

## **Bom e preciso**

O IBC melhora a precisão do posicionamento do implemento, principalmente com alcances estendidos. Os movimentos do joystick proporcionam uma velocidade da barra consistentemente suave, independentemente da extensão da barra.

## **Controle sem esforço**

Com o IBC, os operadores não precisam mais controlar cada função independente da barra de forma separada. Basta controlar a posição do implemento, e o IBC guia automaticamente a barra e os cilindros de acordo. O IBC também controla automaticamente a velocidade de giro com base na posição geral do implemento.

## **Escolha a forma como você trabalha**

O IBC pode ser facilmente configurado de acordo com a preferência do usuário para que os operadores possam adaptar seus movimentos à aplicação. O padrão de controle do IBC que funciona melhor para cada operador também pode ser selecionado, melhorando ainda mais a facilidade de uso pessoal. As configurações individuais do usuário podem ser salvas em até oito perfis separados para acomodar vários níveis de habilidade e experiência.



**O IBC PERMITE  
MOVIMENTOS  
PRECISOS DA BARRA**

HARVESTER DE ESTEIRA 859MH

# A TECNOLOGIA AO SEU DISPOR NA FLORESTA E NO ESCRITÓRIO.

Coordene sua operação e a produtividade de sua equipe onde quer que você esteja com os Equipamentos Florestais de Precisão da John Deere e nossas principais soluções de tecnologia.



## CARACTERÍSTICAS

### Inteligência central

Sua máquina de Equipamentos Florestais John Deere chega da fábrica equipada com um potente conjunto de tecnologias e recursos já integrados. Cada um desempenha um papel importante no gerenciamento da integridade e do desempenho de sua frota geral de equipamentos:

- A **conectividade ao JDLink™** permite rastrear seu equipamento, ver quais máquinas estão em uso e saber se elas estão sendo utilizadas adequadamente e na máxima produtividade e eficiência.
- Habilitado pelo JDLink, o **John Deere Connected Support™** utiliza um conjunto de ferramentas de concessionário e de fábrica projetadas para oferecer maior tempo de atividade e produtividade e custos operacionais diários mais baixos.
- A **Capacidade Remota de Programação e Diagnósticos** dentro do John Deere Connected Support ajuda seu concessionário a avisar sobre qualquer problema com a máquina, muitas vezes antes mesmo de você saber que há algo errado, e iniciar soluções sem cobrança da visita de um técnico ao seu local de trabalho.
- Nossa abordagem dupla avançada para a **Integridade da Máquina** combina a experiência dos especialistas em tecnologia de nossos concessionários com os especialistas de dados de nosso Centro de Monitoramento da Integridade da Máquina (MHMC). Como parte do John Deere Connected Support, as informações de milhares de máquinas conectadas passam pelo MHMC, permitindo que nossos especialistas identifiquem tendências e desenvolvam protocolos de manutenção preventiva e reparação novos e melhorados.

### Equipamentos Florestais de Precisão

Acabe com as suposições ao planejar, implementar e monitorar sua operação de extração de madeira. As ferramentas de nosso sistema de planejamento de produção e rastreamento se expandem pelos principais recursos tecnológicos que vêm como padrão em todas as máquinas de Equipamentos Florestais da John Deere para criar uma nova variedade de possibilidades avançadas:

- O **TimberMatic™ Maps** é uma solução inovadora de software integrada que ajuda você a reimaginar seus locais de trabalho. Visualizações de produção em tempo real, rotas otimizadas e conexões sem fio compartilhadas entre máquinas deixam ainda mais fácil levar sua operação de silvicultura a um nível mais alto.
- O **TimberManager™** é uma solução baseada na web para PCs, tablets e celulares que permite que você acompanhe o progresso do local de trabalho. Combinado com o TimberMatic Maps, esse software oferece visibilidade completa da sua operação, desde a terra ceifada até máquinas específicas, para que você possa simplificar a comunicação, analisar tarefas e aumentar a produtividade:
  - O **Monitoramento Remoto** permite acompanhar a integridade e o desempenho de sua frota de onde quer que você esteja.
  - O **Rastreamento Preciso do Progresso** permite definir metas para que sua equipe se reúna ao longo do dia.
  - A **Visualização da Produção em Tempo Real** exibe o progresso, incluindo a contagem de árvores, a área colhida e a tonelagem estimada.
  - O **Mapeamento Simplificado** dos dados da máquina e o rastreamento de localização baseado em GPS mostra contagens precisas de troncos e toras.
  - As **Atualizações em Tempo Real** permitem que você ajuste o curso ou elimine tarefas, se necessário, para manter um fluxo de trabalho estável.
  - A **Otimização da Frota** vai além do gerenciamento de máquinas para ajudar a melhorar a eficiência do seu negócio.



**CONECTIVIDADE  
AO JDLINK™**  
SEM CUSTO ADICIONAL  
SEM ASSINATURAS  
SEM DATAS DE RENOVAÇÃO

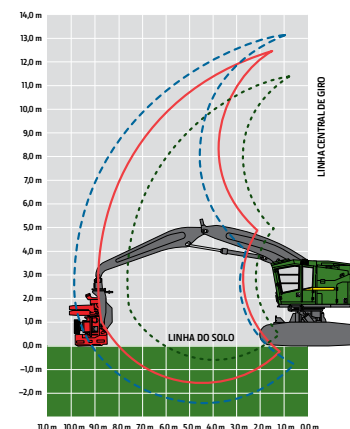
# 859MH

## ESPECIFICAÇÕES DA HARVESTER DE ESTEIRA

Motor			
Fabricante e Modelo	859MH		John Deere PowerTech™ Plus 6090H
Padrão de Emissão Não Rodoviária	John Deere PowerTech™ PSS 9,0 I		Tier 3 EPA/Estágio IIIA EU/Tier 2 EPA/Estágio II EU
Cilindros	Tier 4 Final EPA/Estágio V EU		Tier 3 EPA/Estágio IIIA EU/Tier 2 EPA/Estágio II EU
Cilindradas	6		6
	9,0 l (549 pol. <sup>3</sup> )		9,0 l (549 pol. <sup>3</sup> )
	<i>Deslocamento Padrão</i>		<i>Deslocamento Padrão</i>
Potência Máxima a 1.900 rpm	224 kW (300 hp)	246 kW (330 hp)	224 kW (300 hp) 246 kW (330 hp)
Torque de Pico Útil a 1.500 rpm	1.270 Nm (937 lb-ft)	1.392 Nm (1.027 lb-ft)	1.270 Nm (937 lb-ft) 1.392 Nm (1.027 lb-ft)
Resfriamento			
Tipo de Ventilador	Tipo de sucção, acionamento hidráulico, velocidade variável, reversão		
Hidráulica			
Centro fechado, sensor de carga, pressão compensada			
Sistema de Deslocamento Padrão		Sistema de Deslocamento Dedicado	
<b>Bomba Principal</b>	Pistão axial de deslocamento variável	<b>Bomba Principal</b>	Pistão axial de deslocamento variável
Fluxo Nominal Máximo	532 l/min (141 gpm)	Fluxo Nominal Máximo	494 l/min (131 gpm)
<b>Bomba do Implemento</b>	Pistão axial de deslocamento variável dedicado	<b>Bomba de Deslocamento</b>	Pistão axial de deslocamento variável dedicado
Fluxo Nominal Máximo	209 l/min (55 gpm)	Fluxo nominal máximo (x2)	190 l/min (50 gpm)
		<b>Bomba do Implemento</b>	Pistão axial de deslocamento variável dedicado
		Fluxo Nominal Máximo	181 l/min (48 gpm)
Filtragem de Óleo	2 filtros de retorno principais, retorno de 10 microns com desvio, 1 filtro de dreno da caixa, 25 microns		
Elétrica			
	Tier 4 Final EPA/Estágio V EU		Tier 3 EPA/Estágio IIIA EU/Tier 2 EPA/Estágio II EU
Tensão	24 V		24 V
Número de Baterias	2 de 12 V		2 de 12 V
Classificação do Alternador	Padrão de 200 A		Padrão de 100 A/Opcional de 130 A
Luzes de Trabalho	LED (13)		LED (13)
Luzes de Serviço	LED (2)		LED (2)
Material Rodante			
Guias integrais da esteira, material espesso e resistente à abrasão, ângulos de rampa, ajuste hidráulico da esteira			
Tamanho	U7L para Serviço Extremo (EXD)		Desempenho de Deslocamento
Corrente da Esteira	215,9 mm (8,5 pol.)		<i>Deslocamento Padrão</i> <i>Deslocamento Dedicado</i>
Número de Elos da Esteira (por lado)	47		Velocidade de Deslocamento, Avanço e Ré
Roletes Inferiores (por lado)	10		Alta 3,6 km/h (2,2 mph) 4,1 km/h (2,5 mph)
Peças Deslizantes do Transportador/Roletes (por lado)	2		Baixa 1,7 km/h (1,0 mph) 1,8 km/h (1,1 mph)
			Força de Tração 373 kN (83.876 lbf) 357 kN (80.257 lbf)
Rotação Superior			
Sistema de Giro, Padrão			
Velocidade de Giro (máxima)	6,8 rpm		
Torque de Giro	94.740 Nm (69.880 lb-ft)		
Freio de Giro	Multidisco úmido vedado, aplicado/liberado manualmente		
Facilidade de Manutenção			
<b>Capacidades de Reabastecimento</b>	Tier 4 Final EPA/Estágio V EU		Tier 3 EPA/Estágio IIIA EU/Tier 2 EPA/Estágio II EU
Tanque de Combustível	870 l (228,9 gal.)		870 l (228,9 gal.)
Fluido de Exaustão de Diesel (DEF)	34 l (8,9 gal.)		N/D
Pressão sobre o Solo (SAE J1309)			
Inclui equipamento padrão, barra de 7,75 m (25 ft e 5 pol.), contrapeso estendido médio, tanque de combustível semicheio e todos os fluidos, sem implemento			
	Tier 4 Final EPA/Estágio V EU		Tier 3 EPA/Estágio IIIA EU/Tier 2 EPA/Estágio II EU
Material Rodante	U7L EXD		U7L EXD
Garras Duplas			
610 mm (24 pol.)	70,0 kPa (10,2 psi)		69,3 kPa (10,1 psi)
Garra Única			
610 mm (24 pol.)	69,6 kPa (10,1 psi)		68,9 kPa (10,0 psi)
711 mm (28 pol.)	60,4 kPa (8,8 psi)		59,8 kPa (8,7 psi)
Peso Operacional			
Inclui equipamento padrão, barra de 7,75 m (25 ft e 5 pol.), contrapeso médio estendido, esteiras de garra única de 610 mm (24 pol.), tanque de combustível semicheio e todos os fluidos, sem implemento			
	Tier 4 Final EPA/Estágio V EU		Tier 3 EPA/Estágio IIIA EU/Tier 2 EPA/Estágio II EU
Material Rodante	U7L EXD		U7L EXD
Peso Aproximado – Máquina Base	36.220 kg (79.870 lb)		35.860 kg (79.070 lb)

Embora sejam fornecidas informações gerais, imagens e descrições, algumas ilustrações e textos podem incluir opções de produtos e implementos NÃO DISPONÍVEIS em todas as regiões e, em alguns países, os produtos e implementos podem exigir modificações ou acréscimos para garantir a conformidade com as normas locais desses países.

Desempenho da Barra		859MH
<b>Barra de 9,91 m (32 ft e 6 pol.)</b>		
<b>Opção de Elevação</b>		
Capacidade de Elevação, Apenas com o Pino a 9,91 m (32 ft e 6 pol.) em Alcance Total		3.500 kg (7.718 lb)
Capacidade de Elevação, Apenas com o Pino a 6,10 m (20 ft)		8.130 kg (17.927 lb)
<b>Barra de 8,84 m (29 ft e 0 pol.)</b>		
<b>Opção de Elevação</b>		
Capacidade de Elevação, Apenas com o Pino em Alcance Total		4.190 kg (9.240 lb)
Capacidade de Elevação, Apenas com o Pino a 7,62 m (25 ft)		5.850 kg (12.900 lb)
Capacidade de Elevação, Apenas com o Pino a 6,10 m (20 ft)		7.700 kg (16.980 lb)
<b>Barra de 7,75 m (25 ft e 5 pol.)</b>		
<b>Opção de Elevação</b>		
Capacidade de Elevação, Apenas com o Pino a 7,62 m (25 ft) em Alcance Total		5.520 kg (12.170 lb)
Capacidade de Elevação, Apenas com o Pino a 6,10 m (20 ft)		8.350 kg (18.410 lb)

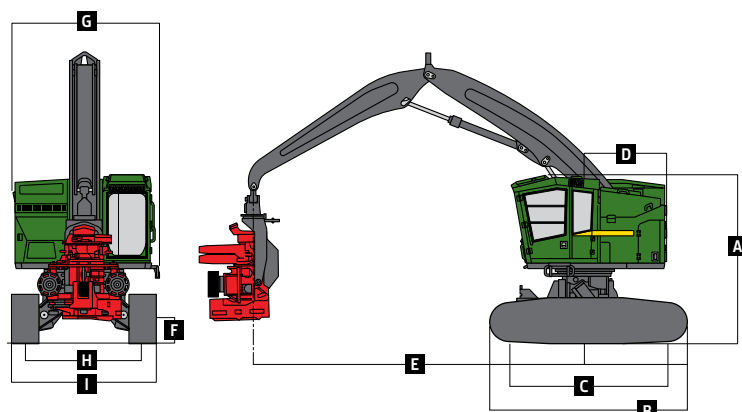


Informações do Implemento				
Implemento	HTH616C	HTH622B*	HTH623C*	HTH624C*
Capacidade Máxima de Corte	550 mm (21,7 pol.)	750 mm (29,5 pol.)	750 mm (29,5 pol.)	810 mm (31,9 pol.)
Capacidade Máxima de Desgalhe	510 mm (20,1 pol.)	640 mm (25,2 pol.)	700 mm (27,6 pol.)	760 mm (29,9 pol.)
Mecanismo de Alimentação	3 roletes, acionamento hidráulico totalmente sincronizado		3 roletes, acionamento hidráulico totalmente sincronizado	
<b>Dimensões</b>				
Largura Máxima (braços abertos)	1.600 mm (63,0 pol.)	1.700 mm (66,9 pol.)	2.000 mm (78,7 pol.)	2.000 mm (78,7 pol.)
Altura (incluindo o rotor)	2.350 mm (92,5 pol.)	2.700 mm (106,3 pol.)	3.000 mm (118,1 pol.)	3.000 mm (118,1 pol.)
Peso (rotor e articulação padrão)	1.870 kg (4.120 lb)	2.190 kg (4.830 lb)	2.870 kg (6.330 lb)	3.460 kg (7.630 lb)

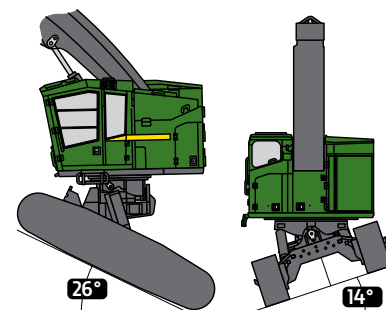
\*Apenas com barra de 7,75 m (25 ft e 5 pol.). / \*Não disponível com barra de 9,91 m (32 ft e 6 pol.). Consulte o folheto individual Cabeçote de Corte para obter mais detalhes.

Dimensões da Máquina			
Material Rodante Padrão	U7L EXD	Material Rodante Padrão	U7L EXD
<b>A</b> Altura Total com Barra de 8,84 m (29 ft e 0 pol.)		<b>E</b> Alcance da Barra (até o pino do implemento) (continuação)	
Parte Superior da Cabine com Claraboia Plana	3,92 m (12 ft e 10 pol.)	Barra Opcional de 7,75 m (25 ft e 5 pol.)	
Parte Superior da Cabine com Claraboia em Pico	4,13 m (13 ft e 7 pol.)	Máximo	7,75 m (25 ft e 5 pol.)
Parte Superior da Barra, Estendida, Implemento Vertical	4,70 m (15 ft e 5 pol.)	Mínimo	2,31 m (7 ft e 7 pol.)
<b>B</b> Comprimento Total da Esteira	4,90 m (16 ft e 1 pol.)	Faixa de Corte	5,44 m (17 ft e 10 pol.)
<b>C</b> Comprimento da Esteira (da roda-guia ao centro da roda dentada)	3,83 m (12 ft e 7 pol.)	<b>F</b> Distância até o Solo	
<b>D</b> Giro Traseiro (do centro de giro)		Garra Única	748 mm (29 pol.)
Contrapeso Pequeno e Médio	1,94 m (6 ft e 4 pol.)	Garras Duplas	725 mm (29 pol.)
Contrapeso Médio Estendido	2,25 m (7 ft e 4 pol.)	<b>G</b> Largura da Estrutura Superior	
<b>E</b> Alcance da Barra (até o pino do implemento)		Padrão	3,15 m (10 ft e 4 pol.)
Barra Opcional de 9,91 m (32 ft e 6 pol.)		Com Passarela Opcional	3,36 m (11 ft e 0 pol.)
Máximo	9,91 m (32 ft e 6 pol.)	<b>H</b> Bitola da Esteira	2,72 m (8 ft e 11 pol.)
Mínimo	3,45 m (11 ft e 4 pol.)	<b>I</b> Largura sobre as Esteiras	
Faixa de Corte	6,46 m (21 ft e 2 pol.)	Sapatas da Esteira de 610 mm (24 pol.)	3,33 m (10 ft e 11 pol.)
Barra Padrão de 8,84 m (29 ft e 0 pol.)		Sapatas da Esteira de 711 mm (28 pol.)	3,43 m (11 ft e 3 pol.)
Máximo	8,84 m (29 ft e 0 pol.)		
Mínimo	2,71 m (8 ft e 11 pol.)		
Faixa de Corte	6,13 m (20 ft e 1 pol.)		

#### Harvester de Esteira 859MH



#### Nivelamento da 859MH



#### Mecanismo de Nivelamento do Material Rodante do 859MH

Avanço	26 graus
De Lado a Lado	14 graus
Ré	7 graus

Embora sejam fornecidas informações gerais, imagens e descrições, algumas ilustrações e textos podem incluir opções de produtos e implementos NÃO DISPONÍVEIS em todas as regiões e, em alguns países, os produtos e implementos podem exigir modificações ou acréscimos para garantir a conformidade com as normas locais desses países.



MTH859UPT (24-04)



**JOHN DEERE**