

HARVESTER DE PNEUS 1470G



JOHN DEERE



CONDIÇÕES DIFÍCEIS EXIGEM SOLUÇÕES POTENTES.

O ritmo de seu trabalho não é para os fracos. Tal como você, nossos clientes enfrentam desafios todos os dias. Por isso, nós escutam os que eles têm a dizer e o que eles precisam para executar o trabalho na floresta. Com componentes desenvolvidos especificamente para enfrentar os ambientes e aplicações mais desafiadores, o Harvester de Pneus 1470G conta com uma variedade de características comprovadas no âmbito florestal e projetadas para facilitar seus trabalhos mais exigentes. Controle Inteligente da Lança, cabine giratória com ampla visibilidade e uma configuração compacta de seis rodas são apenas algumas das soluções que podem impulsionar a sua operação.

Inteligente e estável

Os operadores podem escolher um modo de direção que corresponda às condições. Selecione o modo **Normal** para operação diária ou o modo **Potência** em situações de carga pesada. Quando as demandas são menores, o modo **Econômico** reduz a velocidade e o ruído do motor, além de melhorar a eficiência do combustível.

Operação suave

Para a máxima produtividade de colheita, escolha o Harvester de Pneus 1470G com uma operação estável e suave. Equipado com sua lança rígida CH9 que proporciona um controle preciso, o 1470G é perfeito para lidar com toras grandes e condições extremas.

Visibilidade ampliada

As janelas padrão, feitas de policarbonato RENCRAFT® Super Hard Coat, são resistentes a arranhões, fáceis de limpar e contam com otimização ótica. Elas estão em conformidade com a norma ISO 21876 para proteção contra arremesso da corrente da serra. Além disso, com material quase 50% mais espesso do que as janelas dos modelos anteriores, a cabine é melhor isolada e mais silenciosa também.

Nivelamento admirável

A cabine giratória com nivelamento suave gira 160 graus para oferecer uma visibilidade total dos movimentos da lança e do local de trabalho ao seu redor. A cabine com autonivelamento mantém o equilíbrio e conforto do operador em terrenos íngremes e acidentados.

Rotina diária suave

Pontos de verificação agrupados e sistema de lubrificação central opcional aceleram o engraxamento e as verificações diárias. O ventilador de velocidade variável de acionamento hidráulico é ativado apenas conforme a necessidade, reduzindo o consumo de combustível e o fluxo de detritos através dos núcleos de arrefecedor. Ele pode ser programado para inverter a rotação periodicamente e limpar os acúmulos que obstruam o núcleo.

Diesel com durabilidade

O motor de alto desempenho John Deere PowerTech™ Plus, Final Tier 4 (FT4) da EPA/Estágio V da EU, mantém a produtividade enquanto minimiza o consumo total de fluidos: combustível diesel e fluido de exaustão de diesel.



ASSUMA O CONTROLE COM O IBC

Aumente a produtividade desde o início

O Controle de Barra Inteligente (IBC) opcional suaviza as operações da barra, tornando-as mais precisas e eficientes para aumentar a produtividade do operador em comparação com um 1470G sem IBC.

Bom e preciso

O IBC melhora a precisão do posicionamento de acessórios, principalmente com alcances estendidos. Os movimentos do joystick proporcionam uma velocidade da barra consistentemente suave, independentemente da extensão da barra.

Controle sem esforço

Com o IBC, os operadores não precisam mais controlar cada função independente da barra de forma separada. Basta controlar a posição do acessório e o IBC guia automaticamente a barra e os cilindros de acordo. O IBC também controla automaticamente a velocidade de giro dependendo da posição geral do acessório.

Escolha a forma como você trabalha

O IBC pode ser facilmente configurado de acordo com a preferência do usuário para que os operadores possam adaptar seus movimentos à aplicação. O padrão de controle do IBC que funciona melhor para cada operador também pode ser selecionado, melhorando ainda mais a facilidade de uso pessoal. As configurações individuais do usuário podem ser salvas em perfis separados para acomodar vários níveis de habilidade e experiência.



**O IBC PERMITE MOVIMENTOS
PRECISOS DA BARRA**

HARVESTER DE PNEUS 1470G



A TECNOLOGIA AO SEU DISPOR NA FLORESTA E NO ESCRITÓRIO.

Coordene sua operação e a produtividade da sua equipe onde quer que você esteja com os Equipamentos Florestais de Precisão John Deere e nossas principais soluções tecnológicas.

CARACTERÍSTICAS

Inteligência central

Sua máquina de Equipamentos Florestais John Deere vem equipada de fábrica com um potente conjunto de tecnologias e recursos já integrados. Cada um desempenha um papel importante no gerenciamento do estado e do desempenho da sua frota geral de equipamentos:

- **A conectividade ao JDLink™ e o John Deere Operations Center™** permitem rastrear seu equipamento, ver quais máquinas estão em uso e saber se elas estão sendo utilizadas adequadamente e com a máxima produtividade e eficiência.
- O **John Deere Connected Support** utiliza um conjunto de ferramentas de concessionário e de fábrica projetadas para oferecer maior tempo de atividade e produtividade e custos operacionais diários mais baixos.
- A **Capacidade de Programação e Diagnóstico Remotos** do John Deere Connected Support ajuda seu concessionário a avisar sobre qualquer problema com a máquina, muitas vezes antes mesmo de você saber que há algo errado, e iniciar soluções sem cobrança da visita de um técnico ao seu local de trabalho.
- Nossa abordagem dupla avançada de **Condições da Máquina** combina a experiência dos especialistas em tecnologia de nossos distribuidores com os especialistas de dados do nosso Centro de Monitoramento de Condições da Máquina (MHMC). Como parte do John Deere Connected Support, as informações de milhares de máquinas conectadas passam pelo MHMC, permitindo que nossos especialistas identifiquem tendências e desenvolvam protocolos novos e melhorados de manutenção preventiva e reparo.

Equipamentos Florestais de Precisão

Acabe com as suposições ao planejar, implementar e monitorar sua operação de extração de madeira. As ferramentas do nosso sistema de planejamento e rastreamento de produção ampliam os principais recursos tecnológicos que vêm como padrão em todas as máquinas de Equipamentos Florestais John Deere para criar várias possibilidades novas e avançadas:

- O **TimberMatic™ Maps** é uma solução inovadora de software integrado que ajuda você a reimaginar seus locais de trabalho. Visualizações de produção em tempo real e conexões sem fio compartilhadas entre máquinas tornam ainda mais fácil elevar o nível da sua operação florestal.
- O **TimberManager™** é uma solução baseada na web para PCs, tablets e celulares que permite acompanhar o progresso do local de trabalho. Combinado com o TimberMatic Maps, esse software oferece visibilidade completa da sua operação, desde a terra ceifada até máquinas específicas, para simplificar a comunicação, analisar tarefas e aumentar a produtividade:
- O **Monitoramento Remoto** permite acompanhar as condições e o desempenho da sua frota de qualquer lugar.
- O **Rastreamento Preciso do Progresso** permite definir as metas que sua equipe deve cumprir ao longo do dia.
- A **Visualização de Produção em Tempo Real** mostra o progresso da produção por variedade, volume de madeira colhido e volume transportado para o armazenamento na estrada.
- O **Mapeamento Simplificado** dos dados da máquina e o rastreamento de localização baseado em GPS mostram a produção por variedade.
- As **Atualizações em Tempo Real** permitem ajustar o curso ou eliminar tarefas, se necessário, para manter um fluxo de trabalho estável.
- A **Otimização da Frota** vai além do gerenciamento de máquinas para ajudar a melhorar a eficiência do seu negócio.



**JOHN DEERE
CONNECTED
SUPPORT™**

CONECTA SUA OPERAÇÃO
AO CONHECIMENTO DO
CONCESSIONÁRIO E DA FÁBRICA

1470G

ESPECIFICAÇÕES DE HARVESTER DE PNEUS

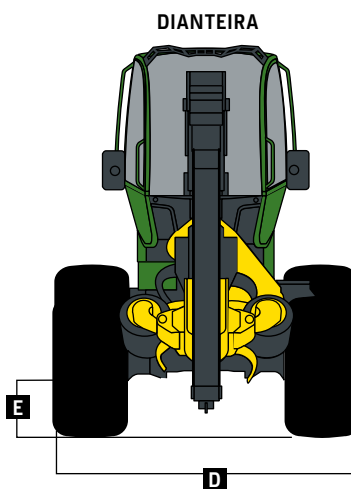
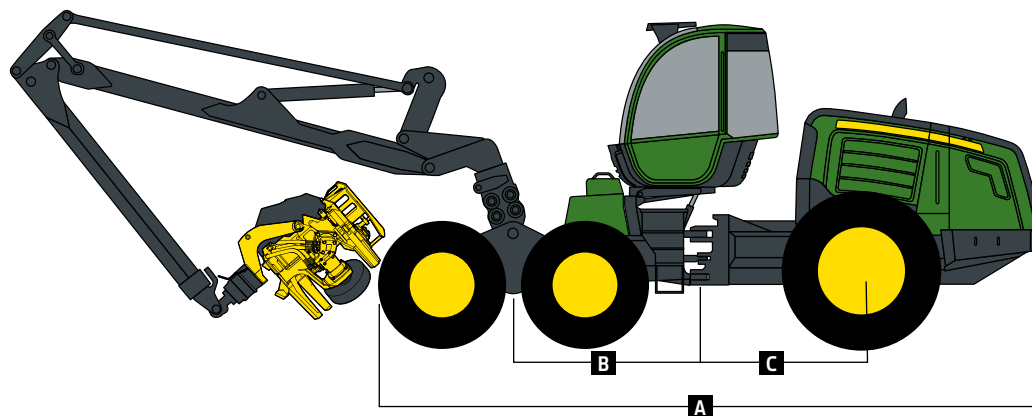
Motor		1470G
Fabricante/Modelo	John Deere PowerTech™ Plus 6090	John Deere PowerTech Plus 6090
Padrão de Emissão de Motores Não Rodoviários	Final Tier 4 da EPA/Estágio V da EU	Tier 3 da EPA/Estágio IIIA da EU/Tier 2 da EPA/Estágio II da EU
Potência Máxima	200 kW (268 hp) a 1.600–2.000 rpm	190 kW (255 hp) a 1.600–2.000 rpm
Torque Máximo	1.315 Nm (970 ft.-lb.) a 1.200–1.400 rpm	1.250 Nm (922 ft.-lb.) a 1.200–1.400 rpm
Capacidade do Tanque de Combustível	450 L (119 gal.)	450 L (119 gal.)
Capacidade do Tanque de Fluido de Exaustão de Diesel (DEF)		
Total	23 L (6 gal.)	N/A
Utilizável	14.5 L (3.8 gal.)	N/A
Transmissão		
Hidrostática-mecânica, caixa de câmbio de 2 marchas		
Força de Tração	200 kN (44.960 lb)	
Velocidade de Deslocamento		
Marcha 1	0–7,5 km/h (0–4.3 mph)	
Marcha 2	0–22 km/h (0–13.7 mph)	
Direção/Freios		
Direção proporcional da estrutura com minialavanca		
Ângulo de Giro	±44 graus	
Freios	Freios de serviço acionados hidráulicamente, imersos em óleo, multidisco	
de Estacionamento/Emergência	Acionado por mola	
Oscilação da Estrutura	Automatizado	
Eixos/Truques		
Eixos	Trava do diferencial na dianteira e traseira	
Dianteiro	Eixos de truque balanceados	
Traseiro	Eixo rígido	
Sistema Elétrico		
Tensão	24 V	
Baterias	2 x 154 Ah	
Alternador	150 A (28 V)	
Luzes	LED	
Sistema Hidráulico		
Sistema de bomba dupla sensível a carga e ajuste de potência		
Capacidades da Bomba	210 cm³ (13 cu. in.) e 180 cm³ (11 cu. in.)	
Pressão de Operação Máxima	28 MPa (4.060 psi)	
Tanque Hidráulico	300 L (79 gal.)	
Lança		
Tipo	CH9	
Comprimentos Máximos de Alcance (cabecote incluído)	8,6 m (28.2 ft.)/10,0 m (32.8 ft.)/11,0 m (36.1 ft.)	
Torque Bruto de Elevação	225 kNm (166,000 ft.-lb.)	
Torque de Giro	59 kNm (44,000 ft.-lb.)	
Ângulo de Giro	220 graus	
Ângulo de Inclinação, para Frente/para Trás	+28/-18 graus	
Cabine		
Nivelamento e rotação ou cabine fixa		
Ângulo de Rotação	160 graus	
Inclinação Lateral	17 graus	
Inclinação para Frente/para Trás	9 graus	
Sistemas de Medição e Controle		
Tipo	TimberMatic™ H-16 baseado em PC/Windows® 10	
Cabecotes de Corte		
Acessórios	H270 Série II, H215E, H219, H425, H425HD e H480C	

Embora sejam fornecidas informações gerais, imagens e descrições, algumas ilustrações e textos podem incluir opções de produtos e acessórios NÃO DISPONÍVEIS em todas as regiões e, em alguns países, os produtos e acessórios podem precisar de modificações ou acréscimos para garantir a conformidade com os regulamentos locais desses países.

Dimensões*		1470G
A	Comprimento	7.944 mm (26.06 ft.)
B	Eixo Dianteiro – Junta Intermediária	2.250 mm (7.38 ft.)
C	Eixo Traseiro – Junta Intermediária	2.020 mm (6.63 ft.)
B + C	Distância entre Eixos	4.270 mm (14.01 ft.)
	Pneus	
	Dianteiro	26,5–20
	Traseiro	34–16
D	Largura	
	Pneus da Série 650	Mín. 2.990 mm (9.81 ft.)
	Pneus da Série 750	Mín. 2.990 mm (9.81 ft.)
	Raio de Giro Externo – Pneus da Série 710/Pneus da Série 750	6.932 mm (22.74 ft.)/6.930 mm (22.74 ft.)
	Raio de Giro Interno – Pneus da Série 710/Pneus da Série 750	3.693 mm (12.12 ft.)/3.690 mm (12.11 ft.)
	Altura de Transporte	3.910 mm (12.82 ft.)
	Comprimento de Transporte	12.280 mm (40.28 ft.)
E	Distância até o Solo	754 mm (29.7 in.)
	Peso Mínimo da Máquina com Cabeçote de Corte	22.900 kg (50,486 lb.)

*As dimensões são somente diretrizes e podem variar dependendo das tolerâncias de produção.

Harvester de Pneus 1470G



Embora sejam fornecidas informações gerais, imagens e descrições, algumas ilustrações e textos podem incluir opções de produtos e acessórios NÃO DISPONÍVEIS em todas as regiões e, em alguns países, os produtos e acessórios podem precisar de modificações ou acréscimos para garantir a conformidade com os regulamentos locais desses países.



Entre em contato conosco para saber mais.

JohnDeere.com/WheeledHarvesters
JohnDeere.ca/WheeledHarvesters



MWH1470GFPT (23-09)

