

FELLER BUNCHER DE ESTEIRA 953M



JOHN DEERE





AQUI FORA, O COMUM NÃO TEM VEZ.

O trabalho pode ser exigente na sua terra. É por isso que confiamos nas percepções reais de clientes como você para nos dizer o que é necessário para ter sucesso. Um material rodante longo e largo para estabilidade singular. Barra padrão potente com alta capacidade de elevação para as aplicações mais desafiadoras. Transmissão de giro duplo para aumentar a produtividade. Visibilidade expansiva. Um tanque de combustível grande para você continuar trabalhando e produzindo por mais tempo. E um motor a diesel John Deere PowerTech™ Plus 9.0 I para serviço pesado que oferece baixo consumo total de fluidos e alta confiabilidade. Esta máquina foi criada para lidar com suas tarefas mais difíceis.

Estabilidade garantida

O esforço de tração confiável permite manobrar em terreno difícil ou íngreme, neve profunda e pântanos. O material rodante longo e largo maximiza a estabilidade em todas as condições de terreno.

Capacidade de alcance

O alcance padrão da barra de 8,9 metros (29 pés e 4 polegadas) ajuda a minimizar os movimentos da máquina necessários para realizar tarefas. A adição de uma série de implementos de grande eficiência disponíveis com capacidade de corte de até 686 milímetros (27 polegadas) no novo cabeçote feller FR27 aumenta ainda mais a versatilidade da barra.

Barra mais durável

Uma barra robusta comprovada em campo com placas espessas e articulações fortes ajuda a prolongar a durabilidade e a vida útil.

FELLER BUNCHER DE ESTEIRA 953M



**MINIMIZE
O TEMPO**



**MAXIMIZE A
PRODUTIVIDADE**

COM SISTEMA DE CICLO RÁPIDO OPCIONAL

RCS (Sistema de Ciclo Rápido)

O RCS opcional pode ser adaptado a níveis de habilidade individuais e condições específicas de colheita, desde a colheita de árvores simples grandes até o corte de vários troncos em alta velocidade. Várias configurações do RCS podem ser salvas de acordo com as preferências individuais do operador.

Manutenção simplificada

O acesso conveniente aos componentes de serviço ajuda a simplificar as verificações diárias e as tarefas de manutenção preventiva para que sejam feitas dentro do prazo, minimizando os reparos custosos na estrada.

Tudo o que você precisa

A caixa de ferramentas montada no material rodante opcional fornece armazenamento conveniente para ferramentas, dentes da serra, barras de serra extras e outras peças sobressalentes, eliminando viagens de volta ao caminhão de serviço.

FELLER BUNCHER DE ESTEIRA 953M

A TECNOLOGIA AO SEU DISPOR NA FLORESTA E NO ESCRITÓRIO.

Coordene sua operação e a produtividade de sua equipe onde quer que você esteja com os Equipamentos Florestais de Precisão da John Deere e nossas principais soluções de tecnologia.

CARACTERÍSTICAS

Inteligência central

Sua máquina de Equipamentos Florestais John Deere chega da fábrica equipada com um potente conjunto de tecnologias e recursos já integrados. Cada um desempenha um papel importante no gerenciamento da integridade e do desempenho de sua frota geral de equipamentos:

- A **conectividade ao JDLink™** permite rastrear seu equipamento, ver quais máquinas estão em uso e saber se elas estão sendo utilizadas adequadamente e na máxima produtividade e eficiência.
- Habilitado pelo JDLink, o **John Deere Connected Support™** utiliza um conjunto de ferramentas de concessionário e de fábrica projetadas para oferecer maior tempo de atividade e produtividade e custos operacionais diários mais baixos.
- A **Capacidade Remota de Programação e Diagnósticos** dentro do John Deere Connected Support ajuda seu concessionário a avisar sobre qualquer problema com a máquina, muitas vezes antes mesmo de você saber que há algo errado, e iniciar soluções sem cobrança da visita de um técnico ao seu local de trabalho.
- Nossa abordagem dupla avançada para a **Integridade da Máquina** combina a experiência dos especialistas em tecnologia de nossos concessionários com os especialistas de dados de nosso Centro de Monitoramento da Integridade da Máquina (MHMC). Como parte do John Deere Connected Support, as informações de milhares de máquinas conectadas passam pelo MHMC, permitindo que nossos especialistas identifiquem tendências e desenvolvam protocolos de manutenção preventiva e reparação novos e melhorados.

Equipamentos Florestais de Precisão

Acabe com as suposições ao planejar, implementar e monitorar sua operação de extração de madeira. As ferramentas de nosso sistema de planejamento de produção e rastreamento se expandem pelos principais recursos tecnológicos que vêm como padrão em todas as máquinas de Equipamentos Florestais da John Deere para criar uma nova variedade de possibilidades avançadas:

- O **TimberMatic™ Maps** é uma solução inovadora de software integrada que ajuda você a reimaginar seus locais de trabalho. Visualizações de produção em tempo real, rotas otimizadas e conexões sem fio compartilhadas entre máquinas deixam ainda mais fácil levar sua operação de silvicultura a um nível mais alto.
- O **TimberManager™** é uma solução baseada na web para PCs, tablets e celulares que permite que você acompanhe o progresso do local de trabalho. Combinado com o TimberMatic Maps, esse software oferece visibilidade completa da sua operação, desde a terra ceifada até máquinas específicas, para que você possa simplificar a comunicação, analisar tarefas e aumentar a produtividade:
 - O **Monitoramento Remoto** permite acompanhar a integridade e o desempenho de sua frota de onde quer que você esteja.
 - O **Rastreamento Preciso do Progresso** permite definir metas para que sua equipe se reúna ao longo do dia.
 - A **Visualização da Produção em Tempo Real** exibe o progresso, incluindo a contagem de árvores, a área colhida e a tonelagem estimada.
 - O **Mapeamento Simplificado** dos dados da máquina e o rastreamento de localização baseado em GPS mostra contagens precisas de troncos e toras.
 - As **Atualizações em Tempo Real** permitem que você ajuste o curso ou elimine tarefas, se necessário, para manter um fluxo de trabalho estável.
 - A **Otimização da Frota** vai além do gerenciamento de máquinas para ajudar a melhorar a eficiência do seu negócio.



**JOHN DEERE
CONNECTED SUPPORT™**

CONECTA SUA OPERAÇÃO
AO CONHECIMENTO DO
CONCESSIONÁRIO E DA FÁBRICA

FR27

Produtividade avançada

Sua capacidade de corte único de 686 milímetros (27 polegadas) garante ao FR27 nossa maior capacidade de corte. A ampla área de acúmulo de 0,70 m² (7,5 pés quadrados) do FR27, mais de 16% maior que a do FR24B, permite o manuseio eficiente de uma única árvore grande ou de vários troncos menores. Com braços de colheita longos, alojamento da serra de aço temperado e calha de descarga com aparadores laterais grandes, o cabeçote FR27 produtivo, durável e de fácil manutenção está disponível como um implemento padrão na Feller Buncher de Esteira 953M.

FR27



ENCONTRE O CABEÇOTE FEL E ALCANCE SEUS RESULTADO

Projetados para funcionar em feller bunchers de esteira de giro para árvore como o 953M, esses cabeçotes feller flexíveis podem ajudá-lo a enfrentar tarefas difíceis.



...LER IDEAL
...OS.

CABEÇOTES FELLER

Bem ao seu alcance

De hastes pequenas a grandes troncos, madeira macia ou dura, terreno plano ou íngreme, a John Deere conta com um cabeçote feller com serra a disco perfeita para o trabalho.

Flexibilidade robusta

Disponíveis em rotação limitada e alta, o **FS22B** e o **FR22B** são nossos cabeçotes feller mais versáteis. Eles são robustos o suficiente para lidar com árvores maiores e mais antigas, com um desempenho de manipulação de árvores ideal para também acumular com eficiência madeiras de tamanho médio.

Confiabilidade comprovada

Oferecendo desempenho eficiente de alta acumulação de vários troncos com bolsos grandes e hastes altas, disponíveis em wrist limitado e de alta rotação, os cabeçotes fellers **FS50** e **FR50** são mais adequados para o primeiro e segundo desbastes, bem como para colheitas de plantio de alta produção.

Escolha o cabeçote feller correto para seu Feller Buncher de Esteira 953M.



6-14"

Desbaste da Plantação

Corte de Seleção

Alta Acumulação

Madeira de Altura
Média-Curta

FS50/FR50



14-22"

Corte de Seleção

Desbaste Final

Acumulação Média

Madeira de Altura
Média-Alta

FS22B/FR22B



18-27"

Desbaste Final

Extração de Madeira em
Pântanos (com Dilatação)

Acumulação
Média-Baixa

Madeira Alta

FR27



953M

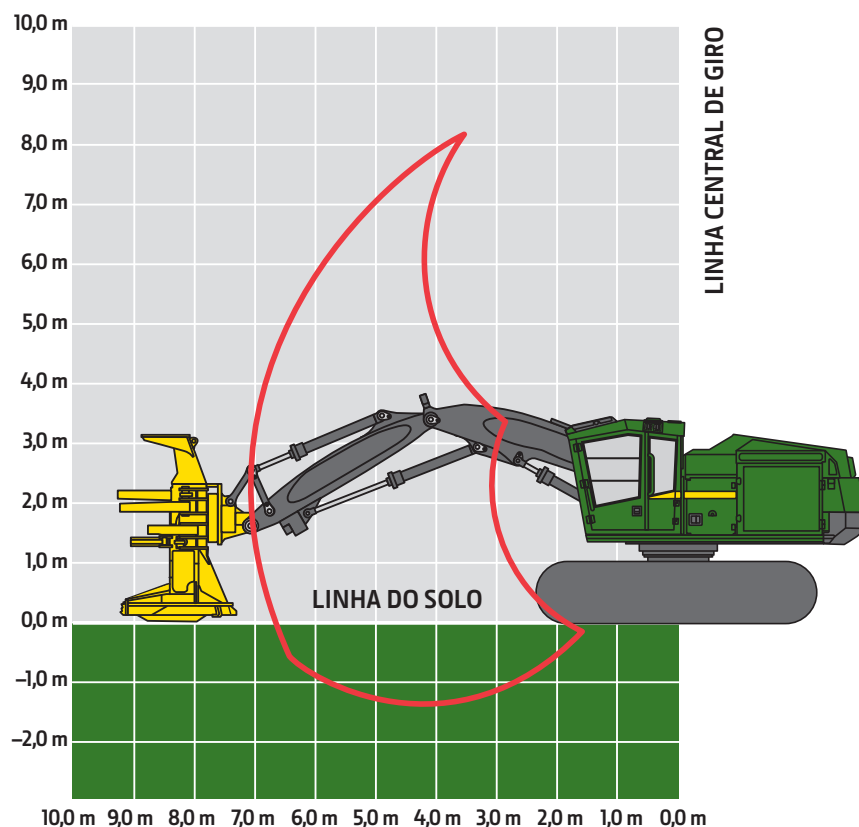
ESPECIFICAÇÕES DO FELLER BUNCHER DE ESTEIRA

Motor		
Fabricante e Modelo	John Deere PowerTech™ Plus 6090PSS	John Deere PowerTech Plus 6090H
Padrão de Emissão Não Rodoviária	Tier 4 Final EPA/Estágio V da EU	Tier 3 EPA/Estágio IIIA EU/Tier 2 EPA/Estágio II EU
Deslocamento	9,0 l (549 pol. ³)	9,0 l (549 pol. ³)
Potência Máxima a 1.900 rpm	246 kW (330 hp)	246 kW (330 hp)
Torque de Pico Útil a 1.500 rpm	1.392 Nm (1.027 libras-pés)	1.527 Nm (1.126 libras-pés)
Resfriamento		
Tipo de Ventilador	Tipo de sucção, acionamento hidráulico, velocidade variável, reversão	
Hidráulica		
Centro fechado, pressão compensada, sensor de carga		
Bomba Principal	Pistão axial de deslocamento variável	
Fluxo Nominal Máximo	532 l/min (141 gpm)	
Bomba da Serra Contínua	Pistão axial de deslocamento variável dedicado	
Fluxo Nominal Máximo	114 l/min (30 gpm)	
Bomba do Implemento	Pistão axial de deslocamento variável dedicado	
Fluxo Nominal Máximo	135 l/min (36 gpm)	
Filtragem de Óleo	2 filtros de retorno principais, retorno de 10 microns com desvio, 1 filtro de dreno da caixa, 25 microns	
Elétrica		
	<i>Tier 4 Final EPA/Estágio V da EU</i>	<i>Tier 3 EPA/Estágio IIIA EU/Tier 2 EPA/Estágio II EU</i>
Tensão	24 V	24 V
Número de Baterias	2 de 12 V	2 de 12 V
Classificação do Alternador	200 A	Padrão de 100 A/Opcional de 130 A
Luzes de Trabalho	LED (13)	LED (13)
Luzes de Serviço	LED (3)	LED (3)
Material Rodante		
Guias integrais da esteira, material espesso e resistente à abrasão, ângulos de rampa, ajuste hidráulico da esteira		
Tamanho da Esteira	<i>Tier 4 Final EPA/Estágio V da EU</i> U7 Serviço Extremo (EXD)	<i>Tier 3 EPA/Estágio IIIA EU/Tier 2 EPA/Estágio II EU</i> U7 EXD
Corrente da Esteira	215,9 mm (8,5 pol.)	215,9 mm (8,5 pol.)
Número de Elos da Esteira (por lado)	47	47
Roletes Inferiores (por lado)	9	9
Peças Deslizantes do Transportador/Roletes (por lado)	2	2
Desempenho de Deslocamento		
Velocidade de Deslocamento, Avanço e Ré		
Alta	4,2 km/h (2,6 mph)	4,2 km/h (2,6 mph)
Baixa	2,1 km/h (1,3 mph)	2,0 km/h (1,2 mph)
Força de Tração	322 kN (72.300 lbf)	322 kN (72.300 lbf)
Rotação Superior		
Sistema de Oscilação, Padrão		
Velocidade de Giro (máxima)	4,8 rpm	
Torque de Giro	110.170 Nm (81.260 lb-ft)	
Freio de Giro	Multidisco úmido vedado, aplicado/liberado manualmente	
Facilidade de Manutenção		
	<i>Tier 4 Final EPA/Estágio V da EU</i>	<i>Tier 3 EPA/Estágio IIIA EU/Tier 2 EPA/Estágio II EU</i>
Tanque de Combustível	1.080 l (285 gal.)	1.080 l (285 gal.)
Tanque de DEF (Fluido para Escapamento de Veículos a Diesel)	42 l (11 gal.)	N/D
Pressão sobre o Solo (SAE J1309)		
Inclui equipamento padrão, barra de 7,01 m (23 ft), tanque de combustível semicheio e todos os fluidos, sem implemento		
Material Rodante	<i>Tier 4 Final EPA/Estágio V da EU</i> U7 EXD	<i>Tier 3 EPA/Estágio IIIA EU/Tier 2 EPA/Estágio II EU</i> U7 EXD
Contrapeso	Grande	
Barra Padrão	6,71 m	
Garras Duplas		
610 mm (24 pol.)	63,8 kPa (9,3 psi)	63,1 kPa (9,2 psi)
762 mm (30 pol.)	53,4 kPa (7,8 psi)	52,9 kPa (7,7 psi)
Garra Única		
610 mm (24 pol.)	63,6 kPa (9,2 psi)	62,9 kPa (9,1 psi)
711 mm (28 pol.)	55,3 kPa (8,0 psi)	54,7 kPa (7,9 psi)
Garra Tripla (somente terreno macio)		
914 mm (36 pol.)	45,3 kPa (6,6 psi)	45,3 kPa (6,6 psi)

Embora sejam fornecidas informações gerais, imagens e descrições, algumas ilustrações e textos podem incluir opções de produtos e implementos NÃO DISPONÍVEIS em todas as regiões e, em alguns países, os produtos e implementos podem exigir modificações ou acréscimos para garantir a conformidade com as normas locais desses países.

Peso Operacional		953M	
Inclui equipamento padrão, barra de 7,01 m (23 ft), esteiras de garra dupla de 610 mm (24 pol.), tanque de combustível semicheio e todos os fluidos, sem implemento			
		<i>Tier 4 Final EPA/Estágio V da EU</i>	<i>Tier 3 EPA/Estágio IIIA EU/Tier 2 EPA/Estágio II EU</i>
Material Rodante	U7 EXD		U7 EXD
Contrapeso	Grande		Grande
Barra Padrão	6,71 m		6,71 m
Peso Aproximado – Máquina Base	33.330 kg (73.490 lb)		32.971 kg (72.700 lb)
Desempenho da Barra			
Barra de 7,01 m (23 ft)		Com FR27	
Alcance Máximo (até a ponta da lâmina da serra)	8,90 m (29 ft e 4 pol.)		
Alcance Mínimo (até a ponta da lâmina da serra)	4,89 m (16 ft e 2 pol.)		
Faixa de Corte	4,01 m (13 ft e 2 pol.)		
Opção de Elevação		<i>Opção de Elevação com e sem Sistema de Ciclo Rápido</i>	
Capacidade de Elevação, Apenas com o Pino em Alcance Total	7.970 kg (17.570 lb)		
Capacidade de Elevação, Apenas com o Pino a 6,1 m (20 ft)	10.260 kg (22.620 lb)		

Feller Buncher de Esteira 953M

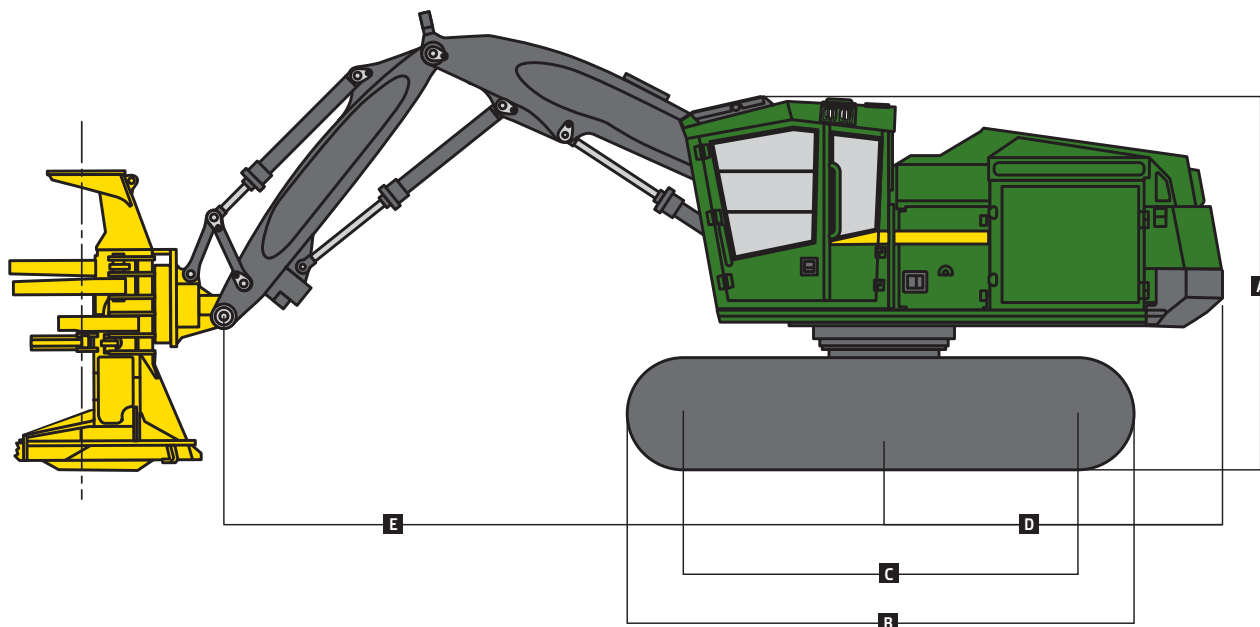


953M

ESPECIFICAÇÕES DO FELLER BUNCHER DE ESTEIRA (continuação)

Informações do Implemento	953M				
Implemento	FS22B	FR22B	FR27	FS50	FR50
Capacidade Máxima de Corte	559 mm (22,0 pol.)	559 mm (22,0 pol.)	686 mm (27,0 pol.)	508 mm (20,0 pol.)	508 mm (20,0 pol.)
Capacidade Máxima de Acumulação	0,48 m ² (5,2 ft ²)	0,48 m ² (5,2 ft ²)	0,70 m ² (7,5 ft ²)	0,64 m ² (6,9 ft ²)	0,64 m ² (6,9 ft ²)
Abertura na Dianteira do Alojamento	1.280 mm (50,4 pol.)	1.280 mm (50,4 pol.)	1.382 mm (54,4 pol.)	870 mm (34,0 pol.)	870 mm (34,0 pol.)
Diâmetro da Lâmina	1.422 mm (56,0 pol.)	1.422 mm (56,0 pol.)	1.676 mm (66,0 pol.)	1.346 mm (53,0 pol.)	1.346 mm (53,0 pol.)
Número de Dentes	18	18	18	18	18
rpm da serra	1.150 rpm	1.150 rpm	1.000 rpm	1.250 rpm	1.250 rpm
Rotação do Wrist	30 graus	312 graus	300 graus	30 graus	310 graus
Largura no Alojamento da Serra	1.620 mm (63,8 pol.)	1.620 mm (63,8 pol.)	1.908 mm (75,1 pol.)	1.660 mm (65,0 pol.)	1.660 mm (65,0 pol.)
Altura	3.068 mm (120,8 pol.)	3.068 mm (120,8 pol.)	3.094 mm (121,8 pol.)	2.850 mm (112,0 pol.)	2.850 mm (112,0 pol.)
Peso (incluindo adaptador e wrist)	3.550 kg (7.830 lb)	3.840 kg (8.470 lb)	4.220 kg (9.310 lb)	3.370 kg (7.430 lb)	3.660 kg (8.070 lb)
Dimensões da Máquina	U7 EXD				
Material Rodante Padrão	U7 EXD				
A Barra com Altura Total de 7,01 m (23 ft)					
Parte Superior da Cabine com Claraboia Plana	3,55 m (11 ft e 8 pol.)				
Parte Superior da Cabine com Claraboia em Pico	3,77 m (12 ft e 4 pol.)				
Parte Superior da Barra, Estendida, Implemento Vertical	3,86 m (12 ft e 8 pol.)				
B Comprimento Total da Esteira	4,90 m (16 ft e 1 pol.)				
C Comprimento da Esteira (da roda-guia ao centro da roda dentada)	3,83 m (12 ft e 7 pol.)				
D Giro Traseiro (do centro de giro)	3,18 m (10 ft e 5 pol.)				
E Alcance da Barra (até o pino do implemento)					
Barra de 7,01 m (23 ft)					
Máximo	7,01 m (23 ft e 0 pol.)				
Mínimo	3,00 m (9 ft e 10 pol.)				
Faixa de Corte	4,01 m (13 ft e 2 pol.)				

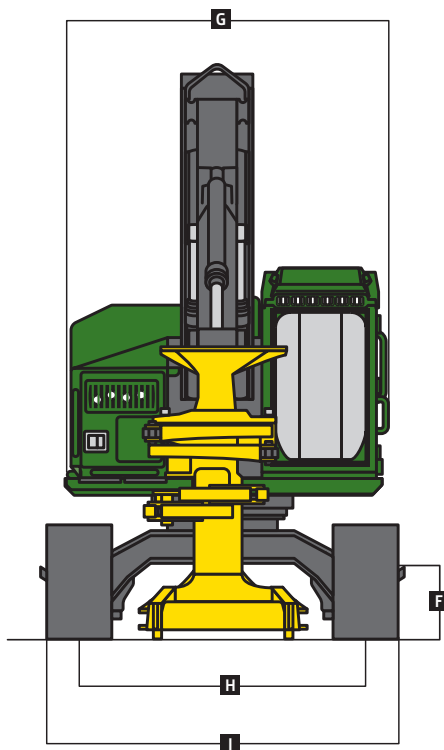
Feller Buncher de Esteira 953M



Embora sejam fornecidas informações gerais, imagens e descrições, algumas ilustrações e textos podem incluir opções de produtos e implementos NÃO DISPONÍVEIS em todas as regiões e, em alguns países, os produtos e implementos podem exigir modificações ou acréscimos para garantir a conformidade com as normas locais desses países.

Dimensões da Máquina (continuação)		953M
Material Rodante Padrão (continuação)		U7 EXD
F	Distância até o Solo	
	Garra Única	779 mm (31 pol.)
	Garras Duplas	756 mm (30 pol.)
	Garras Triplas	738 mm (29 pol.)
G	Largura da Estrutura Superior	
	Sem Passarela Opcional	3,05 m (10 ft e 0 pol.)
	Com Passarela Opcional	3,20 m (10 ft e 6 pol.)
H	Bitola da Esteira	2,69 m (8 ft e 10 pol.)
I	Largura sobre as Esteiras	
	Sapatos da Esteira de 610 mm (24 pol.)	3,30 m (10 ft e 10 pol.)
	Sapatos da Esteira de 711 mm (28 pol.)	3,40 m (11 ft e 2 pol.)
	Sapatos da Esteira de 760 mm (30 pol.)	3,45 m (11 ft e 4 pol.)
	Sapatos da Esteira de 914 mm (36 pol.)	3,61 m (11 ft e 10 pol.)

Feller Buncher de Esteira 953M





MTFB953UPT (22-05)



JOHN DEERE