

FELLER BUNCHERS /
HARVESTERS DE ESTEIRAS
803M/MH / 853M/MH /
859M/MH



APRESENTANDO A
SÉRIE M

**CONSIDERE
O JOGO
OFICIALMENTE
MUDADO.**





KEEP BACK 300FT/90M

Após três anos de desenvolvimento e com mais de meio século de experiência na floresta, nossa próxima geração das Séries 800M e 800MH mudaram o jogo, graças a clientes como você.

Quando projetamos nossas novas máquinas de porte médio, usamos as informações de pessoas que as utilizam no dia a dia. Após coletar incalculáveis informações de nossos clientes, passamos mais de 7.000 horas testando as máquinas, até que elas atingissem exatamente o que se espera.

O RESULTADO. Máquinas médias, que redefinem os significados de disponibilidade, produtividade e baixos custos diários de operação.



A John Deere realmente ouviu o que pedimos ao desenvolver estas máquinas e, surpreendentemente, eles fizeram tudo sem compromissos.



Grant Phillips, membro do CAG

Pine Harvesters, Oberon, New South Wales, Austrália

VOCÊ PEDIU QUE A MÁQUINA FOSSE

Construída para o seu modo de trabalho.

Nós pegamos novas ideias do Grupo de Clientes Consultores (CAGs) para tornar estas máquinas ainda mais robustas e potentes.

Mais potência

A potência do motor foi aumentada significativamente, em cerca de 25%, para um excepcional desempenho multifuncional.

Diversas combinações de guas e cabeçotes de corte

Uma ampla variedade de guas e cabeçotes de corte pode ser combinada, para otimizar a produtividade nas condições mais diversas.

Melhor estabilidade

O material rodante mais largo e longo aumenta a estabilidade, não importa o terreno.

Torque de giro elevado (opcional)

Se você estiver operando com árvores realmente grandes, ou em declividade, o alto torque de giro, padrão nos modelos harvesters, opcional nos feller bunchers, fornece maior força para acelerar a produtividade.

Sistema de Ciclo Rápido (RCS)

O sistema RCS, que agora é padrão, utiliza um joystick simples, de fácil operação, para controle rápido e ágil de todas as funções da grua.

Tração hidrostática de circuito fechado

Acelere ainda mais a operação multifuncional, particularmente em superfícies inclinadas e terrenos irregulares. Ajuste a prioridade entre o deslocamento das esteiras e as outras funções hidráulicas, de acordo com as condições do local de trabalho, preferências ou estilo de operação.

Maior força de tração

Força de tração até 45% maior, aumenta a capacidade de enfrentar terrenos difíceis, grandes inclinações, neve ou pântanos.



PRODUTIVIDADE MAXIMIZADA**Sistema de Ciclo Rápido.**

Qual operador não seria mais produtivo em uma máquina da Série 800M ou 800MH? O novo sistema RCS de Ciclo Rápido combina ciclos automatizados do cabeçote de corte com controle simplificado da grua, reduzindo drasticamente a fadiga, enquanto aumenta a eficiência e a produtividade.

Adaptável à preferência e ambientes

O RCS pode ser customizado para níveis individuais de habilidades e condições específicas de operação, desde cortes individuais, até cortes múltiplos, de alta velocidade.

Operação selecionável

Pressione um botão para acionar o modo RCS. As condições não são adequadas para os movimentos rápidos e paralelos da lança? Desligue o RCS, pressionando novamente o botão.

Ajustes personalizados

Diversos ajustes do RCS podem ser salvos, de acordo com as preferências de cada operador. Novatos podem preferir uma operação mais lenta e metódica, enquanto profissionais altamente qualificados podem desejar respostas mais rápidas.



**ECONOMIZE
TEMPO**



**AUMENTE
A ÁREA DE CORTE**

TUDO JUNTO

AJUSTES PARA
DIVERSOS OPERADORES

ATIVACÃO POR
BOTÃO ÚNICO



KEEP BACK 300 T190M



44%
**MAIS ÁREA
ENVIDRAÇADA**



OPERE COM CONFORTO

Espaço com visibilidade.

A nova cabine do operador foi projetada por profissionais, para profissionais. Ela é mais espaçosa e confortável, com controles ergonomicamente desenhados. E a visibilidade é inacreditável, com mais área envidraçada, para melhor visibilidade.

Controle sem esforço

Descansos de braço totalmente ajustáveis, que incluem teclados embutidos, oferecem controle de todas as funções da máquina nas pontas dos dedos. O assento totalmente ajustável, com suspensão a ar, fornece conforto excepcional durante o trabalho na cabine climatizada.

Módulo com interruptores selados

O teclado selado mantém poeira, umidade e detritos afastados, minimizando o desgaste. A testada unidade de controle, com especificações marítimas, elimina interruptores com alavancas, numerosos fios e conexões não vedadas, além de durar 10 vezes mais do que painéis de interruptores padrão.

Visibilidade melhorada

A janela dianteira, do assoalho ao teto, possui 44% mais área envidraçada, fornecendo uma visibilidade impressionante da área de corte.



Eles redesenharam completamente a cabine, ela está maior e com mais área envidraçada. Isso, realmente, abre um novo horizonte, é como se você estivesse, de fato, dentro da floresta.



Frank Chandler Junior, membro do CAG
C&C Logging, Kelso, Washington, EUA



ESPERE O MELHOR

Somente vantagens.

Na floresta, disponibilidade é o nome do jogo. É por isso que procuramos nossos clientes mais exigentes, profissionais como você, para ajudar no desenvolvimento destas novas máquinas robustas: os Harvesters de Esteiras e os Feller Bunchers de Esteiras das Séries 800M e 800MH.

Gruas robustas

O desenho da grua, já testado em campo, foi transplantado de nossos modelos maiores das Séries 900M e 900MH. Todas as gruas são mais fortes e mais robustas, com placas mais grossas, além de pinos e buchas maiores, a fim de assegurar maior vida útil.

Mais estável e ágil

Mais estabilidade e maior potência do motor ajudam a trabalhar mais rápido na floresta, em todas as condições.

Maiores tanques de combustível

A capacidade do tanque de combustível foi aumentada em mais de 50% (para 870 litros, contra 580 litros, em comparação com máquinas de tamanho similar), para aumentar os intervalos entre os abastecimentos, permitindo que você opere até 24 horas, sem reabastecer.

Caixa de ferramentas opcional

A caixa de ferramentas opcional, montada no material rodante, oferece armazenamento conveniente para ferramentas, serras adicionais e outras peças de reposição, minimizando a necessidade de se deslocar até o caminhão de serviço ou ponto de apoio.

Tubulação para o Cabeçote Harvesters por dentro da lança.

A tubulação opcional, que atravessa a lança, passa as mangueiras para cima e para fora da zona de perigo, a fim de prolongar a vida útil, aumentando a disponibilidade e reduzindo os custos operacionais.



“É importante ouvir os clientes ao desenvolver um produto, porque somos, nós que passamos nossas vidas com o equipamento. Estas máquinas são muito bem construídas e representam praticamente tudo o que pedimos para a John Deere fazer.”

Mark Maenpaa, membro do CAG

K&M Logging Inc., Thunder Bay, Ontario, Canadá

WARNING

35%
MAIS
RÁPIDOS

TEMPOS DE
CICLO DA LANÇA



DURABILIDADE
DA LANÇA
ATÉ 50% MAIOR

KEEP BACK 300FT/100M

Waratah



A melhor manutenção da categoria

O fácil acesso aos componentes de serviço ajuda a assegurar que as verificações diárias e manutenções preventivas sejam feitas no tempo certo, minimizando reparos caros no trecho.

Ventilador hidráulico, com reversão

O ventilador reverte automaticamente o fluxo de ar, para ejetar detritos dos núcleos dos radiadores, conservando energia e economizando combustível. O ventilador, com rotação variável, gira somente o necessário ou, se as condições exigirem limpeza mais frequente, simplesmente pressione um botão para acionar o ciclo de reversão.

Componentes testados

As máquinas das Séries 800M e 800MH compartilham muitos componentes, incluindo o motor, material rodante, lanças e cabine com suas irmãs maiores, das Séries 900M e 900MH, simplificando manutenção e reparos, quando necessários.

Diagnóstico remoto

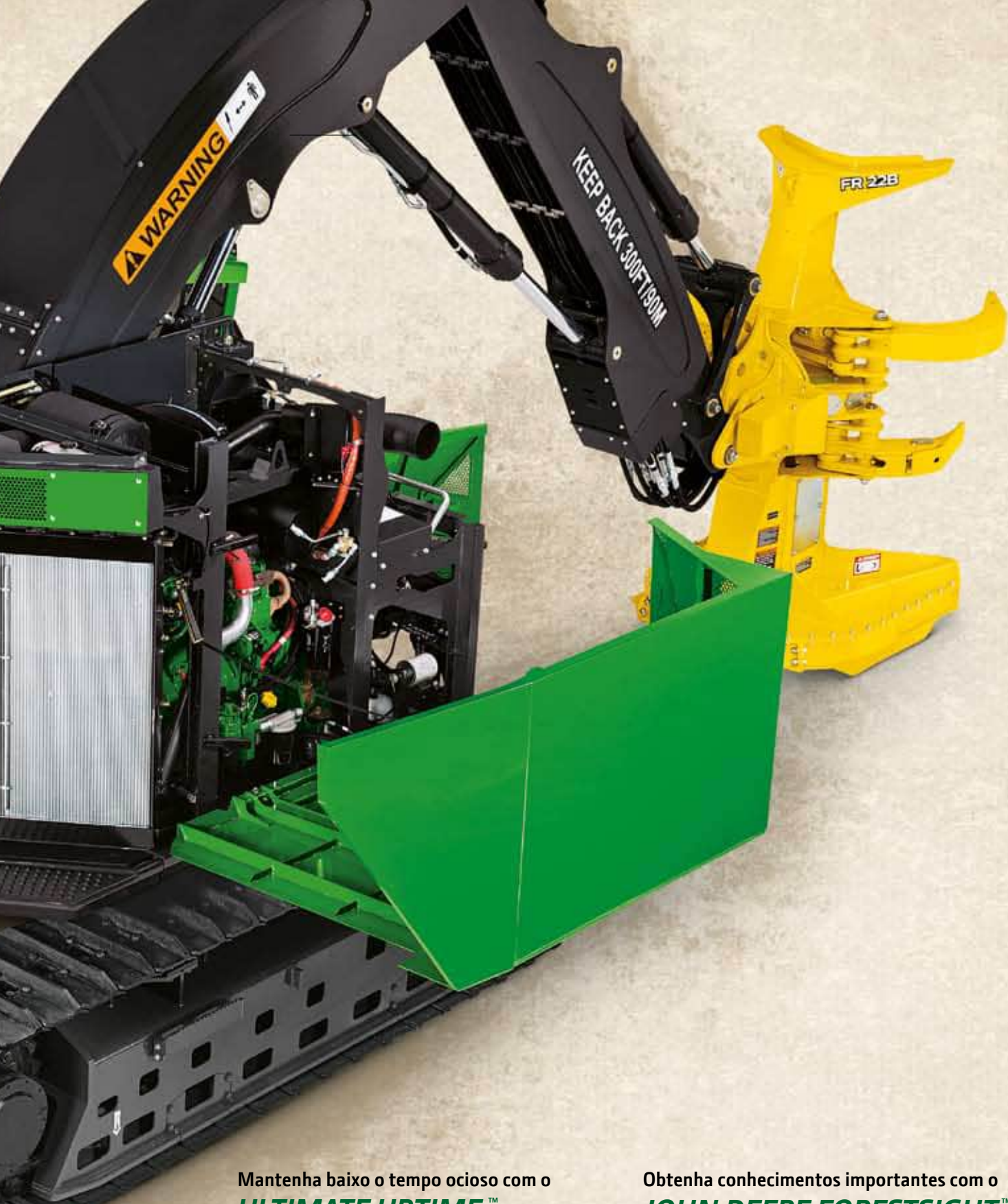
Quando equipada com o JDLink™, são possíveis diagnósticos remotos rápidos e precisos, respostas rápidas de serviço, com a peça certa no primeiro atendimento, disponibilidade de peças líder na indústria e suporte do distribuidor sempre ao seu alcance.

Trabalhe mais rápido com o TimberNavi™

Saiba, de forma mais clara, como estão suas operações com o novo TimberNavi™ opcional. Com mapeamento por GPS, de fácil uso, fornece as características do local de operação como riachos, estradas e linhas elétricas através de sua robusta tela colorida, sensível ao toque, permitindo que os operadores trabalhem com confiança. Saber precisamente a posição da máquina em relação às fronteiras do bloco de corte ajudará a maximizar a eficiência, para que você mova mais madeira para o chão, com menos custos.



VEJA VOCÊ MESMO.



Mantenha baixo o tempo ocioso com o
ULTIMATE UPTIME™

Em adição aos recursos básicos do John Deere ForestSight™, nossos distribuidores trabalham com você, para montar um pacote de disponibilidades, que atende necessidades específicas, incluindo contratos customizados de manutenção e reparos, cobertura adicional, amostragem de fluidos e garantias de tempo de resposta.

Obtenha conhecimentos importantes com o
JOHN DEERE FORESTSIGHT™

Alertas podem ser enviados para seu computador ou dispositivo móvel, ou do seu distribuidor, se desejar, para informar problemas imediatos com a máquina. Se ocorrer algum problema, o sistema exclusivo de diagnóstico remoto e programação permite ao seu distribuidor John Deere minimizar o tempo e os custos, associados com o envio de um técnico ao local, para uma inspeção inicial. Você pode receber, também, lembretes de manutenções periódicas em seu computador ou dispositivo móvel, ou de seu distribuidor.

803M/853M/859M

Motor	803M/853M/859M					
Fabricante e modelo	John Deere PowerTech™ Plus 6090H					
Norma de emissões fora de estrada	EPA Tier 3 / Euro IIIA					
Cilindros	6					
Cilindrada	9,0 L					
Potência máxima a 1.900 rpm	300 HP (224 kW)					
Potência nominal a 2.000 rpm	286 HP (213 kW)					
Torque líquido máximo a 1.500 rpm	1.270 N.m					
Arrefecimento						
Tipo do ventilador	De sucção, acionamento hidráulico, rotação variável, com reversão					
Sistema hidráulico						
Centro fechado, sensível à carga, com compensação de pressão						
Sistema de deslocamento padrão						
Bomba principal	De pistões axiais, com deslocamento variável					
Vazão nominal máxima	494 L/min (131 gpm)					
Bomba da serra	Dedicada, de pistões axiais, com deslocamento variável					
Vazão nominal máxima	135 L/min (36 gpm)					
Bomba do implemento	Dedicada, de pistões axiais, com deslocamento variável					
Vazão nominal máxima	135 L/min (36 gpm)					
Tração hidrostática de circuito fechado						
Bomba principal – dedicada ao deslocamento	De pistões axiais, com deslocamento variável					
Vazão nominal máxima	494 L/min (131 gpm)					
Bomba de deslocamento	Dedicada, de pistões axiais, com deslocamento variável					
Vazão nominal máxima (x2)	190 L/min (50 gpm)					
Bomba da serra	Dedicada, de pistões axiais, com deslocamento variável					
Vazão nominal máxima	135 L/min (36 gpm)					
Bomba do implemento	Dedicada, de pistões axiais, com deslocamento variável					
Vazão nominal máxima	135 L/min (36 gpm)					
Filtragem do óleo	2 filtros de 10 micra, com válvula de segurança no retorno principal, uma tela filtrante de 25 micra no dreno da carcaça					
Sistema elétrico						
Tensão	24 V					
Número de baterias	2 x 12 V					
Capacidade do alternador						
Padrão	100 A					
Opcional	130 A					
Luzes de trabalho						
Padrão	Halógenas (12)					
Opcional	LED (12)					
Luzes de serviço	Halógenas (2)					
Material rodante	803M	853M			859M	
Guias integrais das esteiras, material grosso, com alta resistência ao desgaste, ajuste hidráulico da tensão da esteira						
Tamanho	U6 HD	U7 HD			U7 EXD	
Corrente da esteira	203,2 mm	215,9 mm			215,9 mm	
Número de elos da esteira (por lado)	47	47			47	
Roletes inferiores (por lado)	9	9			10	
Roletes / deslizantes guias (por lado)	2	2			2	
Desempenho	Padrão	Tração hidrostática de circuito fechado	Padrão	Tração hidrostática de circuito fechado	Padrão	Tração hidrostática de circuito fechado
Velocidade máxima, à frente e à ré						
Alta	4,9 km/h	4,9 km/h	4,2 km/h	4,2 km/h	3,6 km/h	3,6 km/h
Baixa	2,7 km/h	2,7 km/h	2,1 km/h	1,9 km/h	1,7 km/h	1,6 km/h
Força de tração	245 kN	245 kN	322 kN	331 kN	373 kN	384 kN
Mesa de giro	803M/853M/859M					
Sistema de giro	Padrão		Opcional			
Velocidade de giro (máxima)	7,7 rpm		6,8 rpm			
Torque de giro	55.090 N.m		80.170 N.m			
Freio de giro	Vedado, multidiscos em banho de óleo, acionado/liberado manualmente					
Manutenção						
Tanque de combustível	870 L					

O desenho não representa a máquina com todos os seus detalhes. Ilustração somente para fins dimensionais. Especificações sujeitas a alterações, sem prévio aviso.



Pressão sobre o solo (SAE J1309, máquina padrão, sem implemento)	803M	853M	859M
Material rodante	U6 HD	U7 HD	U7 EXD
Garras duplas			
610 mm	58,1 kPa (8.4 psi)	57,8 kPa (8.4 psi)	68,2 kPa (9.9 psi)
762 mm	47,4 kPa (6.9 psi)	47,3 kPa (6.9 psi)	ND
Garra simples			
610 mm	57,7 kPa (8.4 psi)	57,7 kPa (8.4 psi)	68,0 kPa (9.9 psi)
711 mm	50,1 kPa (7.3 psi)	50,2 kPa (7.3 psi)	59,1 kPa (8.6 psi)
Garras triplas (somente para terrenos macios)			
914 mm	40,5 kPa (5.9 psi)	40,4 kPa (5.9 psi)	ND

Peso operacional

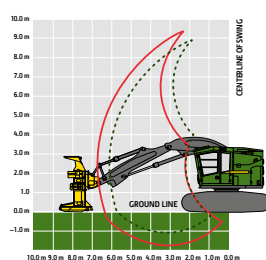
Inclui equipamento padrão, esteiras com garras simples, de 610 mm, contrapeso padrão, tanque de combustível na metade de sua capacidade e todos os fluidos, sem implemento.

Material rodante	U6 HD	U7 HD	U7 EXD
Peso aproximado – máquina básica	28.250 kg	30.170 kg	35.450 kg

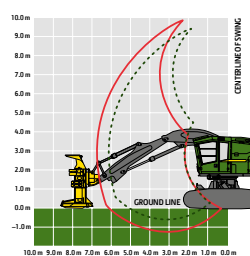
Desempenho da lança

Lança de 6,71 m			
Alcance máximo (até a ponta da lâmina da serra)	8,49 m	8,49 m	8,49 m
Alcance mínimo (até a ponta da lâmina da serra)	3,83 m	3,83 m	3,83 m
Faixa de corte	4,66 m	4,66 m	4,66 m
Opções de elevação	Padrão	Padrão	Padrão
Capacidade de elevação, pino no alcance máximo	4.400 kg	5.540 kg	5.540 kg
Capacidade de elevação, pino em 6,1 m	5.520 kg	6.860 kg	6.860 kg
Capacidade de elevação, pino em 4,6 m	7.990 kg	9.770 kg	9.770 kg
Lança de 6,1 m			
Alcance máximo (até a ponta da lâmina da serra)	7,88 m	7,88 m	7,88 m
Alcance mínimo (até a ponta da lâmina da serra)	3,92 m	3,92 m	3,92 m
Faixa de corte	3,96 m	3,96 m	3,96 m
Opções de elevação	Padrão	Padrão	Padrão
Capacidade de elevação, pino em 6,1 m	4.830 kg	6.670 kg	6.670 kg
Capacidade de elevação, pino em 4,6 m	7.840 kg	10.510 kg	10.510 kg

Feller Bunchers de Esteiras 803M e 853M



Feller Buncher de Esteiras 859M

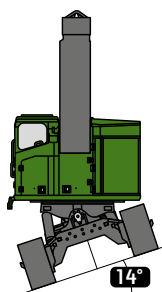
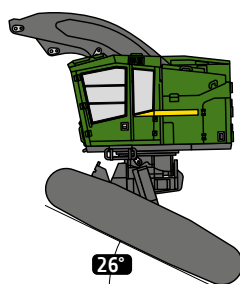


Informações dos implementos	FS20	FR21B	FS22B	FR22B	FS24B
Implemento	803M	803M, 853M, 859M	803M, 853M, 859M	803M, 853M, 859M	853M, 859M
Modelos	803M	803M, 853M, 859M	803M, 853M, 859M	803M, 853M, 859M	853M, 859M
Capacidade máxima de corte	559 mm	545 mm	559 mm	559 mm	622 mm
Capacidade máxima de acúmulo	0,43 m³	0,46 m³	0,48 m³	0,48 m³	0,60 m³
Abertura da frente da carcaça	983 mm	1.180 mm	1.280 mm	1.280 mm	1.372 mm
Diâmetro da lâmina	1.422 mm	1.372 mm	1.422 mm	1.422 mm	1.549 mm
Número de dentes	18	18	18	18	20
Velocidade da serra	1.150 rpm	1.150 rpm	1.150 rpm	1.150 rpm	1.150 rpm
Rotação da articulação	30°	302°	30°	312°	310°
Largura da carcaça da serra	1.600 mm	1.550 mm	1.620 mm	1.620 mm	1.737 mm
Altura	2.794 mm	2.820 mm	3.068 mm	3.068 mm	3.068 mm
Peso (incluindo adaptador e articulação)	2.650 kg	3.140 kg	3.550 kg	3.840 kg	4.020 kg

803M/853M/859M

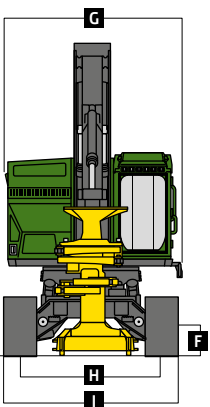
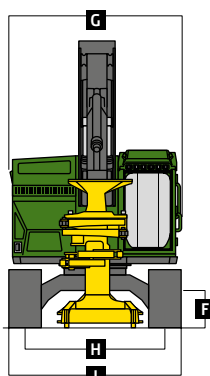
Dimensões da máquina	803M	853M	859M
Material rodante padrão	U6 HD	U7 HD	U7 EXD
A Altura total com lança de 6,71 m			
Topo da cabine com teto solar fechado	3,43 m	3,46 m	3,92 m
Topo da cabine com teto solar aberto	3,65 m	3,68 m	4,13 m
Topo da lança, estendida, implemento na vertical	3,89 m	3,93 m	4,15 m
B Comprimento total da esteira	4,61 m	4,90 m	4,90 m
C Comprimento da esteira em contato com o solo	3,57 m	3,83 m	3,83 m
D Giro traseiro (a partir do centro do giro)			
Contrapeso pequeno e médio	1,94 m	1,94 m	1,94 m
Contrapeso médio e grande	2,25 m	2,25 m	2,25 m
E Alcance da lança (até o pino do implemento)			
Lança de 6,71 m			
Máximo	6,71 m	6,71 m	6,71 m
Mínimo	2,05 m	2,05 m	2,05 m
Faixa de corte	4,66 m	4,66 m	4,66 m
Lança de 6,10 m			
Máximo	6,10 m	6,10 m	6,10 m
Mínimo	2,14 m	2,14 m	2,14 m
Faixa de corte	3,96 m	3,96 m	3,96 m
F Vão livre do solo			
Garras simples	744 mm	779 mm	746 mm
Garras duplas	715 mm	756 mm	722 mm
Garras triplas	700 mm	738 mm	ND
G Largura da estrutura superior			
Padrão	3,15 m	3,15 m	3,15 m
Com passadiço opcional	3,36 m	3,36 m	3,36 m
H Bitola das esteiras	2,67 m	2,69 m	2,72 m
I Largura externa das esteiras			
Sapatas de 610 mm	3,28 m	3,30 m	3,33 m
Sapatas de 711 mm	3,38 m	3,40 m	3,43 m
Sapatas de 760 mm	3,43 m	3,45 m	ND
Sapatas de 914 mm	3,58 m	3,61 m	ND

Nivelamento da 859M

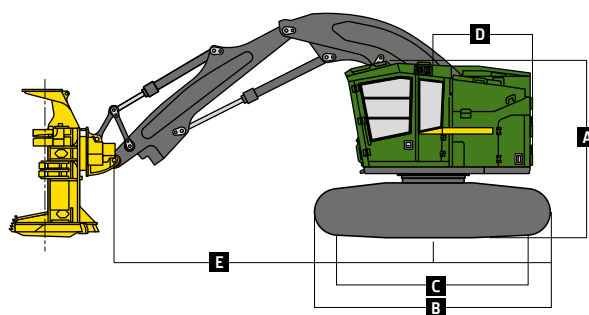


Mecanismo de nivelamento do material rodante da 859M

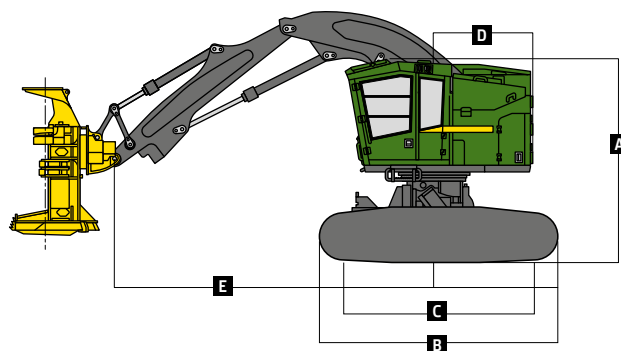
Para frente	26°
Para os lados	14°
Para trás	7°



Feller Bunchers de Esteiras 803M e 853M



Feller Buncher de Esteiras 859M



O desenho não representa a máquina com todos os seus detalhes. Ilustração somente para fins dimensionais. Especificações sujeitas a alterações sem prévio aviso.

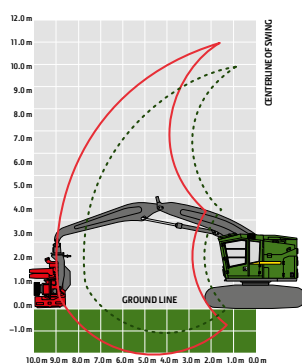
803MH/853MH/859MH

Motor	803MH/853MH/859MH					
Fabricante e modelo	John Deere PowerTech™ Plus 6090H					
Norma de emissões fora de estrada	EPA Tier 3 / Euro IIIA					
Cilindros	6					
Cilindrada	9,0 L					
Potência máxima a 1.900 rpm	300 HP (224 kW)					
Potência nominal a 2.000 rpm	286 HP (213 kW)					
Torque líquido máximo a 1.500 rpm	1.270 N.m					
Arrefecimento						
Tipo do ventilador	De sucção, acionamento hidráulico, rotação variável, com reversão					
Sistema Hidráulico						
Centro fechado, sensível à carga, com compensação de pressão						
Sistema de deslocamento padrão						
Bomba principal	De pistões axiais com deslocamento variável					
Vazão nominal máxima	494 L/min (131 gpm)					
Bomba do implemento	Dedicada, de pistões axiais com deslocamento variável					
Vazão nominal máxima	135 L/min (36 gpm)					
Tração hidrostática de circuito fechado						
Bomba principal – dedicada ao deslocamento	De pistões axiais com deslocamento variável					
Vazão nominal máxima	494 L/min (131 gpm)					
Bomba de deslocamento	Dedicada, de pistões axiais, com deslocamento variável					
Vazão nominal máxima (x2)	190 L/min (50 gpm)					
Bomba do implemento	Dedicada, de pistões axiais, com deslocamento variável					
Vazão nominal máxima	135 L/min (36 gpm)					
Filtragem do óleo	2 filtros de 10 micra com válvula de segurança no retorno principal, uma tela filtrante de 25 micra no dreno da carcaça					
Sistema elétrico						
Tensão	24 V					
Número de baterias	2 x 12 V					
Capacidade do alternador						
Padrão	100 A					
Opcional	130 A					
Luzes de trabalho						
Padrão	Halógenas (12)					
Opcional	De LED (12)					
Luzes de serviço	Halógenas (2)					
Material rodante	803MH	853MH	859MH			
Guias integrais das esteiras, material grosso com alta resistência ao desgaste, ajuste hidráulico da tensão da esteira						
Tamanho	U6 HD	U7 HD	U7 EXD			
Corrente da esteira	203,2 mm	215,9 mm	215,9 mm			
Número de elos da esteira (por lado)	47	47	47			
Roletes inferiores (por lado)	9	9	10			
Roletes / deslizantes guias (por lado)	2	2	2			
Desempenho	Padrão	Tração hidrostática de circuito fechado	Padrão	Tração hidrostática de circuito fechado	Padrão	Tração hidrostática de circuito fechado
Velocidade máxima, à frente e à ré						
Alta	4,9 km/h	4,9 km/h	4,2 km/h	4,2 km/h	3,6 km/h	3,6 km/h
Baixa	2,7 km/h	2,7 km/h	2,1 km/h	1,9 km/h	1,7 km/h	1,6 km/h
Força de tração	245 kN	245 kN	322 kN	331 kN	373 kN	384 kN
Mesa de giro	803MH/853MH/859MH					
Sistema de giro						
Velocidade de giro (máxima)	6,7 rpm					
Torque de giro	80.170 N.m					
Freio de giro	Vedado, multidiscos em banho de óleo, acionado/liberado manualmente					
Manutenção						
Tanque de combustível	870 L					

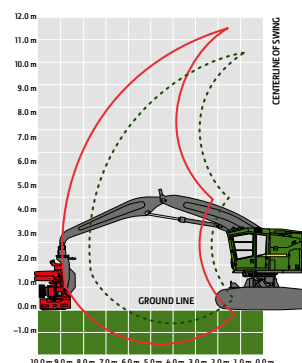
803MH/853MH/859MH

Pressão sobre o solo (SAE J1309, máquina padrão, sem implemento)			
	803MH	853MH	859MH
Material rodante	U6 HD	U7 HD	U7 EXD
Garras duplas			
610 mm	57,9 kPa (8.4 psi)	57,6 kPa (8.4 psi)	67,8 kPa (9.8 psi)
762 mm	47,3 kPa (6.9 psi)	47,2 kPa (6.8 psi)	ND
Garra simples			
610 mm	57,5 kPa (8.3 psi)	57,5 kPa (8.3 psi)	67,7 kPa (9.8 psi)
711 mm	50,0 kPa (7.3 psi)	50,1 kPa (7.3 psi)	58,8 kPa (8.5 psi)
Garras triplas (somente para terrenos macios)			
914 mm	40,4 kPa (5.9 psi)	40,3 kPa (5.9 psi)	ND
Peso operacional			
Inclui equipamento padrão, esteiras com garras simples de 610 mm, contrapeso padrão, tanque de combustível na metade de sua capacidade e todos os fluidos, sem implemento			
Material rodante	U6 HD	U7 HD	U7 EXD
Peso aproximado – máquina básica	28.150 kg	30.070 kg	35.260 kg
Desempenho da lança			
Lança de 8,84 m com RCS			
Alcance máximo (até a ponta do disco de corte)	8,84 m	8,84 m	8,84 m
Alcance mínimo (até a ponta do disco de corte)	2,71 m	2,71 m	2,71 m
Faixa de corte	6,13 m	6,13 m	6,13 m
Elevação padrão			
Capacidade de elevação, pino no alcance máximo	4.190 kg	4.190 kg	4.190 kg
Capacidade de elevação, pino em 7,62 m	5.850 kg	5.850 kg	5.850 kg
Capacidade de elevação, pino em 6,1 m	7.700 kg	7.700 kg	7.700 kg
Lança de 7,75 m com RCS			
Alcance máximo (até a ponta do disco de corte)	7,75 m	7,75 m	7,75 m
Alcance mínimo (até a ponta do disco de corte)	2,31 m	2,31 m	2,31 m
Faixa de corte	5,44 m	5,44 m	5,44 m
Elevação padrão			
Capacidade de elevação, pino em 7,62 m	5.520 kg	5.520 kg	5.520 kg
Capacidade de elevação, pino em 6,1 m	8.350 kg	8.350 kg	8.350 kg

Harvesters de Esteiras 803MH e 853MH



Harvester de Esteiras 859MH



Informações dos implementos				
Implemento	HTH1616C	HTH622B	HTH623C	HTH624C
Modelos	803MH, 853MH, 859MH	803MH, 853MH, 859MH	803MH, 853MH, 859MH	853MH, 859MH
Capacidade máxima de corte	550 mm	750 mm	750 mm	810 mm
Capacidade máxima de desgalhamento	510 mm	640 mm	700 mm	760 mm
Mecanismo de alimentação	3 roletes, acionamento hidráulico completamente sincronizado		3 roletes, acionamento hidráulico completamente sincronizado	
Dimensões				
Largura máxima (braços abertos)	1.600 mm	1.700 mm	2.000 mm	2.000 mm
Altura (incluindo mecanismo de giro)	2.350 mm	2.700 mm	3.000 mm	3.000 mm
Peso (articulação padrão e mecanismo de giro)	1.870 kg	2.190 kg	2.870 kg	3.460 kg

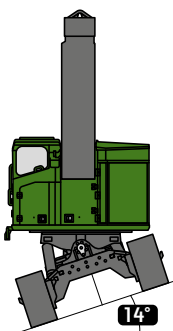
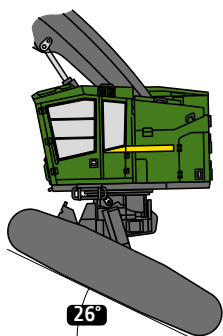
(Veja os folhetos individuais de cada Cabeçote Harvester para mais detalhes)

O desenho não representa a máquina com todos os seus detalhes. Ilustração somente para fins dimensionais. Especificações sujeitas a alterações sem prévio aviso.

803MH/853MH/859MH

Dimensões da máquina	803MH	853MH	859MH
Material rodante padrão	U6 HD	U7 HD	U7 EXD
A Altura total com lança de 8,84 m			
Topo da cabine com teto solar fechado	3,43 m	3,46 m	3,92 m
Topo da cabine com teto solar aberto	3,65 m	3,68 m	4,13 m
Topo da lança, estendida, implemento na vertical	4,45 m	4,45	4,70 m
B Comprimento total da esteira	4,61 m	4,90 m	4,90 m
C Comprimento da esteira em contato com o solo	3,57 m	3,83 m	3,83 m
D Giro traseiro (a partir do centro do giro)			
Contrapeso pequeno e médio	1,94 m	1,94 m	1,94 m
Contrapeso médio e grande	2,25 m	2,25 m	2,25 m
E Alcance da lança (até o pino do implemento)			
Lança de 8,84 m			
Máximo	8,84 m	8,84 m	8,84 m
Mínimo	2,71 m	2,71 m	2,71 m
Faixa de corte	6,13 m	6,13 m	6,13 m
Lança de 7,75 m			
Máximo	7,75 m	7,75 m	7,75 m
Mínimo	2,31 m	2,31 m	2,31 m
Faixa de corte	5,44 m	5,44 m	5,44 m
F Vão livre do solo			
Garras simples	744 mm	779 mm	748 mm
Garras duplas	715 mm	756 mm	725 mm
Garras triplas	700 mm	738 mm	ND
G Largura da estrutura superior			
Padrão	3,15 m	3,15 m	3,15 m
Com passadiço opcional	3,36 m	3,36 m	3,36 m
H Bitola das esteiras	2,67 m	2,69 m	2,72 m
I Largura externa das esteiras			
Sapatas de 610 mm	3,28 m	3,30 m	3,33 m
Sapatas de 711 mm	3,38 m	3,40 m	3,43 m
Sapatas de 760 mm	3,43 m	3,45 m	ND
Sapatas de 914 mm	3,58 m	3,61 m	ND

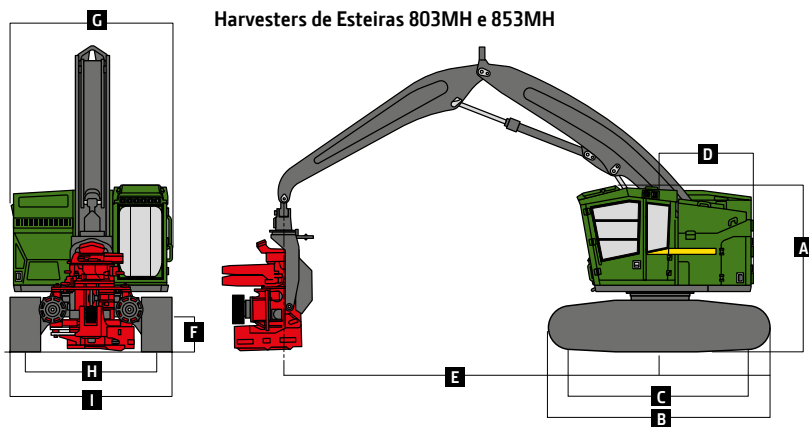
Nivelamento da 859MH



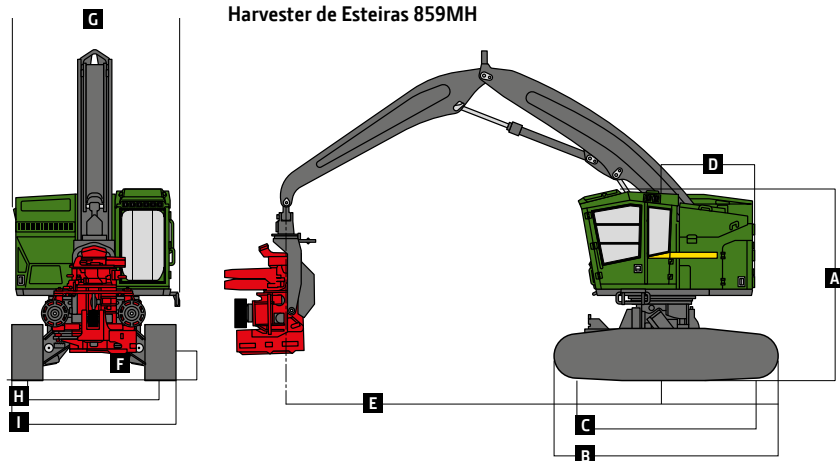
Mecanismo de nivelamento do Material Rodante da 859MH

Para frente	26°
Para os lados	14°
Para trás	7°

Harvesters de Esteiras 803MH e 853MH



Harvester de Esteiras 859MH





JOHN DEERE



Esta publicação foi compilada para circulação em âmbito mundial. As imagens aqui dispostas são meramente ilustrativas. Certas ilustrações e fotos de produtos podem incluir acessórios, opções e informações relacionados a valores, créditos e seguros, indisponíveis para algumas regiões.

As características, especificações, quantidades, itens opcionais, igualmente, são sujeitos à disponibilidade em determinadas regiões.

Para mais informações, entre em contato com a filial John Deere de sua região. A John Deere se reserva o direito de mudar as especificações e o projeto de todos os produtos descritos nesta publicação sem prévio aviso.

