

FORWARDERS

1010E/1110E/1210E/1510E/1910E



JOHN DEERE



Pensando sempre à frente.

Uma produtividade séria exige ideias e pensamentos sérios. É por isso que pensamos sempre tão à frente, com os nossos novos Forwarders John Deere da Série E. Da inovadora cabine, com ajuste de nivelamento e giro, até o espaço de carregamento reprojeto e a nova lança do modelo 1510E, estes equipamentos, de alto desempenho, fornecem um eficiente carregamento e alta velocidade de deslocamento, além da máxima produtividade, que não exige esforço extra. Apoios para os braços ergonômicos e automação TimberMatic™ F-09 permitem um controle simples das funções de carregamento. Outras vantagens inovadoras, como o ventilador hidráulico reversível automático, pontos de verificação centralizados, eixos boogie para trabalhos pesados e o exclusivo sistema de monitoramento TimberLink™, ajudam a impulsionar o seu tempo útil, enquanto diminuem os custos diários de operação e manutenção. Não importa a operação a ser realizada, seja em desbaste ou corte raso, sempre haverá um Forwarder da Série E para a sua aplicação e para manter a sua operação de corte de árvores sempre avançando.

- Os motores a diesel PowerTech™ Plus fornecem torque elevado a baixas rotações, resultando em um excelente consumo de combustível e potência, sem comprometer o desempenho do equipamento. O motor responde às mudanças de carga de trabalho, permitindo mais fluidez e produtividade para o corte das árvores.
- Os modelos médios 1110E e 1210E realizam operações de desbastes com alto grau de dificuldade e cortes limpos, em inigualáveis níveis de produtividade. O modelo 1110E apresenta aumento de potência e de força de tração para cargas de até 12 toneladas, e o modelo 1210E fornece 13 toneladas de força de carregamento.
- Fornecendo uma capacidade de carga maior, mais potência e torque e maior força de tração, os Forwarders 1510E e 1910E são verdadeiros cavalos de guerra. O maior membro da família Forwarder da Série E, o 1910E, suporta cargas de até 19 toneladas.
- O compacto, porém altamente versátil 1010E apresenta a forte lança CF5 e suporta cargas de até 11 toneladas, perfeito para operações de desbastes com alto grau de dificuldade e cortes de regeneração.



SÉRIE E/G
FORWARDERS



JOHN DEERE

910G / 1010G / 1110G / 1210G / 1510G / 1910G

**TRABALHE DE FORMA
MAIS INTELIGENTE
E FORTE**



JOHN DEERE

910c



MANTENHA A PRODUTIVIDADE
À FRENTE

Pensamos seriamente nos nossos Forwarders da Série E/G.

Mas a verdadeira inteligência por trás de nossos modelos mais recentes é você. Por meio da nossa Ouvidoria, coletamos informações valiosas de clientes como você - que vivenciam isso todos os dias. Em seguida, passamos incontáveis horas testando nossas máquinas até que as acertamos perfeitamente.

Estes Forwarders pensados com visão de futuro, são carregados com melhorias que aumentam seu desempenho e durabilidade de longo prazo, incluindo maior potência e torque. Uma opção de sistema de controle inteligente da lança (IBC) está atualizado para um controle mais preciso da lança. E, como sempre, uma série de melhorias que ajudam a fornecer mais tempo de atividade e eficiência, enquanto reduz os custos operacionais diários.

Construído com mais de 180 anos de inovação revolucionária. Apoiado por mais de meio século de experiência na floresta.

E projetado com componentes comprovados para resistir aos ambientes mais difíceis. A Série E/G fará você repensar o que um Forwarder pode realizar para sua operação.

NÃO VAI DESISTIR - OU DECEPCIONAR VOCÊ

Abaixar a lança no período de inatividade

Quando você trabalha em áreas remotas, o período de inatividade não é uma opção. Os Forwarders da Série E/G são construídos para florestas difíceis, com lanças, eixos e componentes elétricos duráveis.

Lanças confiáveis

O opcional sistema IBC possui sensores que amortecem os movimentos da lança, protegendo suas estruturas e proporcionando vida mais longa.

Eixos robustos

Os eixos do boogie Duraxle™ para serviços pesados (HD) - disponíveis no 1210G, 1510G e 1910G - foram projetados para transportar cargas pesadas a longas distâncias. Os eixos robustos, em conjunto com a potência do motor diesel, oferecem desempenho sólido de tração em todas as condições operacionais.

Freios robustos

Os freios de serviço multidiscos em banho de óleo com acionamento hidráulico, fornecem força de frenagem confiável.

Sistema elétrico simplificado

Uma arquitetura elétrica mais confiável simplifica os chicotes e minimiza o número de fusíveis, relés e conectores elétricos.



DURÁVEIS
EIXOS BOOGIES DURAXLE
ON 1210G, 1510G, AND 1910G



**PROJETO ELÉTRICO
SIMPLIFICADO**

EQUIPAMENTO DE CORTE NO COMPRIMENTO

Escolha fazer mais.

Nossa linha completa de equipamentos florestais apresenta uma ampla gama de modelos de Forwarders - incluindo os novos 910G e 1010G - projetados para se adequar à maneira como você trabalha, não importa aonde seu trabalho o leve.

Os novos 910G e 1010G

Ideal para operações de desbaste iniciais e tardias, as dimensões compactas dos nossos modelos mais recentes maximizam a produtividade e a potência nas condições mais exigentes.

Distância entre eixos curta no 1110G

O Forwarder 1110G também está disponível com distância entre eixos 40 cm menor, para maior agilidade nos desbastes, sem comprometer a estabilidade ou o tamanho da carga.

O 1510G mais ágil

Com o ângulo de giro aumentado, o Forwarder 1510G é mais ágil do que os modelos anteriores.

Modelos com boogie longo

Disponível para o 1010G, 1110G, 1210G e 1510G, as versões de boogie longo oferecem menor pressão sobre o solo do que os modelos de boogie padrão, para trabalho em terreno macio. Eles também melhoram a estabilidade lateral do chassi traseiro durante a condução.

Mamute 1910G

A bomba da transmissão maior e o motor do 1910G proporcionam maior força de tração.



**CHASSI CURTO NO 910G E 1010G
FACILITA O DESLOCAMENTO
EM TERRENOS IRREGULARES**





EXPERIMENTE O AUMENTO DA PRODUTIVIDADE

Controle inteligente da Lança.

O opcional de Controle Inteligente da Lança (IBC) nos Forwarders da série E/G facilita as operações da lança, tornando-as mais precisas e produtivas.

Mais produtivo desde o início

O sistema IBC aumenta a eficiência da lança para ajudar a aumentar a produtividade do operador.

Posicionamento mais preciso da garra

O sistema IBC melhora a precisão do posicionamento da garra, especialmente com longos alcances. A mesma quantidade de movimento da minialavanca sempre produz a mesma velocidade de garra, não importa o alcance.

Controle simples para vencer a fadiga

Com o sistema IBC, os operadores não precisam mais controlar cada articulação da lança independente separadamente. Basta controlar a garra e o IBC automaticamente orienta a lança e as articulações de acordo. O sistema IBC controla automaticamente a elevação, rotação e extensão da lança com base na localização da garra.

Manuseio mais eficiente da carga

O sistema IBC torna o manuseio de cargas mais eficiente, e aumenta a produtividade em até uma carga por dia.

Escolha como você trabalha

Os joysticks agora podem ser configurados de acordo com a preferência do usuário, para que os operadores possam executar o sistema IBC utilizando seu padrão de controle preferido. Na inicialização, basta escolher o padrão ISO ou padrão de controle do braço articulado (ISO invertido) por meio do TimberMatic™.



ATÉ MAIS

1 CARGA POR DIA

COM O OPCIONAL IBC

**OTIMIZADO, NÃO
COMPROMETIDO**

Capacidade, estabilidade e versatilidade excepcionais.

Quer você esteja desbastando, derrubando por regeneração ou derrubando totalmente, seu Forwarder Série E/G é um mestre intransigente em produtividade.

Controle de lança melhorado

O controle da lança é mais preciso. Controladores de alta capacidade, barramentos CAN simplificados e o sistema elétrico otimizado aumentam a eficiência das funções da máquina, minimizando o mau funcionamento e acelerando a solução de problemas.

Espaço de carga versátil

O espaço de carga pode ser facilmente configurado de acordo com suas necessidades, permitindo um acesso melhor e mais rápido à garra. A opção de Espaço de Carga Variável (VLS) permite que a largura do espaço de carga seja ajustada, para um encaminhamento e classificação mais flexível da polpa para celulose e da madeira para a energia.

Controle Adaptativo de Tração

Selecione o modo de direção (Ecológico, Normal ou Potência) que melhor se adapta às condições durante altas cargas e o Controle Adaptativo de Tração ajusta automaticamente a carga do motor para manter a rotação estável. Selecione o modo normal para operação diária ou o modo de energia para obter força de tração máxima em situações de alta carga. Para demandas mais leves, o modo Economia reduz a rotação do motor e o ruído, enquanto melhora a eficiência do combustível.





MAIS
POTÊNCIA
E
TORQUE
EM BAIXA RPM
QUE A SÉRIE E



FAÇA SEU MELHOR NÍVEL Confortável e controlado.

Aumentar a produtividade inclui manter os operadores seguros e confortáveis. E os Forwarders da Série E/G continuam a definir o padrão para as conveniências e o controle da cabine, maximizando a produtividade com o mínimo de esforço.

Rotação e nivelamento da cabine

A cabine giratória e de nivelamento suave gira 290 graus, proporcionando 360 graus de visibilidade ao redor da máquina e nos movimentos da lança, para carregamento seguro e eficiente das toras. A cabine com nivelamento automático mantém os operadores equilibrados e confortáveis em terrenos íngremes e irregulares.

Monitoramento automático

O exclusivo sistema de monitoramento automático TimberMatic™ Analytics controla os custos operacionais enquanto monitora o desempenho e a eficiência da máquina. As informações do ciclo de trabalho, como tempos de carga e condução, podem ser utilizadas para ajustar as configurações e melhorar a técnica do operador.

TimberMatic F-16

O sistema de controle TimberMatic F-16 fornece controle confiável e eficiente de todas as funções do Forwarder, para movimentos de lança mais rápidos e precisos, com maior produtividade. O software amigável oferece padrões fáceis de aprender e específicos do operador, para que você possa obter o máximo da sua máquina em cada turno. A nova tela remota e os diagnósticos mais detalhados agilizam a solução de problemas.



ROTAÇÃO / NIVELAMENTO
DA CABINE QUE GIRA 290°



PARA VISIBILIDADE
DE 360°



**SUORTE CONECTADO JOHN DEERE™ /
JOHN DEERE PRECISIONFORESTRY™
MAPAS TIMBERMATIC™ E TIMBERMANAGER™**

Porque o tempo é essencial.

Os trabalhos florestais exigem maior tempo de atividade. Diagnóstico rápido e preciso dos problemas da máquina. Resposta de serviço rápida e eficaz e a peça certa na primeira vez. E o rastreamento mais próximo das máquinas e operadores, para uma operação eficiente. As soluções de tecnologia florestal da John Deere estão lá para ajudar.



Obtenha informações valiosas com o

JOHN DEERE PRECISIONFORESTRY™

A assinatura básica do sistema de telemetria JDLink™ é a base das nossas soluções de tecnologia florestal John Deere PrecisionForestry™. Para otimizar a produtividade e a eficiência, os Mapas TimberMatic™ ajuda a eliminar as suposições dos operadores em relação às rotas e à localização da madeira. E o TimberManager™ fornece visibilidade completa para sua operação - da terra colhida às máquinas no trabalho - para que você possa agilizar a comunicação e aumentar a eficiência.

Com o John Deere Connected Support, o monitoramento da máquina e os diagnósticos remotos e a capacidade de programação realizados pelo distribuidor podem identificar e diagnosticar rapidamente os problemas que podem ocorrer, enquanto os alertas de integridade da máquina desenvolvidos por meio da análise de dados de toda a população de máquinas John Deere, podem ajudar a prevenir problemas como um todo.

Visualize mais produtividade com o

MAPAS TIMBERMATIC™ E TIMBERMANAGER™

Os Mapas TimberMatic™ e o TimberManager™ são ferramentas comprovadas de mapeamento de locais de trabalho, projetadas para operações de coleta completa de toras. Os Mapas TimberMatic™ permite uma visibilidade aprimorada, permitindo que os operadores revisem os valores de produção e também vejam e criem pontos de interesse que podem ser compartilhados em tempo real com outros membros da equipe no local. O pessoal que não está no local de trabalho também pode acessar qualquer um desses dados por meio do TimberManager™, para otimizar tarefas e aumentar a eficiência.

Pontos de serviço agrupados

Pontos de verificação agrupados e sistema opcional de lubrificação central aceleram as verificações diárias e a lubrificação.

Manutenção em plena atividade

A estação do operador pode ser inclinada em minutos, para acesso aberto aos componentes internos.

Componentes comuns

Componentes eletrônicos confiáveis, flexíveis e intercambiáveis ajudam a reduzir o tempo de máquina parada. A semelhança entre os componentes básicos de todos os equipamentos florestais da John Deere reduz seu investimento em peças de reposição.

Opera mais com menos

Intervalos de serviço padrão de 1.500 e 3.000 horas com serviço intermediário de 750 horas, permitem que você trabalhe por mais tempo, com menor custo.



SEM DOR. CONFI

Ventilador hidráulico com baixo consumo de combustível

Ventilador de velocidade variável com acionamento hidráulico - disponível no 1110G, 1210G, 1510G e 1910G - funciona somente quando necessário, reduzindo o consumo de combustível e o fluxo de detritos através dos núcleos do radiador. Programe-o para reverter em intervalos periódicos para eliminar o acúmulo de obstrução do núcleo.

Mais potência e torque

Os motores diesel PowerTech™ Plus oferecem mais potência e torque em baixas rotações em comparação com os modelos John Deere anteriores, para excelente desempenho e economia de combustível.

Filtro autolimpante

O filtro de ar autolimpante do motor estende os intervalos de troca do filtro e a vida útil, ao mesmo tempo que reduz as despesas operacionais diárias.



HEÇA O GANHHO.

910G / 1010G

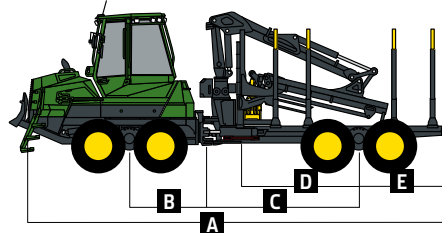
Motor	910G		1010G
Classificação de carga	9000 (19.842 lb) / 10.000 kg (22.046 lb)		11.000 kg (24.251 lb)
Fabricante e modelo	John Deere PowerTech™ Plus 4045		John Deere PowerTech Plus 4045
Normas de emissões Fora-de-Estrada	EPA Tier 4 Final / EURO V		EPA Tier 4 Final / EURO V
Potência líquida máxima	118 kW (160 hp) at 1,900 rpm		131 kW (178 hp) at 1,900 rpm
Torque líquido máximo	650 N.m (479 lb.pé) a 1.400-1.600 rpm		730 N.m (538 lb.pé) a 1.400-1.600 rpm
Capacidade do tanque de combustível	150 L (39,6 gal.)		150 L (39,6 gal.)
Transmissão			
Hidroestática mecânica, de 2 velocidades			
Força de tração	150 kN (33.721 lbf) com pneus 24,5 / 110 kN (24.729 lbf) com pneus de 22,5		150 kN (33.721 lbf) com pneus de 24,5 / 160 kN (35.969 lbf) com pneus de 26,5
Velocidade de deslocamento			
1ª Marcha	0–7,5 km/h (0–4,7 mph)		0–7,5 km/h (0–4,7 mph)
2ª Marcha	0–23 km/h (0–14,3 mph)		0–23 km/h (0–14,3 mph)
Direção			
Direção proporcional com joystick elétrico			
Ângulo de curva	44 graus.		
Freios			
Serviço	Acionamento hidráulico, multidiscos em banho de óleo		
Estacionamento / emergência	Acionamento por mola		
Oscilação da estrutura	Automatizada		
Eixos / boogies			
Bloqueio hidromecânico do diferencial em ambos os eixos			
Eixos			
Dianteiro	Eixo rígido simples, não balanceado – ou balanceado no eixo do boogie		
Traseiro	Eixo do boogie balanceado ou boogie Longoo não balanceado (LGP) (disponível apenas com eixos 26,5)		
Sistema elétrico			
Tensão	24V		
Baterias	115 Ah		
Alternador	150 A		
Luzes	Halógenas ou LED		
Sistema hidráulico			
Sensor de carga			
Capacidade da bomba	120 cm ³ (7,3 pol ³)		
Pressão operacional	24 MPa (3.480 PSI)		
Tanque Hidráulico	150L (39,6 gal)		
Lança			
		910G	1010G
Tipo	CF1	CF5	CF5
Comprimentos máximos de alcance	9,8 m (32,2 pés)	8,5 m (27,9 pés) / 10 m (32,8 pés)	8,5 m (27,9 pés) / 10 m (32,8 pés)
Torque bruto de elevação	76 kN.m (56.000 lb.pé)	102 kN.m (75.000 lb.pé)	102 kN.m (75.000 lb.pé)
Torque de giro	19 kN.m (14.000 lb.pé)	24 kN.m (18.000 lb.pé)	24 kN.m (18.000 lb.pé)
Ângulo de giro	380 graus	380 graus	380 graus
Cabine			
		910G / 1010G	
Tipo	Fixa, giratória ou giratória com nivelamento		
Ângulo de rotação	290 graus		
Inclinação			
Para os lados	10 graus		
Para a dianteira e a traseira	6 graus		
Sistema de controle			
Timber Matic™ F-16 baseado em Windows® com alto desempenho / padrão PC			
Controle auxiliar da lança			
Padrão	Algoritmo de Controle Suave da Lança (SBC)		
Opcional	Controle Inteligente da Lança (IBC) no CF5		



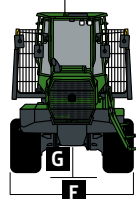
Dimensões	910G	1010G
A Comprimento		
Entre-eixos curto	8.655 mm (28,4 pés)	8.655 mm (28,4 pés)
Entre-eixos médio	9.055 mm (29,7 pés)	9.055 mm (29,7 pés)
Entre-eixos Longoo	N/A	9.455 mm (31,0 pés)
B Centro do boogie – Articulação central	1.900 mm (5,9 pés)	1.900 mm (5,9 pés)
C Articulação central – Boogie central		
Entre-eixos curto	2.600 mm (8,5 pés)	2.600 mm (8,5 pés)
Entre-eixos médio	3.000 mm (9,8 pés)	3.000 mm (9,8 pés)
Entre eixos Longoo	N/A	3.400 mm (11,2 pés)
Distância entre eixos (B+C)		
Curto	4.400 mm (14,4 pés)	4.400 mm (14,4 pés)
Médio	4.800 mm (15,7 pés)	4.800 mm (15,7 pés)
Longoo	N/A	5.200 mm (17,1 pés)
D Placa principal - Centro do boogie		
Entre eixos curto	1.790 mm (5,9 pés)	1.790 mm (5,9 pés)
Entre eixos médio	2.190 mm (7,2 pés)	2.190 mm (7,2 pés)
Entre-eixos Longoo	N/A	2.590 mm (8,5 pés)
E Centro do boogie – Traseira	1.905 mm (6,3 pés)	1.905 mm (6,3 pés)
F Largura		
Pneus da série 600	2.553 mm (8,4 pés) com pneus de 22,5 / 2.570 mm (8,4 pés) com pneus de 24,5	2.570 mm (8,4 pés) com pneus de 24,5 / 2.600 mm (8,5 pés) com pneus de 26,5
Pneus da série 710	2.703 mm (8,9 pés) com pneus de 22,5 / 2.780 mm (9,1 pés) com pneus de 24,5	2.780 mm (9,1 pés) com pneus de 24,5 / 2.790 mm (9,2 pés) com pneus de 26,5
Pneus da série 800	N/A	2.940 mm (9,6 pés)
Ângulo de curva	44 graus	44 graus
Raio de giro externo - pneus da série 710 x 24,5		
Curto	7.096 mm (23,3 pés)	7.096 mm (23,3 pés)
Médio	7.664 mm (25,1 pés)	7.664 mm (25,1 pés)
Longoo	N/A	8.234 mm (27,0 pés)
Raio de giro interno - pneus da série 710 x 24,5		
Curto	3.874 mm (12,7 pés)	3.874 mm (12,7 pés)
Médio	4.288 mm (14,1 pés)	4.288 mm (14,1 pés)
Longoo	N/A	4.702 mm (15,4 pés)
Altura de transporte	3.672 mm (12,0 pés) com pneus de 22,5 / 3.685 mm (12,1 pés) com pneus de 24,5	3.685 mm (12,1 pés) com pneus de 24,5 / 3.712 mm (12,2 pés) com pneus de 26,5
G Vão livre do solo – 8 Rodas	625 mm (24,6 pol.) com pneus 22,5 / 638 mm (25,0 pol.) com pneus 24,5	638 mm (25,0 pol.) com pneus 24,5 / 665 mm (26,0 pol.) com pneus 26,5
Pneus		
Dianteiro – 6 Rodas / 8 Rodas	34–14 / 22,5–20/24,5–20	34–14 / 24,5–20/26,5–20
Traseira	22,5–20/24,5–20	24,5–20/26,5–20
Peso mínimo da máquina		
6 Rodas	14 700 kg (32,408 lb.)	14 950 kg (32,959 lb.)
8 Rodas	14 950 kg (32,959 lb.)	16 050 kg (35,384 lb.)
Ângulo de ataque	37 graus com pneus 22,5 / 38 graus com pneus 24,5	38 graus com pneus 24,5 / 40 graus com pneus 26,5
Opcional de Espaço de Carga *		
Comprimento (D+E)		
Entre eixos curto	3.690 mm (12,1 pés)	3.690 mm (12,1 pés)
Entre eixos médio	4.090 mm (13,4 pés)	4.090 mm (13,4 pés)
Entre eixos longo	N/A	4.490 mm (14,7 pés)
Largura do Espaço de Carga		
Mínimo / máximo	2.500 mm (8,2 pés) / 2.700 mm (8,9 pés)	2.500 mm (8,2 pés) / 2.700 mm (8,9 pés)
Área da seção transversal	3,5-4,0 m ² (377-431 pés ²)	3,5-4,0 m ² (377-431 pés ²)

910G / 1010G

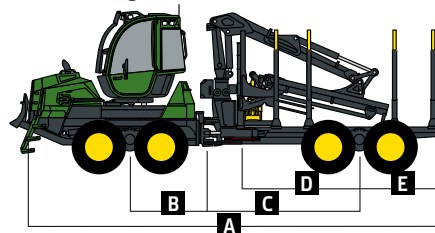
Cabine fixa



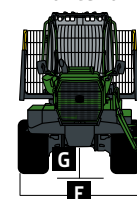
Front



Cabine giratória



Dianteira



Observação: as dimensões são apenas indicativas e podem variar de acordo com as tolerâncias de produção. A máquina não é exatamente como mostrado. As ilustrações são apenas para fins de dimensionamento.

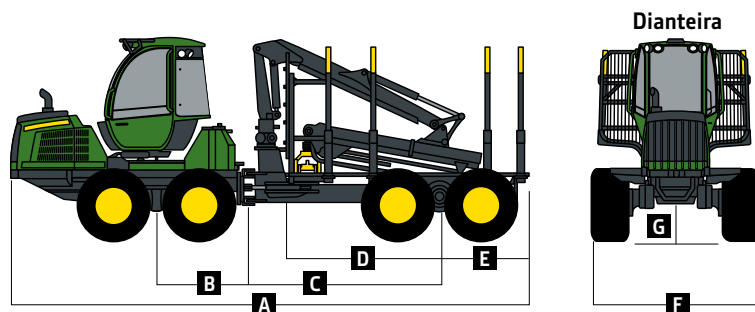
1110G / 1210G

Motor	1110G	1210G
Classificação de carga	12 000 kg (26,455 lb.)	13 000 kg (28,660 lb.)
Fabricante e modelo	John Deere PowerTech™ Plus 6068	John Deere PowerTech Plus 6068
Normas de emissões Fora-de-Estrada	EPA Tier 4 Final / EURO V / Tier 2 / EURO II	EPA Tier 4 Final / EURO V / Tier 2 / EURO II
Potência líquida máxima	145 kW (194 HP) a 1.600-1.900 rpm	145 kW (194 HP) a 1.600-1.900 rpm
Torque líquido máximo	865 N.m (638 lb.pé) a 1.300-1.600 rpm	865 N.m (638 lb.pé) a 1.300-1.600 rpm
Capacidade do tanque de combustível	167 L (44 gal.)	167 L (44 gal.)
Transmissão		
Hidrostática mecânica, de 2 velocidades		
Força de tração	160 kN (35,968 lbf.)	175 kN (39,340 lbf.)
Velocidade de deslocamento		
1ª Marcha	0–7,5 km/h (0–4,3 mph)	0–7,5 km/h (0–4,3 mph)
2ª Marcha	0–23 km/h (0–14,3 mph)	0–23 km/h (0–14,3 mph)
Direção		
Direção proporcional com joystick elétrico		
Ângulo de curva	44 graus	44 graus
Freios	1110G / 1210G	
Serviço	Acionamento hidráulico, multidiscos em banho de óleo	
Estacionamento / emergência	Acionamento por mola	
Oscilação da estrutura	Automatizada	
Eixos / boogies	1110G	1210G
Bloqueio hidromecânico do diferencial em ambos os eixos		
Eixos		
Dianteiro	Eixo rígido simples, não balanceado – ou balanceado no eixo do boogie	Eixo rígido simples, não balanceado – ou balanceado no eixo reforçado (HD) do boogie
Traseiro	Eixo do boogie balanceado ou boogie Longoo não balanceado (LGP)	Eixo do boogie balanceado ou boogie Longoo não balanceado (LGP)
Sistema elétrico	1110G / 1210G	
Tensão	24 V	
Baterias	145 Ah	
Alternador	150 A	
Luzes de halogênio	Halogênio	
Sistema hidráulico	1110G	1210G
Sensor de carga		
Capacidade da bomba	140 cm ³ (9,0 pol ³)	140 cm ³ (9,0 pol ³)
Pressão operacional	24 MPa (3.480 PSI)	24 MPa (3.480 PSI)
Tanque hidráulico	161 L (43 gal.)	161 L (43 gal.)
Lança		
Tipo	CF5	CF7
Comprimentos máximos de alcance	8,5 m (27,9 pés) / 10 m (32,8 pés)	8,5 m (27,9 pés) / 10 m (32,8 pés)
Torque bruto de elevação	102 kN.m (75.000 lb.pé)	125 kN.m (92.000 lb.pé)
Torque de giro	24 kN.m (18.000 lb.pé)	32 kNm (24.000 lb.pé)
Ângulo de giro	380 graus	380 graus
Cabine	1110G / 1210G	
Tipo	Fixa, giratória ou giratória com nivelamento	
Ângulo de rotação	290 graus	
Inclinação		
Para os lados	10 graus	
Para a dianteira e a traseira	6 graus	
Sistema de controle		
Timber Matic™ F-16 baseado em Windows® / PC		
Controle auxiliar da lança		
Padrão	Algoritmo de Controle Suave da Lança (SBC)	
Opcional	Controle Inteligente da Lança (IBC) no CF5 e CF7	



Dimensões	1110G	1210G
A Comprimento		
Entre eixos curto / médio	9.820 mm (32,2 pés)	9.820 mm (32,2 pés)
Entre eixos Longoo	10.820 mm (35,5 pés)	10.820 mm (35,5 pés)
B Centro do boogie – Articulação central	1.900 mm (6,2 pés)	1.900 mm (6,2 pés)
C Articulação central – Boogie central		
Entre eixos curto	3.000 mm (9,8 pés)	3.000 mm (9,8 pés)
Entre eixos médio	3.400 mm (11,2 pés)	3.400 mm (11,2 pés)
Entre eixos Longoo	3.800 mm (12,5 pés)	3.800 mm (12,5 pés)
Distância entre eixos (B+C)		
Curto	4.900 mm (16,1 pés)	4.900 mm (16,1 pés)
Médio	5.300 mm (17,4 pés)	5.300 mm (17,4 pés)
Longo	5.700 mm (18,7 pés)	5.700 mm (18,7 pés)
D Placa principal - Centro do boogie		
Entre eixos curto	2.200 mm (7,2 pés)	2.200 mm (7,2 pés)
Entre eixos médio	2.600 mm (8,5 pés)	2.600 mm (8,5 pés)
Entre eixos longo	3.000 mm (9,8 pés)	3.000 mm (9,8 pés)
E Centro do boogie – Traseira		
Entre eixos curto	2.300 mm (7,5 pés)	2.300 mm (7,5 pés)
Entre eixos médio	1.900 mm (6,2 pés)	1.900 mm (6,2 pés)
Entre eixos longo	2.500 mm (8,2 pés)	2.500 mm (8,2 pés)
F Largura		
Pneus da série 600	2.700 mm (8,9 pés)	2.746 mm (9,0 pés)
Pneus da série 700	2.890 mm (9,5 pés)	2.956 mm (9,7 pés)
Pneus da série 800	2.990 mm (9,8 pés)	3.086 mm (10,1 pés)
Ângulo de curva	44 graus	44 graus
Raio de giro externo - pneus da série 700		
Curto	7.835 mm (25,7 pés)	7.870 mm (25,8 pés)
Médio	8.400 mm (27,6 pés)	8.440 mm (27,7 pés)
Longo	8.980 mm (29,5 pés)	9.010 mm (29,6 pés)
Raio de giro interno - Pneus da série 700		
Curto	4.400 mm (14,4 pés)	4.380 mm (14,4 pés)
Médio	4.820 mm (15,8 pés)	4.790 mm (15,7 pés)
Longo	5.230 mm (17,2 pés)	5.200 mm (17,1 pés)
Altura de transporte	3.870 mm (12,7 pés)	3.800 mm (12,5 pés)
G Vão livre do solo – 8 Rodas	660 mm (26,0 pol)	660 mm (26,0 pol)
Pneus		
Dianteiro – 6 Rodas / 8 Rodas	34–14 / 26.5–20	34–14 / 26.5–20
Traseira	26.5–20	26.5–20
Peso mínimo da máquina		
6W	15 330 kg (33,797 lb.)	16 180 kg (35,671 lb.)
8W	17 130 kg (37,765 lb.)	18 080 kg (39,860 lb.)
Ângulo de ataque – 8 Rodas	35 graus	35 graus
Opcional do Espaço de Carga *		
Largura do espaço de carga		
Curto / Entre eixos médio	4.500 mm (14,8 pés)	4.500 mm (14,8 pés)
Entre eixos longo	5.500 mm (18,0 pés)	5.500 mm (18,0 pés)
Espaço de carga variável (VLS)	N/A	4.500 mm (14,8 pés)
Largura do espaço de carga		
Mínimo / máximo	2.700 mm (8,9 pés) / 3.149 mm (10,3 pés)	2.663 mm (8,7 pés) / 3.406 mm (11,2 pés)
VLS	N/A	2.760–3.300 mm (9,0–10,8 pés)
Área da seção transversal	4,0–4,6 m ² (43,0–49,5 sq. pés)	4,0–5,3 m ² (43,0–57,0 sq. pés)
VLS	N/A	4,1–5,1 m ² (44,1–55,0 sq. pés)

1110G / 1210G



Observação: as dimensões são apenas indicativas e podem variar de acordo com as tolerâncias de produção. A máquina não é exatamente como mostrado. As ilustrações são apenas para fins de dimensionamento.

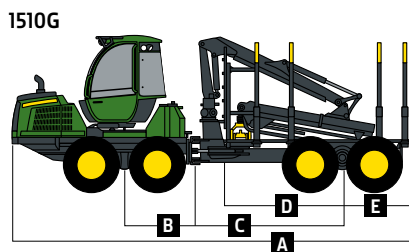
1510G / 1910G / 1910E

Motor	1510G	1910G	1910E
Classificação de carga	15 000 kg (33,069 lb.)	19 000 kg (41,888 lb.)	
Fabricante e modelo	John Deere PowerTech™ Plus 6068	John Deere PowerTech Plus 6090	
Normas de emissões Fora-de-Estrada	EPA Tier 4 Final / EURO V / Tier 3 / EURO IIIA / Tier 2 EURO II	EPA Tier 4 Final / EURO V	
Potência líquida máxima	164 kW (220 HP) a 1.700-1.900 rpm	200 kW (268 HP) a 1.600-1.900 rpm	186 (249) a 1.900
Torque líquido máximo	978 N.m (721 lb.pé) a 1.200-1.500 rpm	1.315 N.m (970 lb.pé) a 1.400 rpm	1.100 (811) a 1.400
Capacidade do tanque de combustível	167 L (44 gal.)	184 L (49 gal.)	184 (49)
Transmissão			
Hidrostática mecânica, de 2 velocidades			
Força de tração	185 kN (41,588 lbf.)	230 kN (51,704 lbf.)	220 (49,458)
Velocidade de deslocamento			
1ª Marcha	0–7,5 km/h (0–4,3 mph)	0–7 km/h (0–4,3 mph)	0-7 (0-4,3)
2ª Marcha	0–23 km/h (0–14,3 mph)	0–21 km/h (0–13,0 mph)	0-21 (0-13,1)
Direção			
Direção proporcional com joystick elétrico			
Ângulo de curva	44 graus.	44 graus.	± 42
Freios			
1510G / 1910G			1910E
Serviço	Acionamento hidráulico, multidiscos em banho de óleo		Acionamento hidráulico, multidiscos em banho de óleo
Estacionamento / emergência	Acionamento por mola		Acionamento por mola
Oscilação da estrutura	Automatizada		Automatizada
Eixos / boogies			
1510G		1910G	1910E
Bloqueio hidromecânico do diferencial em ambos os eixos			
Eixos			
Dianteiro	Eixo rígido simples, não balanceado – ou balanceado no eixo reforçado (HD) do boogie	Eixo rígido simples ou balanceado no eixo reforçado (HD) do boogie	Eixo boogie Duraxle™ para trabalho pesado; eixo rígido (6 rodas)
Traseiro	Eixo do boogie reforçado (HD) balanceado ou boogie Longoo não balanceado (LGP)	Eixo reforçado (HD) do boogie balanceado	Eixo boogie Duraxle™ para trabalho pesado
Sistema Elétrico			
Tensão	24 V	24 V	24 V
Baterias	145 Ah	149 Ah	2 x 149
Alternador	150 A	150 A	28 (140)
Luzes	Halogênio	Halogênio	Halogênio: 8x potência dupla e 7x potência simples Xenônio
Sistema hidráulico			
Sensor de carga			
Capacidade da bomba	180 cm³ (11,0 pol³)	180 cm³ (11,0 pol³)	180 (10,98)
Pressão operacional	24 MPa (3.480 PSI)	24 MPa (3.480 PSI)	3.480 (24)
Tanque hidráulico	161 L (43 gal.)	185 L (49 gal.)	185 (49)
Lança			
Tipo	CF7/CF7S	CF8	CF8
Comprimentos máximos de alcance	8,5 m (27,9 pés) / 10 m (32,8 pés)	7,3 m (23,9 pés) / 8,5 m (27,9 pés)	7,2/8,5 (23,6/27,9)
Torque bruto de elevação	125 kN.m (92.000 lb.pé) / 143 kN.m (105.500 lb.pé)	151 kN.m (111.000 lb.pé)	151 (111.372)
Torque de giro	32 kN.m (24.000 lb.pé)	41 kN.m (30.000 lb.pé)	41 (30.240)
Ângulo de giro	380 graus	380 graus	380 graus
Cabine			
Tipo	Fixo, giratório ou giratório com nivelamento	Fixo ou giratório com nivelamento	Fixo ou giratório com nivelamento
Ângulo de rotação	290 graus	290 graus	290 graus
Inclinar			
Para os lados	10 graus	10 graus	10 graus
Para a dianteira e a traseira	6 graus	6 graus	6 graus
Sistema de controle			
Tipo	PC / TimberMatic F-16 baseado em Windows®	PC / TimberMatic F-16 baseado em Windows®	PC / TimberMatic F-16 baseado em Windows®
Controle auxiliar da lança			
Padrão	Algoritmo de Controle Suave da Lança (SBC)		
Opcional	Controle Inteligente da Lança (IBC) no CF7, CF7S e CF8		

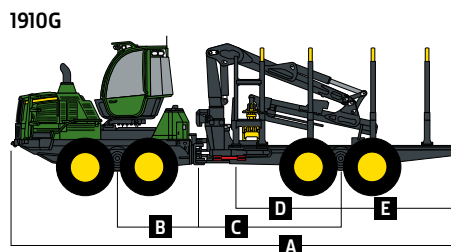
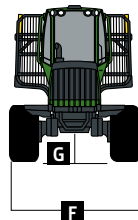


Dimensões	1510G	1910G	1910G
A Comprimento			
Entre eixos curto	9820 mm (32.2 pés)	10 567 mm (34.7 pés)	10 370 mm (408)
Entre eixos longo	11 020 mm (36.1 pés)	11 467 mm (37.6 pés)	11 270 mm (444)
B Centro do boogie – Articulação central	1900 mm (6.2 pés)	2150 mm (7.1 pés)	2.000 (79)
C Articulação central – Boogie central			
Entre eixos curto	3400 mm (11.2 pés)	3600 mm (11.8 pés)	3.600 (142)
Entre eixos longo	4000 mm (13.1 pés)	4100 mm (13.4 pés)	4.100 (161)
Distância entre eixos (B+C)			
Curto	4900 mm (16.1 pés)	N/A	N/A
Médio	5300 mm (17.4 pés)	5750 mm (18.9 pés)	5.600 (221)
Longo	5900 mm (19.4 pés)	6250 mm (20.5 pés)	6.000 (236)
D Placa principal - Centro do boogie			
Entre eixos curto	2600 mm (8.5 pés)	2635 mm (8.6 pés)	2.700 (106)
Entre eixos longo	3200 mm (10.5 pés)	3135 mm (10.3 pés)	3.200 (126)
E Centro do boogie – Traseira			
Entre eixos curto	1900 mm (6.2 pés)	2100 mm (6.9 pés)	2.100 (83)
Entre eixos longo	2500 mm (8.2 pés)	2500 mm (8.2 pés)	2.500 (98)
F Largura			
Pneus da série 700	2956 mm (9.7 pés)	3090 mm (10.1 pés)	3.090 (122)
Pneus da série 800	3086 mm (10.1 pés)	N/A	N/A
Ângulo de curva	44 graus	44 graus	42 graus
Raio de giro externo - pneus da série 700			
Curto	8180 mm (26.8 pés)	9422 mm (30.9 pés)	9.260 (265)
Médio	8764 mm (28.7 pés)	N/A	N/A
Longo	9652 mm (31.7 pés)	10 160 mm (33.3 pés)	5.450 (215)
Raio de giro interno - Pneus da série 700			
Curto	4700 mm (15.4 pés)	3090 mm (10.1 pés)	9.260 (265)
Médio	5140 mm (16.9 pés)	N/A	N/A
Longo	5804 mm (19.0 pés)	6222 mm (20.4 pés)	5.450 (215)
Altura de transporte	3800 mm (12.5 pés)	4039 mm (13.2 pés)	3.900 (154)
G Vão livre do solo – 8 Rodas	660 mm (26,0 pol)	803 mm (31,6 pol)	755 (29,7)
Pneus			
Dianteira – 6 Rodas / 8 Rodas	34–14 / 26.5–20	34–z16 / 26.5–20	34–16 / 26.5–20
Traseira	26.5–20	26.5–20	26.5–20
Peso mínimo da máquina			
6 Rodas	16 330 kg (36,001 lb.)	19 485 kg (42,957 lb.)	19,050 (42,125)
8 Rodas	18 230 kg (40,190 lb.)	22 227 kg (49,002 lb.)	21,800 (48,080)
Ângulo de ataque – 8 Rodas	35 graus	39 graus	42 graus

Opcional do Espaço de Carga *			
Comprimento (D+E)			
Entre eixos curto	4500 mm (14.8 pés)	5635 mm (18.5 pés)	
Entre eixos longo	5700 mm (18.7 pés)	4735 mm (15.5 pés)	
Espaço de carga variável (VLS)	4500 mm (14.8 pés)	4735 mm (15.5 pés)	
Largura do espaço de carga			
Mínimo / máximo	2700 mm (8.9 pés) / 3406 mm (11.2 pés)	2950 mm (9.7 pés) / 3610 mm (11.8 pés)	
VLS	2750–3390 mm (9.0–11.1 pés)	2963–3603 mm (9.7–11.8 pés)	
Área da seção transversal			
VLS	4.0–5.3 m ² (43.0–57.0 sq. pés)	5.5–6.8 m ² (59.2–73.2 sq. pés)	5.4–6.6 m ² (58.1–71.0 sq. pés)

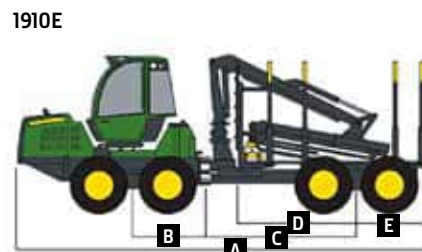


1510G



1910G

Dianteira



1910E

Dianteira



Observação: as dimensões são apenas indicativas e podem variar de acordo com as tolerâncias de produção. A máquina não é exatamente como mostrado. As ilustrações são apenas para fins de dimensionamento.



JOHN DEERE

JohnDeere.com/forestry

PARA OBTER SUCESSO NA FLORESTA,
VOCÊ PODE ESPERAR PELO CONJUNTO PERFEITO DE CONDIÇÕES
Ou dê a si mesmo todas as vantagens para criar o seu próprio.
Máquinas produtivas. Tecnologia inovadora. Informações Úteis.
Suporte confiável.

Os obstáculos para o sucesso são muitos. John Deere ajuda você, a
OUTRUN™ e a **TODOS ELES.**





Produtividade revolucionária.

O máximo possível de produtividade é obtido quando o operador está seguro e confortável. Dentro da espaçosa e silenciosa cabine, os seus operadores terão tudo o que precisam para realizar seus trabalhos no nível mais elevado possível. A cabine giratória e com nivelamento suave gira até 290 graus, proporcionando 360 graus de visibilidade dos arredores e movimentos da lança para a segurança e eficiência no carregamento de toras. Dentro da cabine, os operadores descobrirão um local que guarda outras inovações contra o cansaço: apoios de braço ergonômicos e confortáveis, amplo espaço para armazenamento e um controle remoto para abertura das portas e luzes de aproximação, além de um aquecedor/refrigerador de alimentos opcional. Desde o seu assento com suspensão a ar, completamente ajustável, até o sistema de climatização automatizado, os Forwarders da Série E garantem que o operador estará produtivo de maneira confortável.



1. A cabine gira até 290 graus, proporcionando 360 graus de visibilidade da lança e da garra, para a segurança e facilidade no carregamento de toras.
2. A inovadora cabine, com auto-nivelamento, mantém o operador confortável e na postura correta, independentemente de quão desigual ou íngreme seja o terreno.
3. O assento, com suspensão a ar e completamente ajustável, fornece excepcional conforto durante o dia dentro da cabine climatizada.
4. Com um ângulo de abertura de portas mais amplo, entrar e sair de um Forwarder da John Deere nunca foi tão fácil.

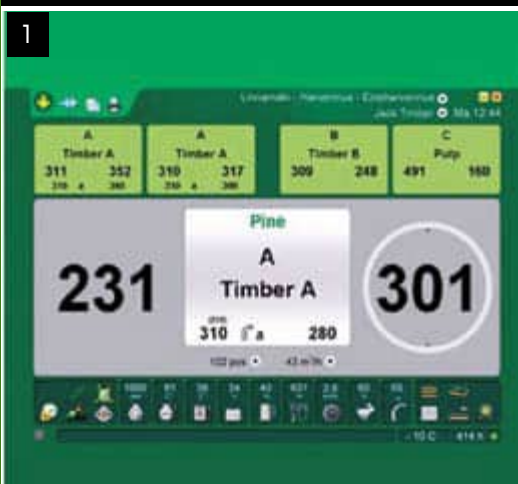
- Um extenso vidro escurecido, que vai do assoalho ao teto e janelas laterais e traseiras mais largas permitem uma visibilidade virtualmente irrestrita ao redor do equipamento.
- Quebra-sóis mantêm a cabine refrigerada durante a operação e podem ser retraídos facilmente, quando não estão em uso.
- Escolha a exclusiva transmissão VarioSpeed™ para uma condução suave e contínua. Ela também aumenta a vida útil dos componentes do trem de força.

- Duas câmeras de visão traseira opcionais e uma no chassi traseiro e a outra no topo da cabine, fornecem “olhos atrás da cabeça” através da tela de LCD do monitor. Um alerta sonoro avisa aos operadores quando o equipamento estiver dando ré. Este é um item indispensável para trabalhos de desbaste, em locais estreitos e áreas de aterragem.



Aumente a produtividade com a ponta dos dedos.

Os Forwarders da Série E continuam a ditar o padrão para controles do operador, fornecendo máxima produtividade com mínimo esforço. Os mini-joysticks estão convenientemente localizadas nos apoios de braço, para um controle intuitivo e sem esforço de todas as funções de carregamento, apenas com a ponta dos dedos. Os operadores poderão facilmente ajustar as configurações do equipamento através do sistema de controle TimberMatic™ F-09 e, até mesmo, personalizar suas configurações. O sistema TimberLink™ monitora constantemente o desempenho e condições do equipamento, para que você possa aumentar a produtividade e tempo de atividade, enquanto minimiza gastos com combustível e outros custos de operação diários. Ao adquirir tecnologia de ponta, você tornará o seu operador mais produtivo e a sua operação mais lucrativa.





- O CommandCenter™ fornece uma interface de usuário simplificada para as mais importantes funções de controle. É uma alternativa sólida, quando um sistema de controle altamente versátil ou com base em um PC comum não é necessário.
- O sistema exclusivo de monitoramento automático TimberLink™ ajuda você a ficar de olho nos custos de operação, enquanto monitora o desempenho e a eficiência do equipamento. Informações do ciclo de trabalho, como o tempo de condução e carregamento podem ser utilizadas para ajustar as configurações da lança e melhorar as técnicas do operador.
- Os eixos bogie para trabalhos pesados Duraxle™ foram projetados para carregar cargas pesadas durante longas distâncias. Eles fornecem excelente força de tração em terrenos macios e de difícil deslocamento, aumentam a vida útil dos pneus e eixos, diminuem a pressão sobre o solo e aumentam a distância entre o solo e o equipamento.
- A notavelmente suave transmissão hidrostática permite que você se desloque, sem esforços, sobre qualquer tipo de terreno.



1. O sistema de controle TimberMatic™ F-09 fornece um controle seguro e eficiente de todas as funções do Forwarder, o que permite movimentos mais rápidos e precisos da lança e maior produtividade. O novo software, de fácil uso, oferece padrões simplificados e configurações específicas para o operador. Dessa forma, você poderá obter o máximo de seu operador e do equipamento em todos os turnos.
2. 8 pares de luzes de trabalho halógenas aumentam o período do dia de trabalho e iluminam os turnos noturnos. Luzes de xenônio ou de led também estão disponíveis.
3. A posição dos controles, embutidos nos apoios de braço ergômicos, é totalmente ajustável, deixando o controle intuitivo de todas as funções do equipamento ao alcance dos dedos.
4. O painel de controle, no descanso de braço direito, permite que você opere as funções das luzes e limpadores enquanto mantém as suas mãos nos controles.

Área de carga da lança redesenhada, maximizando sua eficiência operacional.

Com espaços de carregamento e lanças reprojctadas, os Forwarders da Série E carregam e descarregam com o máximo possível de eficiência. O novo e mais versátil espaço de carregamento poderá ser configurado para as suas necessidades, permitindo um melhor acesso à garra e fácil carregamento. A lança, no modelo 1510E, também foi reprojctada para que você possa, de modo simples, elevar e girar cargas de maior diâmetro com mais controle e precisão da lança. Ao acompanhar os movimentos da lança, a cabine seguirá suavemente os movimentos de giro, garantindo uma visão contínua e estável da lança e da garra, para um controle inigualável e ciclos rápidos de carregamento.

- A nova parte inferior, em formato V, fornece maior distância sobre pedras e tocos e uma suave condução, mesmo em terrenos acidentados.
- Disponível em configurações de seis e oito rodas, os Forwarders da Série E deslocam-se facilmente sobre todos os terrenos, para realizar eficientes operações de desbaste, corte de regeneração e carregamento.
- O opcional de Espaço de Carga Variável (VLS), nos modelos 1510E e 1910E, permite que você ajuste a largura do espaço de carga para deslocamentos mais flexíveis e transporte de celulose em pequenas quantidades e madeira para fornecimento de energia.
- Personalize o seu espaço de carga, escolhendo diferentes comprimentos de estrutura e áreas transversais. Opcionais de placas principais, hidráulicas ou fixas, aumentam, ainda mais, a flexibilidade do espaço de carga.
- A opção de ocultamento das mangueiras nas lanças CF5 e CF7, com 10 m (32,8 pés) de alcance, ajuda a melhorar o tempo de atividade durante desbastes densos.
- Com a sua geometria, potência de giro e excepcional elevação superiores, as lanças CF dos Forwarders da John Deere fornecem o melhor para operações de corte de árvores. Combinadas com o sistema de controle TimberMatic™ F-09 e sistemas hidráulicos eficientes, as lanças CF fornecem o máximo de produtividade possível.
- A nova lança CF7S, no modelo 1510E, e a lança CF8, no modelo 1910E, fornecem um controle preciso da lança, altos torques de giro e grande elevação, para carga e descarga mais eficientes.
- Com quatro suportes móveis e oito estacas de carga ajustáveis, o espaço para carga para diferentes alturas e comprimentos é fácil de ser configurado.
- Suportes planos, embutidos, substituem os do tipo tubo, para um acesso mais fácil à garra e rápido ajuste do suporte, para que este esteja de acordo com diferentes comprimentos de corte.



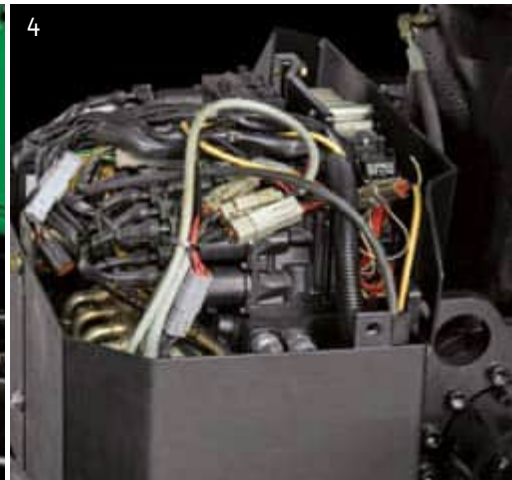


- A lança CF5, nos modelos 1010E e 1110E, e a lança CF7, no modelo 1210E, fornecem reservas de potência adicionais para manuseio de cortes mais largos.
- Opções de lança disponíveis incluem diferentes alcances, dimensões de garras e amortecimento hidráulico para movimentos de giro e elevação, que proporcionam ainda mais produtividade.
- A lança e garra respondem rapidamente aos comandos dos mini-joysticks, para que os ciclos da lança sejam realizados com mais rapidez. Um controle de lança preciso, combinado com altos torques de giro e grande elevação, aumentam a eficiência do trabalho.
- As estruturas traseira e dianteira foram totalmente reprojatadas, para que você possa transportar as cargas mais pesadas com facilidade.



Construído para manter a continuidade dos trabalhos mais difíceis. Porque, na floresta, as condições são sempre difíceis.

Ao trabalhar em regiões remotas, ficar parado nunca é uma opção. Equipado com eixos boogie de alta resistência para florestas, suportes dos eixos com formato "V", estruturas e articulações centrais reforçadas, os Forwarders da John Deere proporcionam um tempo de atividade excepcional durante a vida útil do equipamento. A manutenção é simples e rápida. Apenas aperte um botão para inclinar o capô do motor reprojetoado para facilitar o acesso de manutenção. Caso seja necessário, a estação do operador também poderá ser inclinada dentro de alguns minutos, para que se tenha acesso direto a componentes vitais. Outros recursos, para aumentar o tempo de atividade do equipamento, incluem: suportes planos embutidos, filtro de ar do motor autolimpante, ventilador hidráulico e intervalos de manutenção mais extensos. Quando você souber como eles são feitos, você vai querer operar um John Deere.



1. O filtro de ar autolimpante do motor aumenta os intervalos de substituição do filtro e a sua vida útil, enquanto diminui os custos operacionais diários.
 2. A válvula da lança foi realocada para a base da lança, onde ela possui um acesso mais fácil para manutenção. As mangueiras da lança também possuem mais proteção, o que aumenta a sua vida útil.
 3. A estação do operador também poderá ser inclinada em questão de minutos, para que se tenha acesso direto a componentes vitais.
 4. Os componentes eletrônicos, confiáveis e intercambiáveis, reduzem o tempo ocioso do equipamento. Os componentes básicos de todos os equipamentos da John Deere Florestal são comuns entre si, o que diminui seu investimento em peças de reposição.
- Os novos suportes para os eixos com formato de “V” aguentam até 20% mais cargas dinâmicas laterais.
 - Intervalos de manutenção de 500 horas para o filtro e óleo do motor diminuem o tempo ocioso e gastos com manutenção periódica.
 - O ventilador hidráulico, com rotação variável, funciona apenas quando necessário, reduzindo o consumo do combustível e fluxo de detritos pelas aletas do radiador. É programável para reverter o fluxo em intervalos periódicos, liberando o acúmulo de partículas, que podem obstruir o radiador.
 - O filtro de óleo fora de linha, localizado dentro do tanque de óleo hidráulico, melhora a filtragem para um sistema hidráulico mais limpo e com uma vida útil mais longa.
 - Os pontos de verificação agrupados e o sistema de lubrificação centralizado opcional aceleram as verificações diárias e a lubrificação.

1010E / 1110E / 1210E

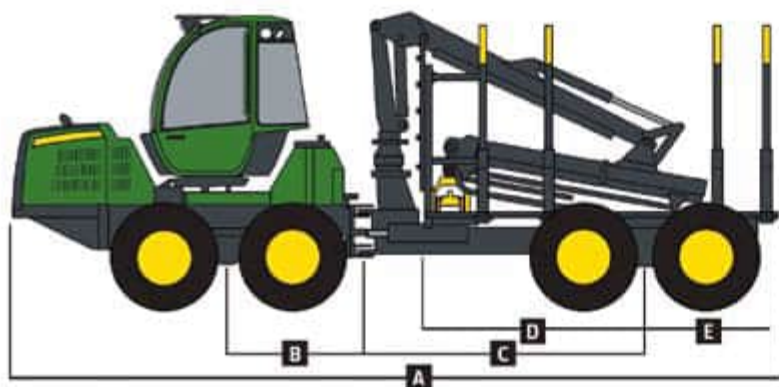
Motor	1010E	1110E	1210E
Fabricante e modelo	John Deere PowerTech™ Plus 4045	John Deere PowerTech™ Plus 6068	
Normas de emissões fora de estrada	EPA Tier III / Euro 3A		
Cilindradas do motor - L (pol. ³)	4,5 (275)	6,8 (415)	
Potência líquida máxima	115,5 kW (155 HP) a 1.900 rpm	136 kW (183 HP) a 1.900 rpm	140 kW (189 HP) a 1.900 rpm
Torque líquido máximo	645 N.m (476 lbf.pé) a 1.400 rpm	780 N.m (575 lbf.pé) a 1.400 rpm	
Aspiração	Turboalimentado, com intercooler		
Capacidade do tanque de combustível - L (gal)	150 (40)	167 (44)	
Transmissão			
Hidroestática mecânica, de duas velocidades			
Força de tração - kN (lbf)	150 (33.721)	160 (35.970)	175 (39.340)
Velocidade de deslocamento			
1ª Marcha - km/h (mph)	0-7,5 (0-4,7)		
2ª Marcha - km/h (mph)	0-23 (0-14,3)		
Direção			
Deslocamento na articulação central comandado por minialavancas			
Ângulo de curva	± 44 graus		
Freios			
Serviço	Acionamento hidráulico, multidiscos em banho de óleo		
Estacionamento/emergência	Aplicado por mola		
Oscilação da estrutura	Automatizada		
Eixos/boogies			
Bloqueio hidromecânico do diferencial			
Eixos			
Dianteiro	Eixo boogie; eixo rígido (6 rodas)		Eixo boogie Duraxle™ para trabalho pesado; eixo rígido (6 rodas)
Traseiro	Eixo boogie	Eixo boogie; eixo rígido (6 rodas)	Eixo boogie Duraxle™ para trabalho pesado
Sistema elétrico			
Tensão	24 V		
Baterias - Ah	2 x 115	2 x 145	2 x 149
Alternador - V (A)	28 (140)		
Luzes	Halógeno: 8 de trabalho, 2 centrais, 1 traseiro e 2 na lança		
Opcional	Xenônio		
Sistema hidráulico			
Sensor de carga, potência ajustável			
Capacidade da bomba - cm ³ (pol. ³)	140 (8,5)		
Pressão operacional - PSI (MPa)	3.480 (24)		
Tanque hidráulico - L (gal)	150 (40)	161 (42,5)	
Lança			
Tipo	CF5		CF7
Comprimentos de alcance máximo - m (pés)	7,2/8,5/10 (23,6/27,9/32,8)		
Torque bruto de elevação - kN.m (lbf.pé)	102 (75.235)	125 (92.195)	
Torque de giro - kN.m (lbf.pé)	24 (17.700)	32 (23.602)	
Ângulo de giro - graus	380		
Cabine			
Giratória ou giratória com nivelamento			
Ângulo de rotação - graus	290		
Inclinação			
Para os lados - graus	10		
Para frente e para trás - graus	6		
Sistema de controle			
TimberMatic™ F-09 para PC/Windows® ou CommandCenter™			



Dimensões*	1010E	1110E	1210E
A Comprimento - mm (pol.)	9.290 (366)		9.570 (377)
Entre-eixos longo - mm (pol.)	10.290 (405)		10.570 (416)
Entre-eixos extra-curto - mm (pol.)	8.890 (350)		N/D
B Centro do boogie - articulação central - mm (pol.)		1.700 (67)	
C Articulação central - centro do boogie - mm (pol.)		3.400 (134)	
Entre-eixos longo - mm (pol.)		3.800 (150)	
Entre-eixos extra curto - mm (pol.)	2.850 (112)		N/D
Distância entre-eixos (B+C) - mm (pol.)		5.100 (200)	
Entre-eixos longo - mm (pol.)		5.500 (217)	
Entre-eixos extra curto - mm (pol.)	4.550 (179)		N/D
D Placa principal - centro do boogie - mm (pol.)		2.600 (102)	
Entre-eixos longo - mm (pol.)		3.000 (118)	
Entre-eixos extra curto - mm (pol.)	2.050 (81)		N/D
E Centro do boogie - traseira - mm (pol.)		1.900 (75)	
Entre-eixos longo - mm (pol.)		2.500 (98)	
Entre-eixos extra curto - mm (pol.)	2.050 (81)		N/D
F Largura			
Pneus da série 600 - mm (pol.)	2.720 (107)	2.700 (106)	2.746 (108)
Pneus da série 700 - mm (pol.)	2.820 (111)	2.890 (114)	2.956 (116)
Pneus da série 800 - mm (pol.)		N/D	3.086 (121)
Ângulo de curva - graus		44	
Raio de giro - pneus da Série 700			
Externo - mm (pol.)	8.060 (317)		8.243 (325)
Interno - mm (pol.)	4.420 (174)		4.493 (177)
Altura de transporte - mm (pol.)	3.600 (142)		3.800 (150)
G Vão livre do solo - articulação central			
6 rodas - mm (pol.)	620 (24,4)		670 (26,3)
8 rodas - mm (pol.)	620 (24,4)		660 (25,9)
Pneus			
Dianteiros 6 rodas / 8 rodas	34-14 / 24,5-20		34-14 / 26,5-20
Traseiro	24,5-20		26,5-20
Peso do equipamento			
6 rodas - kg (lb.)	14.700 (32.408)	15.500 (34.170)	16.200 (35.720)
8 rodas - kg (lb.)	16.500 (36.376)	17.300 (38.140)	18.100 (39.900)
Ângulo de ataque			
6 rodas - graus	28		25
8 rodas - graus	37		36

*Nota: as medidas são nominais e podem variar dependendo das tolerâncias de fabricação.

1010E / 1110E / 1210E



Dianteira



1510E / 1910E

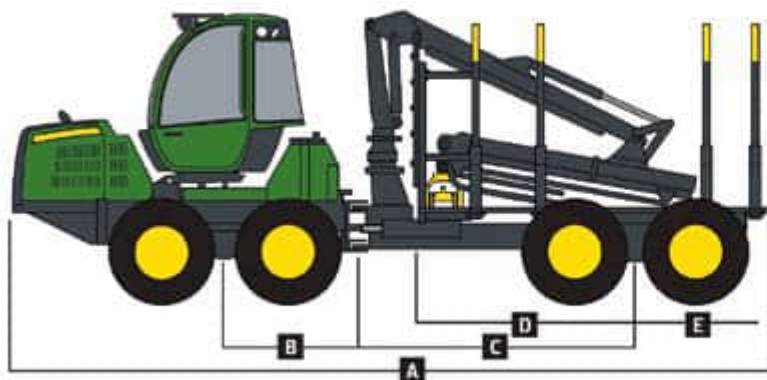
Motor	1510E	1910E
Fabricante e modelo	John Deere PowerTech™ Plus 6090	
Normas de emissões fora de estrada	EPA Tier III / Euro 3A	
Cilindradas do motor - L (pol.³)	6,8 (415)	9,0 (549)
Potência líquida máxima - kW (HP) rpm	145 (195) a 1.900	186 (249) a 1.900
Torque líquido máximo - N.m (lbf.pé) rpm	800 (590) a 1.300 -1.400	1.100 (811) a 1.400
Aspiração - L (gal)	Turboalimentado, com intercooler	
Capacidade do tanque de combustível	167 (44)	184 (49)
Transmissão		
Hidroestática mecânica, de duas velocidades		
Força de tração - kN (lbf)	185 (41.590)	220 (49.458)
Velocidade de deslocamento		
1° marcha - km/h (mph)	0-7,5 (0-4,7)	0-7 (0-4,3)
2° marcha - km/h (mph)	0-23 (0-4,3)	0-21 (0-13,1)
Direção		
Deslocamento na articulação central comandado por minialavancas		
Ângulo de curva - graus	± 42	
Freios		
Serviço	Acionamento hidráulico, multidiscos em banho de óleo	
Estacionamento/emergência	Aplicado por mola	
Oscilação da estrutura	Automatizado	
Eixos/boogies		
Bloqueio hidromecânico do diferencial na parte dianteira e traseira		
Eixos		
Dianteiro	Eixo boogie Duraxle™ para trabalho pesado; eixo rígido (6 rodas)	
Traseiro	Eixo boogie Duraxle™ para trabalho pesado	
Sistema elétrico		
Tensão - V	24	
Baterias - Ah	2 x 145	2 x 149
Alternador - V (A)	28 (140)	
Luzes	Halógeno: 8x potência dupla e 7x potência simples	
Opcional	Xenônio	
Sistema hidráulico		
Sensor de carga, potência ajustável		
Capacidade da bomba - cm³ (pol.³)	140 (8,5)	180 (10,98)
Pressão operacional - PSI (MPa)	3.480 (24)	
Tanque hidráulico - L (gal)	161 (42,5)	185 (49)
Lança		
Tipo	CF7	CF8
Comprimentos de alcance máximo - m (pés)	7,2/8,5/10 (23,6/27,9/32,8)	7,2/8,5 (23,6/27,9)
Torque bruto de elevação - kNm.m (lbf.pés)	125 (92.195)	151 (111.372)
Torque de giro - kNm.m (lbf.pés)	32 (23.602)	41 (30.240)
Ângulo de giro - graus	380	
Cabine		
Giratória ou giratória com nivelamento		
Ângulo de rotação - graus	290	
Inclinação		
Para os lados - graus	10	
Para frente e para trás - graus	6	
Sistema de controle		
TimberMatic™ F-09 para PC/Windows® ou CommandCenter™		



Dimensões*	1510E	1910E
A Comprimento - mm (pol.)	9.570 (377)	10.370 (408)
Entre-eixos longo - mm (pol.)	10.700 (424)	11.270 (444)
B Centro do boogie - articulação central - mm (pol.)	1.700 (67)	2.000 (79)
C Articulação central - centro do boogie - mm (pol.)	3.400 (134)	3.600 (142)
Entre-eixos longo - mm (pol.)	4.000 (157)	4.100 (161)
Distância entre-eixos (B+C) - mm (pol.)	5.100 (200)	5.600 (221)
Entre-eixos longo - mm (pol.)	5.700 (224)	6.000 (236)
D Placa principal - centro do boogie - mm (pol.)	2.600 (102)	2.700 (106)
Entre-eixos longo - mm (pol.)		3.200 (126)
E Centro do boogie - traseira - mm (pol.)	1.900 (75)	2.100 (83)
Entre-eixos longo - mm (pol.)		2.500 (98)
F Largura		
Pneus da série 700 - mm (pol.)	2.956 (116)	3.090 (122)
Pneus da série 800 - mm (pol.)	3.086 (122)	N/D
Ângulo de curva - graus		42
Raio de giro - pneus da Série 700		
Externo - mm (pol.)	8.550 (337)	9.260 (365)
Interno - mm (pol.)	4.840 (191)	5.450 (215)
Altura de transporte - mm (pol.)	3.800 (150)	3.900 (154)
G Vão livre do solo - articulação central		
6 rodas - mm (pol.)	670 (26,3)	755 (29,7)
8 rodas - mm (pol.)	660 (25,9)	755 (29,7)
Pneus		
Dianteiros 6 rodas / 8 rodas	34-14 / 26,5-20	34-16 / 26,5-20
Traseiro		26,5-20
Peso do equipamento		
6 rodas - kg (lb.)	16.500 (36.380)	19.050 (42.125)
8 rodas	18.400 (40.565)	21.800 (48.080)
Ângulo de ataque		
6 rodas - graus	25	29
8 rodas - graus	36	42

*Nota: as medidas são nominais e podem variar dependendo das tolerâncias de fabricação.

1510E / 1910E



Dianteira





Esta publicação foi compilada para circulação em âmbito mundial. As imagens aqui dispostas são meramente ilustrativas. Certas ilustrações e fotos de produtos podem incluir acessórios, opções e informações relacionados a valores, créditos e seguros, indisponíveis para algumas regiões. As características, especificações, quantidades, itens opcionais, igualmente são sujeitos à disponibilidade em determinadas regiões. Para mais informações, entre em contato com a filial John Deere de sua região. A John Deere se reserva o direito de mudar as especificações e o projeto de todos os produtos descritos nesta publicação sem prévio aviso.

