

SÉRIE G 4WD  
**MOTONIVELADORA**



**JOHN DEERE**

620G / 670G / 770G



*DECIDA COMO*  
**O TRABALHO SERÁ FEITO**





DEERE

NOVOS CAMINHOS PARA  
**MELHORES**  
**RESULTADOS.**



## ***ASSUMA O CONTROLE COM MAIS OPÇÕES***

Inspiradas na contribuição de clientes como você, as Motoniveladoras John Deere Série G remodeladas incluem uma série de opções inovadoras.

A menor e mais econômica 620G, que proporciona potência e até 10% de economia de combustível em relação aos irmãos maiores. Nós lhe damos o poder de escolha para combinar com sua aplicação. Então você pode escolher **Trabalhar Seu Mundo.**



# PREÇO JUSTO

**DESEMPENHO MELHORADO, MAIS OPÇÕES, MENOR CUSTO.**

Com equilíbrio excepcional, especificações de desempenho aprimoradas e capacidade máxima ampliada, as motoniveladoras da série G ajudam você a fazer o seu melhor - seja você um grande empreiteiro, trabalhando para um município ou administrando uma equipe de nivelamento de terras.

#### **Mais potência e torque**

Com maior potência de motor, torque e tração de lâmina produzem potência abundante e alta capacidade de manejo, entrega mais força de desagregação ao solo, facilmente atravessando pontos difíceis ou enfrentando colinas íngremes.

#### **A potência exata para o seu trabalho**

As motoniveladoras da série G fornecem a quantidade exata de potência, para as suas necessidades. A potência e o torque são otimizados para cada marcha engatada maximizando o desempenho, independentemente da sua aplicação.

#### **Economize combustível com o modo Eco**

Quando engatado, o modo Eco reduz a rotação do motor em engrenagens de 1 a 5, otimizando o consumo de combustível e reduzindo os custos operacionais em até 10%.



## PERFORMANCE DE NIVELAMENTO **EM OUTRO PADRÃO DE EXIGÊNCIA**

**Nossas motoniveladoras conquistaram uma reputação de controle excepcional e precisão de nivelamento sem muito esforço extra.** Inspirados por pensamentos e idéias de vocês, nossos clientes, nossos mais recentes modelos da série G levam sua reputação comprovada para um outro nível. Os modelos existentes possuem maior desempenho, juntamente com uma série de recursos comprovados para ajudá-lo a aumentar a produtividade e maximizar o tempo de atividade, enquanto reduz os custos operacionais diários.



### **QUANDO VOCÊ PERGUNTA, NÓS ESCUTAMOS: A MOTONIVELADORA 620G.**

Nosso 620G com preços muito competitivos oferece a empreiteiros e pequenos municípios a motoniveladora que eles têm pedido, com a potência certa e economia de combustível de até 10 por cento em relação aos nossos modelos maiores. É equipado com muitos dos mesmos recursos encontrados em seus irmãos maiores, incluindo um pacote de resfriamento superior e acessibilidade para serviço no nível do solo.

# **LIBERDADE DE ESCOLHA**

**SEM LEVANTAR UM DEDO.**

Nossos modelos G oferecem controles convencionais operados por alavanca. E com base no feedback do cliente, todos os modelos mantêm um volante de direção. A escolha é sua.



## **ESCOLHA DOS CONTROLES:**

- ALAVANCA CONVENCIONAL (MODELOS G)
- VOLANTE DE DIREÇÃO (PADRÃO EM TODOS OS MODELOS)







**VISIBILIDADE  
EXPANSIVA**



# **COLÍRIO PARA OS OLHOS**

**MAIS VISIBILIDADE  
SIGNIFICA MAIS  
PRODUTIVIDADE.**

---

## **Visão excepcional**

A visibilidade sem obstruções, com ampla visão em torno do produto, desde a dianteira até a traseira e também atrás da lâmina. Você pode até mesmo ver a área abaixo do eixo dianteiro, para aumentar a percepção dos obstáculos que se aproximam.

## **Guarde suas coisas**

Um amplo espaço de armazenamento inclui vários compartimentos superiores, além de um local para bebidas, telefones celulares e outros acessórios.

## **Iluminando o caminho**

A iluminação de cortesia permanece ligada após o desligamento da máquina e, em seguida, se desliga automaticamente, tornando mais seguro sair da cabine depois de escurecer, enquanto se economiza energia da bateria.

## **Freio de estacionamento de fácil acesso**

O módulo da chave selada fornece controle por botão de pressão das funções vitais da máquina, agora incluindo também o freio de estacionamento, para acesso mais conveniente e operação mais fácil.

## **O monitor LCD de alta visibilidade simplifica o acesso para dados vitais**

O monitor LCD de alta qualidade fornece acesso intuitivo aos dados vitais da máquina exibidos através de ícones e menus simples e fáceis de navegar através dos botões.



# *REDUZA AS PARADAS AO MÍNIMO*

## *TANTO PARA FAZER, EM TÃO POUCO TEMPO*

O tempo em atividade não é tudo. É a única coisa. É por isso que as motoniveladoras da série G são repletas de vantagens e aprimoramento da durabilidade que ajudam a fornecer anos de serviço sem problemas.



**VENTILADOR  
REVERSÍVEL**  
(OPCIONAL)



**Pacote de arrefecimento fácil de limpar e muito robusto**

O pacote de arrefecimento elimina os resfriadores empilhados. Combinado com o ventilador basculante articulado, o acesso ao núcleo é rápido e a limpeza é fácil.

**Desligamento automático reduz o uso de combustível e desgaste**

O desligamento automático desliga o motor após um período de marcha lenta determinado pelo operador. Economiza combustível e reduz o desgaste do motor, da transmissão e dos componentes hidráulicos.

**Economia de combustível, opção de ventilador reversível de refrigeração sob demanda**

Ventilador acionado hidráulicamente com velocidade variável, funciona apenas quando for necessário, para manter as coisas refrigeradas. Ajuda a economizar energia e combustível, reduzindo o ruído. Ventilador reversível opcional para o modelo 620G, facilita a limpeza rápida do núcleo em aplicações com alto nível de detritos.

**Multiuso para seus múltiplos propósitos**

Os eixos dianteiros e traseiros redesenhados para o serviço pesado, combinados com o aumento do peso operacional máximo, permitem maior versatilidade e melhor tração das lâminas para a utilização de acessórios no local de trabalho.

---

Obtenha informações valiosas com  
**JOHN DEERE WORKSIGHT™**

O conjunto de tecnologias de construção John Deere WorkSight oferece **Soluções de Produtividade** para ajudá-lo a realizar mais e com mais eficiência. A assinatura da telemática JDLink™ de cinco anos basicamente fornece localização da máquina, dados de utilização e alertas para ajudá-lo a maximizar a produtividade e a eficiência. Outras soluções de produtividade incluem opções de gerenciamento de nível e pesagem da carga útil.

Para maximizar o tempo de atividade e reduzir os custos, a telemática JDLink também habilita o **John Deere Connected Support™**. O Centro de Monitoramento de Integridade de Máquinas da John Deere analisa dados de milhares de máquinas conectadas, identifica tendências e desenvolve ações para evitar paradas da máquina chamado de Alertas Especializados. Os concessionários usam os Alertas de Especialistas para abordar proativamente as condições que, de outra forma, provavelmente levariam ao tempo de inatividade. O seu concessionário também pode monitorar a integridade da máquina e aproveitar o diagnóstico remoto e a capacidade de programação para diagnosticar mais problemas e até atualizar o software da máquina sem precisar se deslocar até local de trabalho.



### **Acesso rápido e simples ao nível do solo**

Todos os pontos de serviço diários, estão agrupados no lado esquerdo para acesso rápido e conveniente ao nível do solo.

No lado direito, o pessoal de manutenção apreciará o fácil acesso ao banco de filtros hidráulicos, de transmissão, diferencial e do motor.



# ***EXECUTE COM FACILIDADE.***



# 620G

## ESPECIFICAÇÕES

Embora sejam fornecidas informações gerais, fotos e descrições, algumas ilustrações e textos podem incluir opções e acessórios do produto NÃO DISPONÍVEIS em todas as regiões e, em alguns países, os produtos e acessórios podem exigir modificações ou acréscimos para cumprir a legislação desses países.

<b>Motor</b>	<b>620G</b>		
Fabricante e Modelo	John Deere PowerTech™ Plus 6,8L		
Padrão de Emissão Não Rodoviário	EPA Tier 3/EU Stage IIIA (MAR-1)		
Cilindros	6		
Cilindrada	6.8L (414 cu. in.)		
Potência Líquida do Motor			
Engrenagem 1	112 kW (150 hp)		
Engrenagem 2	123 kW (165 hp)		
Engrenagem 3	130 kW (175 hp)		
Engrenagem 4	134 kW (180 hp)		
Engrenagem 5	142 kW (190 hp)		
Engrenagem 6	146 kW (195 hp)		
Engrenagem 7	149 kW (200 hp)		
Engrenagem 8	149 kW (200 hp)		
Torque Líquido de Pico	915 Nm (682 lb.-ft.)		
Elevação de Torque Líquido	37%		
Aspiração	Turbocompressor, ar de carga resfriado		
Lubrificação	Filtro de rotação de fluxo total e resfriador integral		
Filtro de Ar com Indicador de Restrição	Elemento duplo, seco		
<b>Arrefecimento</b>			
Líquido de Arrefecimento do Motor, Maior Vida Útil, Classificação	-37 °C (-34 deg. F)		
<b>Trem de Força</b>	Acionamento direto John Deere PowerShift Plus™, mudança de movimento modulado, deslocamento baseado em eventos (EBS), pedal de avanço; reservatório de transmissão independente com sistema separado de filtração e resfriamento com 117 L/min. (31 gpm) bomba de engrenagens		
<b>Transmissão</b>			
Engrenagens			
Frente	8		
Ré	8		
<b>Velocidade Máxima de Deslocamento</b>	<i>Sem patinação em 2.180 rpm, pneus</i>		<i>Sem patinação em 2.180 rpm, pneus</i>
Engrenagem 1	4,0 km/h (2,5 mph)	Engrenagem 5	16,4 km/h (10,2 mph)
Engrenagem 2	5,6 km/h (3,5 mph)	Engrenagem 6	23,2 km/h (14,4 mph)
Engrenagem 3	7,7 km/h (4,8 mph)	Engrenagem 7	32,3 km/h (20,1 mph)
Engrenagem 4	10,9 km/h (6,8 mph)	Engrenagem 8	45,5 km/h (28,3 mph)
<b>Eixo dianteiro</b>	Fabricação soldada serviço pesado		
Oscilação (total)	32 graus		
Ângulo mínimo da roda (cada direção)	20 graus		
<b>Diferenciais</b>	Espiral chanfrada; acionamento hidráulico, embreagem pode ser aplicada em movimento; Bloqueio do diferencial manual ou automático		
<b>Direção (todos os modelos incluem volante)</b>	Articulação do quadro de força totalmente hidráulico para manobrabilidade e produtividade; direção lateral reduz o desvio lateral; posição tandem em terreno firme e aumento da estabilidade no declive lateral;		
Raio de giro (direção dianteira e articulação)	7,21 m (284 pol.) (23 pés 8 pol.)		
Articulação (ambas direita e esquerda)	22 graus		
<b>Redutores Finais</b>	Planetário selado montado resfriado no interior, óleo filtrado		
<b>Freios</b>	Controlados por pedal, acionados hidráulicamente, múltiplos discos vedados sob pressão em óleo refrigerado e filtrado; ambos os sistemas independentes são eficazes em todas as 4 rodas tandem		
Freios Primário e Secundário	Atuado hidráulicamente, interior do pivô em tandem, auto ajustável, vedado em óleo refrigerado e filtrado, múltiplos discos (ISO 3450)		
Freio de Estacionamento	Mola automática, liberação hidráulica, óleo refrigerado, auto ajuste (ISO 3450)		
<b>Hidráulicos</b>			
Tipo	Centro fechado, sensor de carga com compensação de pressão (PCLS), bomba de pistão de deslocamento variável		
Fluxo Máximo da Bomba	212 L/min. (56 gpm)		
Pressão Máxima do Sistema	18.961 kPa (2.750 psi)		
Bomba de deslocamento	90 cm³ (5,5 pol.³)		

# 620G

## ESPECIFICAÇÕES



Embora sejam fornecidas informações gerais, fotos e descrições, algumas ilustrações e textos podem incluir opções e acessórios do produto NÃO DISPONÍVEIS em todas as regiões e, em alguns países, os produtos e acessórios podem exigir modificações ou acréscimos para cumprir a legislação desses países.

<b>Função da Lâmina</b>	<b>620G</b>
Hidráulico, posição da alavanca do controle da função da lâmina padrão de fábrica; inclui posição de flutuação; 7 posições discretas	
<b>Faixa da Lâmina</b>	
Levante Acima do Solo	490 mm (19,3 pol.)
Mudança Lateral da Lâmina (direita ou esquerda)	683 mm (26,9 pol.)
Ponto de Contato Com o Solo	
Frente	42 graus
Atrás	5 graus
Extensão da Cobertura das Rodas Externas (moldura reta, direita ou esquerda)	2083 mm (82,0 pol.) (6 pés 10 pol.)
Ângulo de Corte do Banco (direito ou esquerdo)	90 graus
<b>Puxada da Lâmina</b>	
No Peso Operacional Máximo	14 091 kg (31,066 lb.)
<b>Elétrica</b>	
Centro de gravidade e módulo da chave selada	EPA Tier 3/EU Estágio IIIA e EPA Tier 2/EU Estágio II
Tensão	24 volts
Número de Baterias	2
Capacidade da Bateria	950 CCA
Capacidade Reserva	190 min.
Taxa Amperagem/Hora	110 A/h
Capacidade do alternador	
Básico	100 amps
Opcional	130 amps
<b>Luzes</b>	Luzes de condução; Faróis de halogêneo - 2 de alta e 2 de baixa frequência; Piscas dianteiros e traseiros de LED e luzes de marcação; Luzes de aviso de freio e perigo de LED
<b>Chassi principal</b>	
Tipo	Construção Soldada
Largura (mínimo)	307 mm (12,1 pol.)
Altura (mínimo)	307 mm (12,1 pol.)
Espessura	
Lado	16 mm (0,63 pol.)
Chapa Superior e Inferior	23 mm (0,89 pol.)
Módulo	
Seção Vertical Mínima	1445 cm <sup>3</sup> (88 pol. <sup>3</sup> )
Seção Vertical Média até a Sela	2245 cm <sup>3</sup> (137 pol. <sup>3</sup> )
<b>Chassi (barra de tração)</b>	
Construção de caixa soldada usinada para nivelamento e conexão de pivô de esfera e soquete dupla	
<b>Círculo</b>	
Construção soldada, tratada termicamente e usinada para nivelamento	
	<i>Círculo padrão</i>
Diâmetro do Círculo	1524 mm (60 pol.)
Rotação	360 graus
Superfície	Insertos de desgaste de bronze ou nylon de troca rápida
Conexão pinhão / engrenagem anelar	Folga entre dentes ajustável e aberta para manutenção
Acionamento	Motor hidráulico e engrenagem sem fim com trava
Embreagem de deslizamento	positiva
Mudança Lateral do Círculo (direita e esquerda)	Opcional
	787 mm (31 pol.)
<b>Placa de Moldura</b>	
Alta resistência, pré-tensionado para maior resistência; aço resistente ao desgaste, alto teor de carbono e pontas reversíveis; o sistema de desgaste lateral da lâmina inclui inserções de desgaste substituíveis de troca rápida e sistema de parafuso de ajuste rápido	
Comprimento da Base	3,66 m (144 pol.) (12 pés 0 pol.)
Altura (medida ao longo do arco, incluindo a aresta de corte)	610 mm (24 pol.)
Espessura	22 mm (0,88 pol.)

<b>Aresta de Corte</b>		<b>620G</b>	
Borda de aço endurecida Dura-Max™			
Espessura	16 mm (0,62 pol.)		
Largura	152 mm (6 pol.)		
<b>Escarificadores</b>			
	<i>Dianteiro</i>	<i>Montagem Intermediária</i>	
Tipo	Barra de ferramentas tipo V com posições de 2 passos e flutuação hidráulica	Articulação radial, com pinos NeverGrease™; tipo V com posições manuais de 3 passos e flutuação hidráulica	
Largura de Corte	1,20 m (48 pol.) (4 pés 0 pol.)	1,19 m (46,7 pol.) (3 pés 11 pol.)	
Número de Hastes/Dentes	5 (capacidade máxima 9)	11	
Levante Acima do Solo	589 mm (23,2 pol.)	335 mm (13,2 pol.)	
Profundidade Máxima	335 mm (13,2 pol.)	325 mm (12,8 pol.)	
Haste			
Espaçamento	146 mm (5,75 pol.)	117 mm (4,6 pol.)	
Tamanho	25 x 76 mm (1 x 3 pol.)	25 x 76 mm (1 x 3 pol.)	
<b>Grupo de levantamento frontal (estilo Balderson)</b>			
Ligação paralela, pinos mecânicos e bóia hidráulica			
Levante			
Acima do solo (topo do tubo)	1864 mm (73,4 pol.)		
Faixa	988 mm (38,9 pol.)		
<b>Escarificador Traseiro</b>			
	<i>Escarificador</i>		
Largura de Corte	2,18 m (86 pol.) (7 pés 2 pol.)		
Número de Hastes/Dentes	Padrão sem (capacidade máxima 9)		
Levante Acima do Solo	810 mm (31,9 pol.)		
Profundidade Máxima	323 mm (12,7 pol.)		
Força			
Penetração	—		
Capacidade Levante	—		
Tamanho da Haste	25 x 76 mm (1 x 3 pol.)		
<b>Posto do Operador</b>			
Cabine de perfil baixo com ROPS (ISO 3471-2008) e FOPS (ISO 3449-2005)			
<b>Pneus/Rodas</b>			
	<i>13x24 no Aro 254-mm (10 pol.)</i>	<i>14R24 no Aro 254-mm (10 pol.)</i>	<i>17,5R25 no Aro 356-mm (14 pol.)</i>
Superfície de Rolamento da Roda	2,08 m (82 pol.)	2,08 m (82,0 pol.)	2,16 m (85,0 pol.)
Largura Total	2,49 m (98 pol.)	2,49 m (98,0 pol.)	2,64 m (104,0 pol.)
Distância do Solo (eixo dianteiro)	557 mm (21,9 pol.)	587 mm (23,1 pol.)	587 mm (23,1 pol.)
<b>Servicibilidade</b>			
<b>Capacidade de Recarga</b>	<i>EPA Tier 3/EU Estágio IIIA e EPA Tier 2/EU Estágio II</i>		
Tanque de Combustível	303 L (80 galão)		
Tanque de fluido de exaustão de diesel (DEF)	—		
Sistema de Arrefecimento	44,0 L (11,6 galão)		
Óleo do Motor com Filtro	26,0 L (6,9 galão)		
Fluido da Transmissão	28,4 L (7,5 galão)		
Carga Diferencial	38,0 L (10 galão)		
Caixas Tandem (cada)	74,0 L (19,5 galão)		
Caixa de Engrenagens Circular	5,7 L (1,5 galão)		
Reservatório Hidráulico	53,0 L (14 galão)		
<b>Pesos Operacionais</b>			
Com Tanque de Combustível Cheio, Placa de Moldura 3,66-m x 610-mm x 22-mm (12 pés. x 24 pol. x 0,88 pol.) com Aresta de Corte 152-mm x 16-mm (6 pol. x 5/8 pol.), Pneus diagonais 14-24 L2, e Operador com 79-kg (175 lb)			
	<i>EPA Tier 3/EU Estágio IIIA e EPA Tier 2/EU Estágio II</i>		
Dianteiro	4222 kg (9.308 lb)		
Traseiro	10 681 kg (23.548 lb.)*		
Total	14 904 kg (32.857 lb.)*		
Peso operacional típico com bloco de pressão frontal, serra/escarificador traseiro e outro equipamento			
Dianteiro	5096 kg (11.235 lb)		
Traseiro	12 439 kg (27.423 lb.)		
Total	17 535 kg (38.658 lb.)		
Peso Operacional Máximo	22 680 kg (50.000 lb.)		
*Com pneus 13-24 Diagonais L2.			



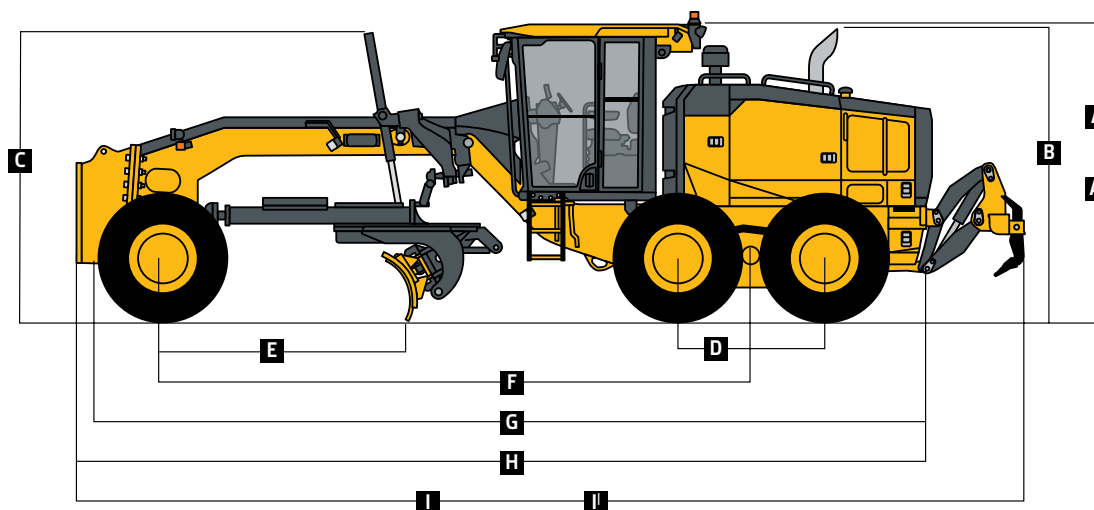
Pesos Opcionais	620G
<b>Placa de Moldura com Aresta de Corte Endurecida Dura-Max™</b>	
3,66 m x 610 mm x 22 mm (12 pés x 24 pol. x 7/8 pol.) com aresta de corte 152-mm x 16-mm (6 pol. x 5/8 pol.) e equipamento 16-mm (5/8 pol.)	0 kg (0 lb)
3,66 m x 610 mm x 22 mm (12 pés. x 24 pol. x 7/8 pol.) com borda de corte 203-mm x 19-mm (8 pol. x 3/4 in.) e equipamento de 16-mm (5/8 pol.)	45 kg (99 lb)
4,27 m x 610 mm x 22 mm (14 pés x 24 pol. x 7/8 pol.) com aresta de corte 152-mm x 16-mm (6 pol. x 5/8 pol.) e equipamento 16-mm (5/8 pol.)	105 kg (231 lb)
4,27 m x 610 mm x 22 mm (14 pés x 24 pol. x 7/8 pol.) com aresta de corte 203-mm x 19-mm (8 pol. x 3/4 in.) e equipamento 16-mm (5/8 pol.)	157,4 kg (347 lb)
<b>Extensão, 610 mm (2 pés) (direito ou esquerdo)</b>	
Para usar com placas de moldura 610-mm (24 pol.)	116 kg (255 lb)
<b>Pontas Revestidas, Reversível (um par)</b>	
Para Aresta de Corte 152-mm (6 pol.)	19,5 kg (43 lb)
Para Aresta de Corte 203-mm (8 pol.)	23 kg (51 lb)
<b>Embreagem com Acionamento Circular</b>	9 kg (20 lb)
<b>Círculo</b>	
Padrão	0 kg (0 lb)
<b>Sistema de Absorção de Impacto da Placa de Moldura</b>	43 kg (95 lb)
<b>Serra, 3 Hastes, Sem Escarificador</b>	1052 kg (2.319 lb)
<b>Serra/Escarificador, Traseira Montada com Engate e Hastes (3)</b>	1139 kg (2.510 lb)
<b>Hastes do Escarificador com Dentes (9 por serra/escarificador traseiro)</b>	68 kg (150 lb)
<b>Contrapeso Traseiro com Engate Traseiro Integral</b>	727 kg (1.603 lb)
<b>Engate Traseiro</b>	54,4 kg (120 lb)
<b>Bloco de Pressão, Frontal</b>	907 kg (2.000 lb)
<b>Escarificador</b>	
Montagem Frontal com Dentes (5)	831 kg (1.833 lb)
Montagem Intermediária com Dentes (11)	1481 kg (3.265 lb)
<b>Grupo de levantamento frontal (estilo Balderson)</b>	763 kg (1.682 lb)

Dimensões da Máquina	
<b>A</b> Altura até o Topo da Cabine	3,18 m (10 pés 5 pol.)
<b>A'</b> Altura Total até o Topo da Cabine	3,40 m (11 pés 2 pol.)
<b>B</b> Altura até o Topo do Escapamento	3,10 m (10 pés 2 pol.)
<b>C</b> Altura até o Topo dos Cilindros de Elevação da Lâmina	3,05 m (10 pés 0 pol.)
<b>D</b> Espaçamento de Eixo Tandem	1,54 m (5 pés 1 pol.)
<b>E</b> Base da Lâmina	2,57 m (8 pés 5 pol.)

Pesos Opcionais (continuação)	620G
<b>Pneus</b>	
13,00-24, 12 PR G2	-79 kg (-174 lb)
14,00-24, 12 PR G2	0 kg (0 lb)
17,5-25, 12 PR G2/L2	114 kg (252 lb)
14,00-R24, Radial, G2/L2 Uso Geral	220 kg (486 lb)
14,00-R24, Radial, G2/L2 Neve	261 kg (576 lb)
17,5-R25, Radial, L2 Uso Geral	272 kg (600 lb)
17,5-R25, Radial, G2/L2 Neve	316 kg (696 lb)
17,5-R25, Radial, G3/L3 Uso Geral	362 kg (798 lb)
<b>Aro Peça única</b>	
229 mm x 610 mm (9 pol. x 24 pol.)	0 kg (0 lb)
330 mm x 635 mm (13 pol. x 25 pol.)	65 kg (144 lb)
<b>Aro Multi-Peça</b>	
254 mm x 610 mm (10 pol. x 24 pol.)	180 kg (396 lb)
356 mm x 635 mm (14 pol. x 25 pol.)	267 kg (588 lb)
<b>Para-lamas</b>	
Dianteiro	99 kg (218 lb)
Traseiro	141 kg (310 lb)
<b>Cabine Baixa com Abertura Frontal e Janelas Laterais</b>	14,5 kg (32 lb)
<b>Suspensão a Ar Premium, Assento Aquecido com Apoio do Braço e Encosto de Cabeça Ajustáveis</b>	13 kg (28 lb)
<b>Aquecedor do Líquido de Arrefecimento</b>	4 kg (9 lb)
<b>Serviço Rápido</b>	11 kg (24 lb)
<b>Pacote de Absorção de Som (somente máquinas equipadas com motores Tier 3/Estágio IIIA e Tier 2/Estágio II)</b>	14 kg (31 lb)
<b>Direção Secundária</b>	26 kg (58 lb)
<b>Suporte da Luz Giratória</b>	8 kg (18 lb)
<b>Extintor de Incêndio</b>	14,5 kg (32 lb)
<b>Pacotes de Iluminação</b>	
10 Luzes de Halogêneo	4,5 kg (10 lb)
18 Luzes de Halogêneo	8 kg (18 lb)
18 Luzes de LED	7 kg (16 lb)
<b>Barra de Luz Frente Alta para Arar a Neve</b>	20 kg (44 lb)
<b>Seção e Controles da Válvula de Controle Hidráulico Auxiliar</b>	7 kg (15 lb)
<b>Hidráulica Para Equipamento Montado na Dianteira</b>	9 kg (19 lb)

Dimensões da Máquina (continuação)	
<b>F</b> Distância Entre Eixos	6,16 m (20 pés 3 pol.)
<b>G</b> Comprimento Total	8,89 m (29 pés 2 pol.)
<b>H</b> Comprimento Total com Escarificador	9,69 m (31 pés 9 pol.)
<b>I</b> Comprimento Total com Bloco de Pressão e Serra	9,99 m (32 pés 9 pol.)
<b>I'</b> Comprimento Total com Escarificador e Serra	10,59 m (34 pés 9 pol.)

Para a Largura Total, consulte Pneus/Rodas na página 16.





# 670G

## ESPECIFICAÇÕES

Embora sejam fornecidas informações gerais, fotos e descrições, algumas ilustrações e textos podem incluir opções e acessórios do produto NÃO DISPONÍVEIS em todas as regiões e, em alguns países, os produtos e acessórios podem exigir modificações ou acréscimos para cumprir a legislação desses países.

<b>Motor</b>	<b>620G</b>		
Fabricante e Modelo	John Deere PowerTech™ Plus 9,0L		
Padrão de Emissão Não Rodoviário	EPA Tier 3/EU Stage IIIA (MAR-1)		
Cilindros	6		
Cilindrada	9,0L (548 pol. <sup>3</sup> )		
Potência Líquida do Motor			
Engrenagem 1	134 kW (180 hp)		
Engrenagem 2	142 kW (190 hp)		
Engrenagem 3	149 kW (200 hp)		
Engrenagem 4	153 kW (205 hp)		
Engrenagem 5	157 kW (210 hp)		
Engrenagem 6	164 kW (220 hp)		
Engrenagem 7	168 kW (225 hp)		
Engrenagem 8	172 kW (230 hp)		
Torque Líquido de Pico	1196 Nm (892 lb.-ft.)		
Elevação de Torque Líquido	56%		
Aspiração	Turbocompressor, ar de carga resfriado		
Lubrificação	Filtro de rotação de fluxo total e resfriador integral		
Filtro de Ar com Indicador de Restrição	Elemento duplo, seco		
<b>Arrefecimento</b>			
Líquido de Arrefecimento do Motor, Maior Vida Útil, Classificação	-37 °C (-34 deg. F)		
<b>Trem de Força</b>	Acionamento direto John Deere PowerShift Plus™, mudança de movimento modulado, deslocamento baseado em eventos (EBS), pedal de avanço; reservatório de transmissão independente com sistema separado de filtração e resfriamento com 117 L/min. (31 gpm) bomba de engrenagens		
<b>Transmissão</b>			
Engrenagens			
Frente	8		
Ré	8		
<b>Velocidade Máxima de Deslocamento</b>	<i>Sem patinação em 2.180 rpm, pneus</i>		<i>Sem patinação em 2.180 rpm, pneus</i>
	14,0-R24		14,0-R24
Engrenagem 1	4,0 km/h (2,5 mph)	Engrenagem 5	16,4 km/h (10,2 mph)
Engrenagem 2	5,6 km/h (3,5 mph)	Engrenagem 6	23,2 km/h (14,4 mph)
Engrenagem 3	7,7 km/h (4,8 mph)	Engrenagem 7	32,3 km/h (20,1 mph)
Engrenagem 4	10,9 km/h (6,8 mph)	Engrenagem 8	45,5 km/h (28,3 mph)
<b>Eixo dianteiro</b>	Fabricação soldada serviço pesado		
Oscilação (total)	32 graus		
Ângulo mínimo da roda (cada direção)	20 graus		
<b>Diferenciais</b>	Espiral chanfrada; acionamento hidráulico, embreagem pode ser aplicada em movimento; Bloqueio do diferencial manual ou automático		
<b>Direção (todos os modelos incluem volante)</b>	Articulação do quadro de força totalmente hidráulico para manobrabilidade e produtividade; direção lateral reduz o desvio lateral; posição tandem em terreno firme e aumento da estabilidade no declive lateral;		
Raio de giro (direção dianteira e articulação)	7,21 m (284 pol.) (23 pés 8 pol.)		
Articulação (ambas direita e esquerda)	22 graus		
<b>Redutores Finais</b>	Planetário selado montado resfriado no interior, óleo filtrado		
<b>Freios</b>	Controlados por pedal, acionados hidráulicamente, múltiplos discos vedados sob pressão em óleo refrigerado e filtrado; ambos os sistemas independentes são eficazes em todas as 4 rodas tandem		
Freios Primário e Secundário	Atuado hidráulicamente, interior do pivô em tandem, auto ajustável, vedado em óleo refrigerado e filtrado, múltiplos discos (ISO 3450)		
Freio de Estacionamento	Mola automática, liberação hidráulica, óleo refrigerado, auto ajuste (ISO 3450)		
<b>Hidráulicos</b>			
Tipo	Centro fechado, sensor de carga com compensação de pressão (PCLS), bomba de pistão de deslocamento variável		
Fluxo Máximo da Bomba	212 L/min. (56 gpm)		
Pressão Máxima do Sistema	18.961 kPa (2.750 psi)		
Bomba de deslocamento	90 cm <sup>3</sup> (5,5 pol. <sup>3</sup> )		

# 670G

## ESPECIFICAÇÕES



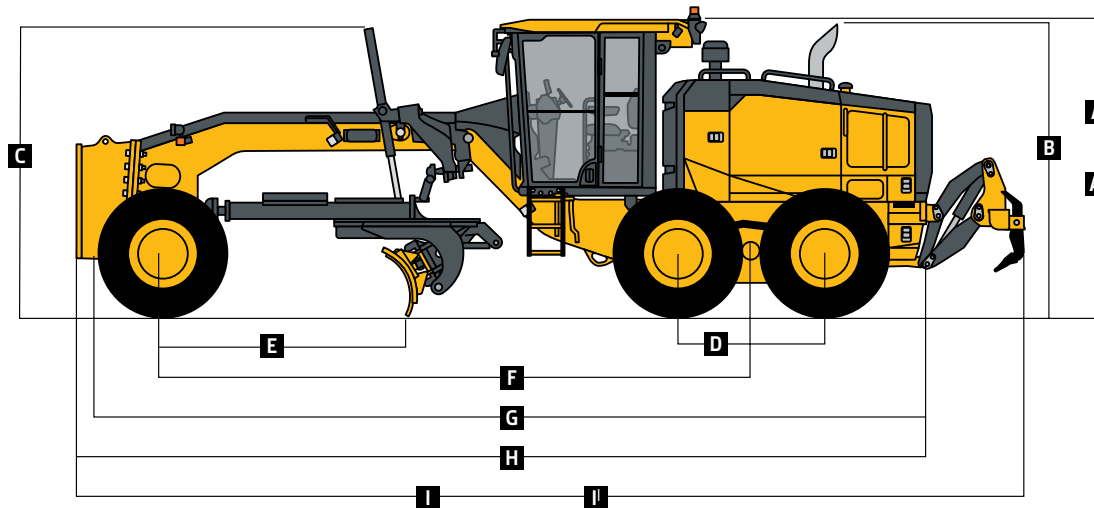
Embora sejam fornecidas informações gerais, fotos e descrições, algumas ilustrações e textos podem incluir opções e acessórios do produto NÃO DISPONÍVEIS em todas as regiões e, em alguns países, os produtos e acessórios podem exigir modificações ou acréscimos para cumprir a legislação desses países.

<b>Função da Lâmina</b>	<b>620G</b>
Hidráulico, posição da alavanca do controle da função da lâmina padrão de fábrica; inclui posição de flutuação; 7 posições discretas	
<b>Faixa da Lâmina</b>	
Levante Acima do Solo	490 mm (19,3 pol.)
Mudança Lateral da Lâmina (direita ou esquerda)	683 mm (26,9 pol.)
Ponto de Contato Com o Solo	
Frente	42 graus
Atrás	5 graus
Extensão da Cobertura das Rodas Externas (moldura reta, direita ou esquerda)	2083 mm (82,0 pol.) (6 pés 10 pol.)
Ângulo de Corte do Banco (direito ou esquerdo)	90 graus
<b>Puxada da Lâmina</b>	
No Peso Operacional Máximo	15 501 kg (34.173 lb.)
<b>Elétrica</b>	
Centro de gravidade e módulo da chave selada	EPA Tier 3/EU Estágio IIIA e EPA Tier 2/EU Estágio II
Tensão	24 volts
Número de Baterias	2
Capacidade da Bateria	1.400 CCA
Capacidade Reserva	440 min.
Taxa Amperagem/Hora	224 A/h
Capacidade do alternador	
Básico	100 amps
Opcional	130 amps
<b>Luzes</b>	Luzes de condução; Faróis de halogêneo - 2 de alta e 2 de baixa frequência; Piscas dianteiros e traseiros de LED e luzes de marcação; Luzes de aviso de freio e perigo de LED
<b>Chassi principal</b>	
Tipo	Construção Soldada
Largura (mínimo)	307 mm (12,1 pol.)
Altura (mínimo)	307 mm (12,1 pol.)
Espessura	
Lado	16 mm (0,63 pol.)
Chapa Superior e Inferior	23 mm (0,89 pol.)
Módulo	
Seção Vertical Mínima	1445 cm <sup>3</sup> (88 pol. <sup>3</sup> )
Seção Vertical Média até a Sela	2245 cm <sup>3</sup> (137 pol. <sup>3</sup> )
<b>Chassi (barra de tração)</b>	
Construção de caixa soldada usinada para nivelamento e conexão de pivô de esfera e soquete dupla	
<b>Círculo</b>	
Construção soldada, tratada termicamente e usinada para nivelamento	
	<i>Círculo padrão</i>
Diâmetro do Círculo	1524 mm (60 pol.)
Rotação	360 graus
Superfície	Insertos de desgaste de bronze ou nylon de troca rápida
Conexão pinhão / engrenagem anelar	Folga entre dentes ajustável e aberta para manutenção
Acionamento	Motor hidráulico e engrenagem sem fim com trava positiva
Embreagem de deslizamento	Opcional
Mudança Lateral do Círculo (direita e esquerda)	787 mm (31 pol.)
<b>Placa de Moldura</b>	
Alta resistência, pré-tensionado para maior resistência; aço resistente ao desgaste, alto teor de carbono e pontas reversíveis; o sistema de desgaste lateral da lâmina inclui inserções de desgaste substituíveis de troca rápida e sistema de parafuso de ajuste rápido	
Comprimento da Base	3,66 m (144 pol.) (12 pés 0 pol.)
Altura (medida ao longo do arco, incluindo a aresta de corte)	610 mm (24 pol.)
Espessura	22 mm (0,88 pol.)

<b>Aresta de Corte</b>		<b>670G</b>
Borda de aço endurecida Dura-Max™		
Espessura	16 mm (0,62 pol.)	
Largura	152 mm (6 pol.)	
<b>Escarificadores</b>		
	<i>Dianteiro</i>	<i>Montagem Intermediária</i>
Tipo	Barra de ferramentas tipo V com posições de 2 passos e flutuação hidráulica	Articulação radial, com pinos NeverGrease™; tipo V com posições manuais de 3 passos e flutuação hidráulica
Largura de Corte	1,20 m (48 pol.) (4 pés 0 pol.)	1,19 m (46,7 pol.) (3 pés 11 pol.)
Número de Hastes/Dentes	5 (capacidade máxima 9)	11
Levante Acima do Solo	589 mm (23,2 pol.)	335 mm (13,2 pol.)
Profundidade Máxima	335 mm (13,2 pol.)	325 mm (12,8 pol.)
Haste		
Espaçamento	146 mm (5,75 pol.)	117 mm (4,6 pol.)
Tamanho	25 x 76 mm (1 x 3 pol.)	25 x 76 mm (1 x 3 pol.)
<b>Grupo de levantamento frontal (estilo Balderson)</b>		
Ligação paralela, pinos mecânicos e bóia hidráulica		
Levante		
Acima do solo (topo do tubo)	1864 mm (73,4 pol.)	
Faixa	988 mm (38,9 pol.)	
<b>Escarificador Traseiro</b>		
	<i>Escarificador</i>	
Largura de Corte	2,18 m (86 pol.) (7 pés 2 pol.)	
Número de Hastes/Dentes	Padrão sem (capacidade máxima 9)	
Levante Acima do Solo	810 mm (31,9 pol.)	
Profundidade Máxima	323 mm (12,7 pol.)	
Força		
Penetração	9526 kg (21,000 lb.)	
Capacidade Levante	12 580 kg (27,734 lb.)	
Tamanho da Haste	25 x 76 mm (1 x 3 pol.)	
<b>Posto do Operador</b>		
Cabine de perfil baixo com ROPS (ISO 3471-2008) e FOPS (ISO 3449-2005)		
<b>Pneus/Rodas</b>		
	<i>14R24 no Aro 254-mm (10 pol.)</i>	<i>17,5R25 no Aro 356-mm (14 pol.)</i>
Superfície de Rolamento da Roda	2,08 m (82,0 pol.)	2,16 m (85,0 pol.)
Largura Total	2,49 m (98,0 pol.)	2,64 m (104,0 pol.)
Distância do Solo (eixo dianteiro)	587 mm (23,1 pol.)	587 mm (23,1 pol.)
<b>Servicibilidade</b>		
<b>Capacidade de Recarga</b>	<i>EPA Tier 3/EU Estágio IIIA e EPA Tier 2/EU Estágio II</i>	
Tanque de Combustível	416,5 L (110 galão)	
Tanque de fluido de exaustão de diesel (DEF)	—	
Sistema de Arrefecimento	48,5 L (12,8 galão)	
Óleo do Motor com Filtro	28,0 L (7,4 galão)	
Fluido da Transmissão	28,4 L (7,5 galão)	
Carcaça Diferencial	38,0 L (10 galão)	
Caixas Tandem (cada)	74,0 L (19,5 galão)	
Caixa de Engrenagens Circular	5,7 L (1,5 galão)	
Reservatório Hidráulico	53,0 L (14 galão)	
<b>Pesos Operacionais</b>		
Com Tanque de Combustível Cheio, Placa de Moldura 3,66-m x 610-mm x 22-mm (12 pés. x 24 pol. x 0,88 pol.) com Aresta de Corte 152-mm x 16-mm (6 pol. x 5/8 pol.), Pneus diagonais 14-24 L2, e Operador com 79-kg (175 lb)		
	<i>EPA Tier 3/EU Estágio IIIA e EPA Tier 2/EU Estágio II</i>	
Dianteiro	4203 kg (9.265 lb)	
Traseiro	11 327 kg (24.972 lb.)	
Total	15 530 kg (34.237 lb.)	
Peso operacional típico com bloco de pressão frontal, serra/escarificador traseiro e outro equipamento		
Dianteiro	5488 kg (12.100 lb)	
Traseiro	13 063 kg (28.800 lb.)	
Total	18 552 kg (40.900 lb.)	
Peso Operacional Máximo	24 948 kg (55.000 lb.)	

Pesos Opcionais	670G
Placa de Moldura com Aresta de Corte Endurecida Dura-Max™	
3,66 m x 610 mm x 22 mm (12 pés x 24 pol. x 7/8 pol.) com aresta de corte 152-mm x 16-mm (6 pol. x 5/8 pol.) e equipamento 16-mm (5/8 pol.)	0 kg (0 lb)
3,66 m x 610 mm x 22 mm (12 pés x 24 pol. x 7/8 pol.) com borda de corte 203-mm x 19-mm (8 pol. x 3/4 in. e equipamento de 16-mm (5/8 pol.)	45 kg (99 lb)
3,96 m x 686 mm x 25 mm (13 pés x 27 pol. x 1 pol.) com aresta de corte 203-mm x 19-mm (8 pol. x 3/4 pol.) e equipamento 16-mm (5/8 pol.)	180 kg (396 lb)
4,27 m x 610 mm x 22 mm (14 pés x 24 pol. x 7/8 pol.) com aresta de corte 152-mm x 16-mm (6 pol. x 5/8 pol.) e equipamento 16-mm (5/8 pol.)	105 kg (231 lb)
4,27 m x 610 mm x 22 mm (14 pés x 24 pol. x 7/8 pol.) com aresta de corte 203-mm x 19-mm (8 pol. x 3/4 pol.) e equipamento 16-mm (5/8 pol.)	157,4 kg (347 lb)
4,27 m x 686 mm x 25 mm (14 pés x 27 pol. x 1 pol.) com aresta de corte 203-mm x 19-mm (8 pol. x 3/4 pol.) e equipamento 16-mm (5/8 pol.)	251 kg (554 lb)
4,27 m x 686 mm x 25 mm (14 pés x 27 pol. x 1 pol.) com aresta de corte 203-mm x 19-mm (8 pol. x 3/4 pol.) e equipamento 19-mm (3/4 pol.)	261 kg (575 lb)
Extensão, 610 mm (2 pés) (direito ou esquerdo)	
Para usar com placas de moldura 610-mm (24 pol.)	116 kg (255 lb)
Para usar com placas de moldura 686-mm (27 pol.)	120 kg (265 lb)
Pontas Revestidas, Reversível (um par)	
Para Aresta de Corte 152-mm (6 pol.)	19,5 kg (43 lb)
Para Aresta de Corte 203-mm (8 pol.)	23 kg (51 lb)
Caixa de Engrenagens de Acionamento Circular de Dupla Entrada para Serviços Pesados	14 kg (31 lb)
Embreagem com Acionamento Circular	9 kg (20 lb)
Círculo	
Padrão	0 kg (0 lb)
Sistema de Absorção de Impacto da Placa de Moldura	43 kg (95 lb)
Serra/Escarificador, Traseira Montada com Engate e Hastes (3)	1139 kg (2.510 lb)
Hastes do Escarificador com Dentes (9 por serra/escarificador traseiro)	68 kg (150 lb)
Hastes da Serra e Dentes (2)	63 kg (139 lb)
Contrapeso Traseiro com Engate Traseiro Integral	727 kg (1.603 lb)
Dimensões da Máquina	
A Altura até o Topo da Cabine	3,18 m (10 pés 5 pol.)
A' Altura Total até o Topo da Cabine	3,40 m (11 pés 2 pol.)
B Altura até o Topo do Escapamento	3,10 m (10 pés 2 pol.)
C Altura até o Topo dos Cilindros de Elevação da Lâmina	3,05 m (10 pés 0 pol.)
D Espaçamento de Eixo Tandem	1,54 m (5 pés 1 pol.)
E Base da Lâmina	2,57 m (8 pés 5 pol.)

Pesos Opcionais (continuação)	670G
Levante Traseiro	54,4 kg (120 lb)
Bloco de Pressão, Frontal	1338 kg (2.950 lb)
Escarificador	
Montagem Frontal com Dentes (5)	831 kg (1.833 lb)
Montagem Intermediária com Dentes (11)	1481 kg (3.265 lb)
Grupo de levantamento frontal (estilo Balderson)	763 kg (1.682 lb)
Pneus	
14,00-24, 12 PR G2	0 kg (0 lb)
17,5-25, 12 PR G2/L2	114 kg (252 lb)
14,00-R24, Radial, G2/L2 Uso Geral	220 kg (486 lb)
14,00-R24, Radial, G2/L2 Neve	261 kg (576 lb)
17,5-R25, Radial, L2 Uso Geral	272 kg (600 lb)
17,5-R25, Radial, G2/L2 Neve	316 kg (696 lb)
17,5-R25, Radial, G3/L3 Uso Geral	362 kg (798 lb)
Aro Peça única	
229 mm x 610 mm (9 pol. x 24 pol.)	0 kg (0 lb)
330 mm x 635 mm (13 pol. x 25 pol.)	65 kg (144 lb)
Aro Multi-Peça	
254 mm x 610 mm (10 pol. x 24 pol.)	180 kg (396 lb)
356 mm x 635 mm (14 pol. x 25 pol.)	267 kg (588 lb)
Para-lamas	
Dianteiro	99 kg (218 lb)
Traseiro	141 kg (310 lb)
Cabine Baixa com Abertura Frontal e Janelas Laterais	14,5 kg (32 lb)
Suspensão a Ar Premium, Assento Aquecido com Apoio do Braço e Encosto de Cabeça Ajustáveis	13 kg (28 lb)
Aquecedor do Líquido de Arrefecimento	4 kg (9 lb)
Serviço Rápido	11 kg (24 lb)
Pacote de Absorção de Som (somente máquinas equipadas com motores Tier 3/Estágio IIIA e Tier 2/Estágio II)	14 kg (31 lb)
Direção Secundária	26 kg (58 lb)
Suporte da Luz Giratória	8 kg (18 lb)
Extintor de Incêndio	14,5 kg (32 lb)
Pacotes de Iluminação	
10 Luzes de Halogêneo	4,5 kg (10 lb)
18 Luzes de Halogêneo	8 kg (18 lb)
18 Luzes de LED	7 kg (16 lb)
Barra de Luz Frente Alta para Arar a Neve	20 kg (44 lb)
Seção e Controles da Válvula de Controle Hidráulico Auxiliar	7 kg (15 lb)
Hidráulica Para Equipamento Montado na Dianteira	9 kg (19 lb)
Dimensões da Máquina (continuação)	
F Distância Entre Eixos	6,16 m (20 pés 3 pol.)
G Comprimento Total	8,89 m (29 pés 2 pol.)
H Comprimento Total com Escarificador	9,69 m (31 pés 9 pol.)
I Comprimento Total com Bloco de Pressão e Serra	9,99 m (32 pés 9 pol.)
II Comprimento Total com Escarificador e Serra	10,59 m (34 pés 9 pol.)
Para a Largura Total, consulte Pneus/Rodas na página 20.	





# 770G

## ESPECIFICAÇÕES

Embora sejam fornecidas informações gerais, fotos e descrições, algumas ilustrações e textos podem incluir opções e acessórios do produto NÃO DISPONÍVEIS em todas as regiões e, em alguns países, os produtos e acessórios podem exigir modificações ou acréscimos para cumprir a legislação desses países.

<b>Motor</b>	<b>770G</b>		
Fabricante e Modelo	John Deere PowerTech™ Plus 9,0L		
Padrão de Emissão Não Rodoviário	EPA Tier 3/EU Stage IIIA (MAR-1)		
Cilindros	6		
Cilindrada	9,0L (548 pol. <sup>3</sup> )		
Potência Líquida do Motor			
Engrenagem 1	149 kW (200 hp)		
Engrenagem 2	157 kW (210 hp)		
Engrenagem 3	164 kW (220 hp)		
Engrenagem 4	168 kW (225 hp)		
Engrenagem 5	172 kW (230 hp)		
Engrenagem 6	179 kW (240 hp)		
Engrenagem 7	183 kW (245 hp)		
Engrenagem 8	187 kW (250 hp)		
Torque Líquido de Pico	1288 Nm (961 lb.-ft.)		
Elevação de Torque Líquido	55%		
Aspiração	Turbocompressor, ar de carga resfriado		
Lubrificação	Filtro de rotação de fluxo total e resfriador integral		
Filtro de Ar com Indicador de Restrição	Elemento duplo, seco		
<b>Arrefecimento</b>			
Líquido de Arrefecimento do Motor, Maior Vida Útil, Classificação	-37 °C (-34 deg. F)		
<b>Trem de Força</b>	Acionamento direto John Deere PowerShift Plus™, mudança de movimento modulado, deslocamento baseado em eventos (EBS), pedal de avanço; reservatório de transmissão independente com sistema separado de filtração e resfriamento com 117 L/min. (31 gpm) bomba de engrenagens		
<b>Transmissão</b>			
Engrenagens			
Frente	8		
Ré	8		
<b>Velocidade Máxima de Deslocamento</b>	<i>Sem patinação em 2.180 rpm, pneus</i>		<i>Sem patinação em 2.180 rpm, pneus</i>
Engrenagem 1	4,0 km/h (2,5 mph)	Engrenagem 5	16,4 km/h (10,2 mph)
Engrenagem 2	5,6 km/h (3,5 mph)	Engrenagem 6	23,2 km/h (14,4 mph)
Engrenagem 3	7,7 km/h (4,8 mph)	Engrenagem 7	32,3 km/h (20,1 mph)
Engrenagem 4	10,9 km/h (6,8 mph)	Engrenagem 8	45,5 km/h (28,3 mph)
<b>Eixo dianteiro</b>	Fabricação soldada serviço pesado		
Oscilação (total)	32 graus		
Ângulo mínimo da roda (cada direção)	20 graus		
<b>Diferenciais</b>	Espiral chanfrada; acionamento hidráulico, embreagem pode ser aplicada em movimento; Bloqueio do diferencial manual ou automático		
<b>Direção (todos os modelos incluem volante)</b>	Articulação do quadro de força totalmente hidráulico para manobrabilidade e produtividade; direção lateral reduz o desvio lateral; posição tandem em terreno firme e aumento da estabilidade no declive lateral;		
Raio de giro (direção dianteira e articulação)	7,21 m (284 pol.) (23 pés 8 pol.)		
Articulação (ambas direita e esquerda)	22 graus		
<b>Redutores Finais</b>	Planetário selado montado resfriado no interior, óleo filtrado		
<b>Freios</b>	Controlados por pedal, acionados hidráulicamente, múltiplos discos vedados sob pressão em óleo refrigerado e filtrado; ambos os sistemas independentes são eficazes em todas as 4 rodas tandem		
Freios Primário e Secundário	Atuado hidráulicamente, interior do pivô em tandem, auto ajustável, vedado em óleo refrigerado e filtrado, múltiplos discos (ISO 3450)		
Freio de Estacionamento	Mola automática, liberação hidráulica, óleo refrigerado, auto ajuste (ISO 3450)		
<b>Hidráulicos</b>			
Tipo	Centro fechado, sensor de carga com compensação de pressão (PCLS), bomba de pistão de deslocamento variável		
Fluxo Máximo da Bomba	212 L/min. (56 gpm)		
Pressão Máxima do Sistema	18.961 kPa (2.750 psi)		
Bomba de deslocamento	90 cm <sup>3</sup> (5,5 pol. <sup>3</sup> )		

# 770G

## ESPECIFICAÇÕES



Embora sejam fornecidas informações gerais, fotos e descrições, algumas ilustrações e textos podem incluir opções e acessórios do produto NÃO DISPONÍVEIS em todas as regiões e, em alguns países, os produtos e acessórios podem exigir modificações ou acessórios para cumprir a legislação desses países.

<b>Função da Lâmina</b>	<b>770G</b>
Hidráulico, posição da alavanca do controle da função da lâmina padrão de fábrica; inclui posição de flutuação; 7 posições discretas	
<b>Faixa da Lâmina</b>	
Levante Acima do Solo	490 mm (19,3 pol.)
Mudança Lateral da Lâmina (direita ou esquerda)	683 mm (26,9 pol.)
Ponto de Contato Com o Solo	
Frente	42 graus
Atrás	5 graus
Extensão da Cobertura das Rodas Externas (moldura reta, direita ou esquerda)	2083 mm (82,0 pol.) (6 pés 10 pol.)
Ângulo de Corte do Banco (direito ou esquerdo)	90 graus
<b>Puxada da Lâmina</b>	
No Peso Operacional Máximo	15 501 kg (34.173 lb.)
<b>Elétrica</b>	
Centro de gravidade e módulo da chave selada	EPA Tier 3/EU Estágio IIIA e EPA Tier 2/EU Estágio II
Tensão	24 volts
Número de Baterias	2
Capacidade da Bateria	1.400 CCA
Capacidade Reserva	440 min.
Taxa Amperagem/Hora	224 A/h
Capacidade do alternador	
Básico	100 amps
Opcional	130 amps
<b>Luzes</b>	Luzes de condução; Faróis de halogêneo - 2 de alta e 2 de baixa frequência; Piscas dianteiros e traseiros de LED e luzes de marcação; Luzes de aviso de freio e perigo de LED
<b>Chassi principal</b>	
Tipo	Construção Soldada
Largura (mínimo)	307 mm (12,1 pol.)
Altura (mínimo)	307 mm (12,1 pol.)
Espessura	
Lado	16 mm (0,63 pol.)
Chapa Superior e Inferior	23 mm (0,89 pol.)
Módulo	
Seção Vertical Mínima	1770 cm <sup>3</sup> (108 pol. <sup>3</sup> )
Seção Vertical Média até a Sela	2245 cm <sup>3</sup> (137 pol. <sup>3</sup> )
<b>Chassi (barra de tração)</b>	
Construção de caixa soldada usinada para nivelamento e conexão de pivô de esfera e soquete dupla	
<b>Círculo</b>	
Construção soldada, tratada termicamente e usinada para nivelamento	
	<i>Círculo padrão</i>
Diâmetro do Círculo	1524 mm (60 pol.)
Rotação	360 graus
Superfície	Insertos de desgaste de bronze ou nylon de troca rápida
Conexão pinhão / engrenagem anelar	Folga entre dentes ajustável e aberta para manutenção
Acionamento	Motor hidráulico e engrenagem sem fim com trava positiva
Embreamento de deslizamento	Opcional
Mudança Lateral do Círculo (direita e esquerda)	787 mm (31 pol.)
<b>Placa de Moldura</b>	
Alta resistência, pré-tensionado para maior resistência; aço resistente ao desgaste, alto teor de carbono e pontas reversíveis; o sistema de desgaste lateral da lâmina inclui inserções de desgaste substituíveis de troca rápida e sistema de parafuso de ajuste rápido	
Comprimento da Base	3,66 m (144 pol.) (12 pés 0 pol.)
Altura (medida ao longo do arco, incluindo a aresta de corte)	610 mm (24 pol.)
Espessura	22 mm (0,88 pol.)

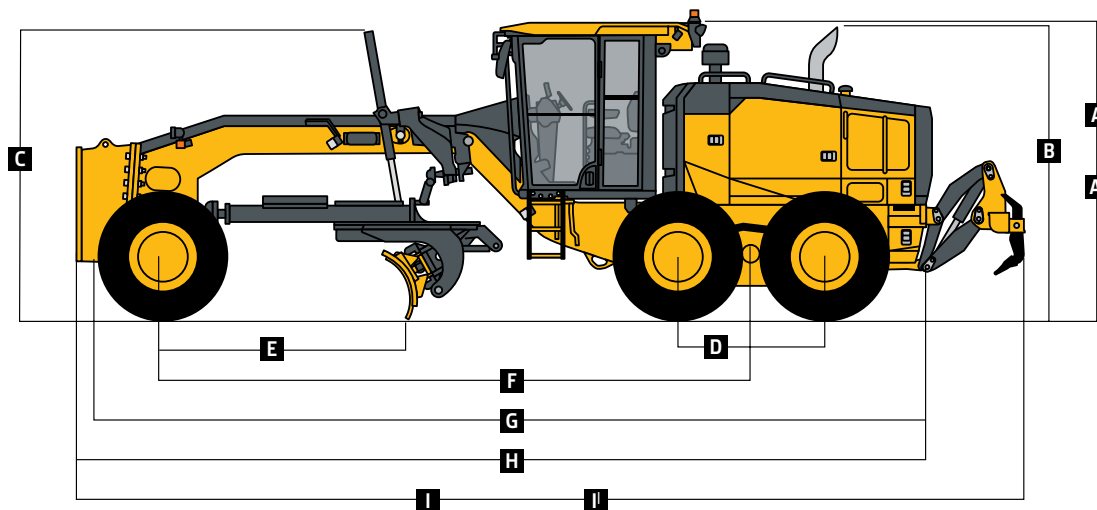
<b>Aresta de Corte</b>		<b>770G</b>	
Borda de aço endurecida Dura-Max™			
Espessura	16 mm (0,62 pol.)		
Largura	152 mm (6 pol.)		
<b>Escarificadores</b>			
	<i>Dianteiro</i>	<i>Montagem Intermediária</i>	
Tipo	Barra de ferramentas tipo V com posições de 2 passos e flutuação hidráulica	Articulação radial, com pinos NeverGrease™; tipo V com posições manuais de 3 passos e flutuação hidráulica	
Largura de Corte	1,20 m (48 pol.) (4 pés 0 pol.)	1,19 m (46,7 pol.) (3 pés 11 pol.)	
Número de Hastes/Dentes	5 (capacidade máxima 9)	11	
Levante Acima do Solo	589 mm (23,2 pol.)	335 mm (13,2 pol.)	
Profundidade Máxima	335 mm (13,2 pol.)	325 mm (12,8 pol.)	
Haste			
Espaçamento	146 mm (5,75 pol.)	117 mm (4,6 pol.)	
Tamanho	25 x 76 mm (1 x 3 pol.)	25 x 76 mm (1 x 3 pol.)	
<b>Grupo de levantamento frontal (estilo Balderson)</b>			
Ligação paralela, pinos mecânicos e bóia hidráulica			
Levante			
Acima do solo (topo do tubo)	1864 mm (73,4 pol.)		
Faixa	988 mm (38,9 pol.)		
<b>Escarificador Traseiro</b>			
	<i>Escarificador</i>		
Largura de Corte	2,18 m (86 pol.) (7 pés 2 pol.)		
Número de Hastes/Dentes	Padrão sem (capacidade máxima 9)		
Levante Acima do Solo	810 mm (31,9 pol.)		
Profundidade Máxima	323 mm (12,7 pol.)		
Força			
Penetração	9616 kg (21,200 lb.)		
Capacidade Levante	12 730 kg (28,066 lb.)		
Tamanho da Haste	25 x 76 mm (1 x 3 pol.)		
<b>Posto do Operador</b>			
Cabine de perfil baixo com ROPS (ISO 3471-2008) e FOPS (ISO 3449-2005)			
<b>Pneus/Rodas</b>			
	<i>14R24 no Aro 254-mm (10 pol.)</i>	<i>17,5R25 no Aro 356-mm (14 pol.)</i>	<i>550/65R25 no Aro 432-mm (17 pol.)</i>
Superfície de Rolamento da Roda	2,08 m (82,0 pol.)	2,16 m (85,0 pol.)	2,21 m (87,0 pol.)
Largura Total	2,49 m (98,0 pol.)	2,64 m (104,0 pol.)	2,82 m (111,0 pol.)
Distância do Solo (eixo dianteiro)	587 mm (23,1 pol.)	587 mm (23,1 pol.)	612 mm (24,1 pol.)
<b>Servicibilidade</b>			
<b>Capacidade de Recarga</b>	<i>EPA Tier 3/EU Estágio IIIA e EPA Tier 2/EU Estágio II</i>		
Tanque de Combustível	416,5 L (110 galão)		
Tanque de fluido de exaustão de diesel (DEF)	—		
Sistema de Arrefecimento	48,5 L (12,8 galão)		
Óleo do Motor com Filtro	28,0 L (7,4 galão)		
Fluido da Transmissão	28,4 L (7,5 galão)		
Carçaça Diferencial	38,0 L (10 galão)		
Caixas Tandem (cada)	74,0 L (19,5 galão)		
Caixa de Engrenagens Circular	5,7 L (1,5 galão)		
Reservatório Hidráulico	53,0 L (14 galão)		
<b>Pesos Operacionais</b>			
Com Tanque de Combustível Cheio, Placa de Moldura 3,66-m x 610-mm x 22-mm (12 pés x 24 pol. x 0,88 pol.) com Aresta de Corte 152-mm x 16-mm (6 pol. x 5/8 pol.), Pneus 14R24 L2, e Operador com 79-kg (175 lb)			
Dianteiro	<i>EPA Tier 3/EU Estágio IIIA e EPA Tier 2/EU Estágio II</i> 4330 kg (9.545 lb)		
Traseiro	11 451 kg (25.245 lb.)		
Total	15 780 kg (34.790 lb.)		
Peso operacional típico com bloco de pressão frontal, serra/escarificador traseiro e outro equipamento			
Dianteiro	5625 kg (12.400 lb)		
Traseiro	13 186 kg (29.070 lb.)		
Total	18 810 kg (41.470 lb.)		
Peso Operacional Máximo	24 948 kg (55.000 lb.)		



Pesos Opcionais	770G
Placa de Moldura com Aresta de Corte Endurecida Dura-Max™	
3,66 m x 610 mm x 22 mm (12 pés x 24 pol. x 7/8 pol.) com aresta de corte 152-mm x 16-mm (6 pol. x 5/8 pol.) e equipamento 16-mm (5/8 pol.)	0 kg (0 lb)
3,66 m x 610 mm x 22 mm (12 pés. x 24 pol. x 7/8 pol.) com borda de corte 203-mm x 19-mm (8 pol. x 3/4 in.) e equipamento de 16-mm (5/8 pol.)	45 kg (99 lb)
3,96 m x 686 mm x 25 mm (13 pés x 27 pol. x 1 pol.) com aresta de corte 203-mm x 19-mm (8 pol. x 3/4 pol.) e equipamento 16-mm (5/8 pol.)	180 kg (396 lb)
4,27 m x 610 mm x 22 mm (14 pés x 24 pol. x 7/8 pol.) com aresta de corte 152-mm x 16-mm (6 pol. x 5/8 pol.) e equipamento 16-mm (5/8 pol.)	105 kg (231 lb)
4,27 m x 610 mm x 22 mm (14 pés x 24 pol. x 7/8 pol.) com aresta de corte 203-mm x 19-mm (8 pol. x 3/4 pol.) e equipamento 16-mm (5/8 pol.)	157,4 kg (347 lb)
4,27 m x 686 mm x 25 mm (14 pés x 27 pol. x 1 pol.) com aresta de corte 203-mm x 19-mm (8 pol. x 3/4 pol.) e equipamento 16-mm (5/8 pol.)	251 kg (554 lb)
4,27 m x 686 mm x 25 mm (14 pés x 27 pol. x 1 pol.) com aresta de corte 203-mm x 19-mm (8 pol. x 3/4 pol.) e equipamento 19-mm (3/4 pol.)	261 kg (575 lb)
Extensão, 610 mm (2 pés) (direito ou esquerdo)	
Para usar com placas de moldura 610-mm (24 pol.)	116 kg (255 lb)
Para usar com placas de moldura 686-mm (27 pol.)	120 kg (265 lb)
Pontas Revestidas, Reversível (um par)	
Para Aresta de Corte 152-mm (6 pol.)	19,5 kg (43 lb)
Para Aresta de Corte 203-mm (8 pol.)	23 kg (51 lb)
Caixa de Engrenagens de Acionamento Circular de Dupla Entrada para Serviços Pesados	14 kg (31 lb)
Embreagem com Acionamento Circular	9 kg (20 lb)
Círculo	
Padrão	0 kg (0 lb)
Sistema de Absorção de Impacto da Placa de Moldura	43 kg (95 lb)
Serra/Escarificador, Traseira Montada com Engate e Hastes (3)	1139 kg (2.510 lb)
Hastes do Escarificador com Dentes (9 por serra/escarificador traseiro)	68 kg (150 lb)
Hastes da Serra e Dentes (2)	63 kg (139 lb)
Contrapeso Traseiro com Engate Traseiro Integral	727 kg (1.603 lb)
Engate Traseiro	54,4 kg (120 lb)
<b>Dimensões da Máquina</b>	
<b>A</b> Altura até o Topo da Cabine	3,18 m (10 pés 5 pol.)
<b>A'</b> Altura Total até o Topo da Cabine	3,40 m (11 pés 2 pol.)
<b>B</b> Altura até o Topo do Escapamento	3,10 m (10 pés 2 pol.)
<b>C</b> Altura até o Topo dos Cilindros de Elevação da Lâmina	3,05 m (10 pés 0 pol.)
<b>D</b> Espaçamento de Eixo Tandem	1,54 m (5 pés 1 pol.)
<b>E</b> Base da Lâmina	2,57 m (8 pés 5 pol.)

Pesos Opcionais (continuação)	770G
Bloco de Pressão, Frontal	1338 kg (2.950 lb)
Escarificador	
Montagem Frontal com Dentes (5)	831 kg (1.833 lb)
Montagem Intermediária com Dentes (11)	1481 kg (3.265 lb)
Grupo de levantamento frontal (estilo Balderson)	763 kg (1.682 lb)
Pneus	
14,00-24, 12 PR G2	-220,4 kg (-486 lb)
17,5-25, 12 PR G2/L2	-106 kg (-234 lb)
14,00-R24, Radial, G2/L2 Uso Geral	0 kg (0 lb)
14,00-R24, Radial, G2/L2 Neve	40,8 kg (90 lb)
17,5-R25, Radial, L2 Uso Geral	51,7 kg (114 lb)
17,5-R25, Radial, G2/L2 Neve	95,3 kg (210 lb)
17,5-R25, Radial, G3/L3 Uso Geral	141,5 kg (312 lb)
550/65R25 XLD70 G3/L3 Radial, Uso Geral	495,3 kg (1.092 lb)
Aro Peça única	
229 mm x 610 mm (9 pol. x 24 pol.)	0 kg (0 lb)
330 mm x 635 mm (13 pol. x 25 pol.)	65,3 kg (144 lb)
Aro Multi-Peça	
254 mm x 610 mm (10 pol. x 24 pol.)	179,6 kg (396 lb)
356 mm x 635 mm (14 pol. x 25 pol.)	266,7 kg (588 lb)
432 mm x 635 mm (17 pol. x 25 pol.)	321,1 kg (708 lb)
Para-lamas	
Dianteiro	99 kg (218 lb)
Traseiro	141 kg (310 lb)
Cabine Baixa com Abertura Frontal e Janelas Laterais	14,5 kg (32 lb)
Suspensão a Ar Premium, Assento Aquecido com Apoio do Braço e Encosto de Cabeça Ajustáveis	13 kg (28 lb)
Aquecedor do Líquido de Arrefecimento	4 kg (9 lb)
Serviço Rápido	11 kg (24 lb)
Pacote de Absorção de Som (somente máquinas equipadas com motores Tier 3/Estágio IIIA e Tier 2/Estágio II)	14 kg (31 lb)
Direção Secundária	26 kg (58 lb)
Suporte da Luz Giratória	8 kg (18 lb)
Extintor de Incêndio	14,5 kg (32 lb)
Pacotes de Iluminação	
10 Luzes de Halogêneo	4,5 kg (10 lb)
18 Luzes de Halogêneo	8 kg (18 lb)
18 Luzes de LED	7 kg (16 lb)
Barra de Luz Frente Alta para Arar a Neve	20 kg (44 lb)
Seção e Controles da Válvula de Controle Hidráulico Auxiliar	7 kg (15 lb)
Hidráulica Para Equipamento Montado na Dianteira	9 kg (19 lb)
<b>Dimensões da Máquina (continuação)</b>	
<b>F</b> Distância Entre Eixos	6,16 m (20 pés 3 pol.)
<b>G</b> Comprimento Total	8,89 m (29 pés 2 pol.)
<b>H</b> Comprimento Total com Escarificador	9,69 m (31 pés 9 pol.)
<b>I</b> Comprimento Total com Bloco de Pressão e Serra	9,99 m (32 pés 9 pol.)
<b>I'</b> Comprimento Total com Escarificador e Serra	10,59 m (34 pés 9 pol.)

Para a Largura Total, consulte Pneus/Rodas na página 24.



# Equipamento Adicional

Chave: ● Standard ▲ Opcional ou Especial Consulte o seu concessionário John Deere para mais informações.

620	670	770	Posto do Operador
●	●	●	Cabine ROPS/FOPS de baixo perfil, com ar condicionado quente e frio (ROPS ISO 3471 / FOPS SAE 3449 Nível II)
▲	▲	▲	Cabine ROPS/FOPS de baixo perfil utilizando vidro laminado
▲	▲	▲	com janelas inferiores fixas dianteiras e laterais
▲	▲	▲	Abertura das janelas frontal e lateral (padrão com Grade Pro)
●	●	●	Partida sem chave com vários modos de segurança
●	●	●	Assento de tecido com suspensão a ar, com braços e encosto para a cabeça
▲	▲	▲	Premium aquecido, couro/tecido, com suspensão a ar, com braços e encosto para a cabeça (padrão com Grade Pro)
●	●	●	Módulo da chave selada com indicadores de função
●	●	●	Desembaçador elétrico da janela traseira
●	●	●	Lavadores de pára-brisa dianteiros superiores com limpadores intermitentes
▲	●	●	Lavadores de pára-brisa traseiros superiores com limpadores intermitentes
▲	▲	▲	Lavadores e limpadores intermitentes dianteiros inferiores
▲	▲	▲	Pré-purificador de cabine motorizado
▲	▲	▲	Pedal de desaceleração
▲	▲	▲	Luz giratória ajustável (para baixo, direita ou esquerda) com suporte
●	●	●	Cabine preparada para luz giratória, rádio e circuito auxiliar
●	●	●	Para-sol do para-brisa
▲	▲	▲	Para-sol retrátil traseiro
●	●	●	Espelhos retrovisores, exteriores (2) (SAE J985)
▲	▲	▲	Espelhos exteriores aquecidos (2) (SAE J985)
▲	▲	▲	Extintor de Incêndio
▲	▲	▲	Câmera traseira de alta resolução com monitor dedicado na cabine (em alguns mercados)
▲	▲	▲	Combinação de câmera frontal / traseira de alta resolução com monitor dedicado na cabine
●	●	●	Cinto de segurança retrátil, 76 mm (3 pol.) (SAE 386)
▲	▲	▲	Rádio AM/FM com banda auxiliar e meteorológica (WB)
▲	▲	▲	Rádio AM/FM com Bluetooth®, banda auxiliar e meteorológica (WB), e preparado para XM
●	●	●	Satellite Radio™
●	●	●	Controle de cruzeiro ativado por botão

			Elétrica
●	●	●	Alternador 100A (Tier 3/estágio IIIA e Tier 2/estágio II)
●	●	●	Alternador 130A (FT4/estágio V [opcional para Tier 3/estágio IIIA e Tier 2/estágio II])
▲	▲	▲	Alternador 200A (FT4/estágio V)
●	●	●	Baterias (2), 1.400 CCA com capacidade reserva 440-min.
▲	●	●	Luz de serviço do compartimento do motor do lado esquerdo
▲	▲	▲	Luz de serviço do compartimento do motor do lado direito
●	●	●	Luzes de transporte (4 halogêneos)
▲	▲	▲	Luzes de nivelamento (10 halogêneos)
▲	▲	▲	Luzes de nivelamento Deluxe (18 luzes de halogêneos)
▲	▲	▲	Luzes de nivelamento Premium (18 luzes de LED)
▲	▲	▲	Barra de luz alta de neve frontal
●	●	●	Monitor LCD colorido de diagnóstico multifuncional/multilíngua
●	●	●	Alarme de aviso de marcha ré (SAE J994)
●	●	●	Luzes de freio e pisca em LED
			Placa de Moldura
			Placa pré-tensionada, de alta resistência, resistente ao desgaste:
●	●	●	3,66 m x 610 mm x 22 mm (12 pés x 24 pol. x 7/8 pol.)
▲	▲	▲	3,96 m x 686 mm x 25 mm (13 pés x 27 pol. x 1 pol.)
▲	▲	▲	4,27 m x 610 mm x 22 mm (14 pés x 24 pol. x 7/8 pol.)
▲	▲	▲	4,27 m x 686 mm x 25 mm (14 pés x 27 pol. x 1 pol.)
▲	▲	▲	4,88 m x 686 mm x 25 mm (16 pés x 27 pol. x 1 pol.)
●	●	●	Placa de moldura com parafuso de ajuste de troca rápida e insertos de desgaste para serviço extremo
▲	▲	▲	Extensão esquerda ou direita de 610-mm (24 pol.) para placa de moldura de 610-mm (24 pol.)
▲	▲	▲	Extensão esquerda ou direita de 610-mm (24 pol.) para placa de moldura de 686-mm (27 pol.)
▲	▲	▲	Pontas de sobreposição reversíveis

Embora sejam fornecidas informações gerais, fotos e descrições, algumas ilustrações e textos podem incluir opções e acessórios do produto NÃO DISPONÍVEIS em todas as regiões e, em alguns países, os produtos e acessórios podem exigir modificações ou acréscimos para cumprir a legislação desses países.

A potência líquida do motor é com equipamento padrão, incluindo filtro de ar, sistema de exaustão, alternador e ventilador de resfriamento, nas condições de teste especificadas por ISO9249. Não é necessário reduzir até 3.050 m (10.000 pés) de altitude. Especificações e design sujeitos a alterações sem aviso prévio. Onde aplicável, as especificações estão de acordo com os padrões da SAE. Exceto onde indicado de outra forma, essas especificações são baseadas em um equipamento padrão; com pneus diagonais 14,0 x 610-mm (24 pol.) 12 PR G2, placa de moldura de alta resistência 3,66-m x 610-mm x 22-mm (12 pés x 24 pol. x 7/8 pol.), com aresta de corte de aço endurecido Dura-Max® 16-mm x 152-mm (0,63 pol. x 6 pol.) para 622G, 672G, and 772G; e com pneus radiais 17,5 R 635-mm (25 pol.) L2, placas de molduras de alta resistência 4,27-m x 688-mm x 25-mm (14 pés x 27 pol. x 1 pol.), com aresta de corte de aço endurecido Dura-Max® 16-mm x 152-mm (0,63 pol. x 6 pol.) para 872G. Os pesos incluem lubrificantes, refrigerantes, tanques de combustível cheios e operadores de 79 kg (175 lb).

# Equipamento Adicional (continuação)

Chave: ● Standard ▲ Opcional ou Especial Consulte o seu concessionário John Deere para mais informações.

Veículo Completo		
● ● ●	Sistema de comunicação sem fio JDLink™ (disponível em países específicos; consulte o seu concessionário para detalhes)	
● ● ●	Enchimento de combustível e fluido de exaustão diesel (DEF) no nível do solo	
▲ ● ●	Portas de amostragem para óleo do motor e líquido de arrefecimento, óleo hidráulico e fluidos do eixo e da transmissão	
● ● ●	Bloqueio anti-vandalismo para: Portas da cabine / Porta superior de acesso ao tanque do radiador / Tanque de compensação do líquido de arrefecimento do motor / Tampa do reservatório hidráulico / Interruptor de desconexão da bateria / Interruptor principal elétrico do nível do solo / Tampa do tanque de combustível / Caixa de ferramentas	
● ● ●	Drenos ambientais com mangueiras para motor, transmissão hidráulica, fluido do diferencial e líquido de arrefecimento do motor	
▲ ● ●	Ventilador de reversão de refrigeração sob demanda acionado hidráulicamente	
● ● ●	Bancada de fácil acesso ao filtro de rotação para hidráulica, de transmissão, e fluidos do eixo	
● ● ●	Pré-purificador do ejetor rotativo do motor	
● ● ●	Bloqueio do diferencial automático	
▲ ● ●	Filtro de ar serviço pesado (FT4/estágio V)	
● ● ●	Unidade de acionamento do círculo de entrada	
▲ ▲ ▲	Unidade de acionamento do círculo de entrada com embreagem deslizante	
▲ ▲ ▲	Dupla unidade de acionamento do círculo de entrada sem embreagem deslizante, para serviço pesado	
▲ ▲ ▲	Dupla unidade de acionamento do círculo de entrada com embreagem deslizante, para serviço pesado	
▲ ▲ ▲	Transmissão de mudança automática	
▲ ▲ ▲	Sistema de absorção de impacto da lâmina	
▲ ▲ ▲	Pára-lamas dianteiro e/ou traseiro	
▲ ▲ ▲	Bancada de serviço rápido para transmissões, hidráulica, óleo do motor e troca de líquido de arrefecimento do motor	
▲ ▲ ▲	Direção Secundária	
▲ ▲ ▲	Pacote de Absorção de Som (Tier 3/Estágio IIIA e Tier 2/Estágio II)	
▲ ▲ ▲	Calços de roda	

620	670	770	Acessórios Dianteiros
▲	▲	▲	Bloco de pressão frontal
▲	▲	▲	Escarificador dianteiro tipo V com posição de flutuação, 5 hastes
▲	▲	▲	Escarificador intermediário com posição de flutuação, 11 hastes
▲	▲	▲	Grupo de levantamento dianteiro em estilo Balderson com posição de flutuação
▲	▲	▲	Lâminas niveladoras montadas na dianteira
Acessórios Traseiros			
●	●	●	Proteção completa do fundo com painel de acesso e proteções laterais para proteção do veículo traseiro
▲	▲	▲	Combinação serra/escarificador de montagem traseira com engate e pino traseiro, 3 hastes de serra
▲	▲	▲	Contrapeso traseiro com engate traseiro e pino
▲	▲	▲	Engate traseiro e pino
▲	▲	▲	Hastes escarificadoras extras (9) com dentes para serra/escarificador traseiro
	▲	▲	Hastes de serra extras (2) com dentes para serra/escarificador traseiro

Embora sejam fornecidas informações gerais, fotos e descrições, algumas ilustrações e textos podem incluir opções e acessórios do produto NÃO DISPONÍVEIS em todas as regiões e, em alguns países, os produtos e acessórios podem exigir modificações ou acréscimos para cumprir a legislação desses países.

A potência líquida do motor é com equipamento padrão, incluindo filtro de ar, sistema de exaustão, alternador e ventilador de resfriamento, nas condições de teste especificadas por ISO9249. Não é necessário reduzir até 3.050 m (10.000 pés) de altitude. Especificações e design sujeitos a alterações sem aviso prévio. Onde aplicável, as especificações estão de acordo com os padrões da SAE. Exceto onde indicado de outra forma, essas especificações são baseadas em um equipamento padrão; com pneus diagonais 14,0 x 610-mm (24 pol.) 12 PR G2, placa de moldura de alta resistência 3,66-m x 610-mm x 22-mm (12 pés x 24 pol. X 1/2 pol.), com aresta de corte de aço endurecido Dura-Max® 16-mm x 152-mm (0,63 pol. x 6 pol.) para 622G, 672G, and 772G; e com pneus radiais 17,5 R 635-mm (25 pol.) L2, placas de molduras de alta resistência 4,27-m x 688-mm x 25-mm (14 pés x 27 pol. x 1 pol.), com aresta de corte de aço endurecido Dura-Max® 16-mm x 152-mm (0,63 pol. x 6 pol.) para 872G. Os pesos incluem lubrificantes, refrigerantes, tanques de combustível cheios e operadores de 79 kg (175 lb).



**JOHN DEERE**

Esta publicação foi compilada para circulação em âmbito mundial. As imagens aqui dispostas são meramente ilustrativas. Certas ilustrações e fotos de produtos podem incluir acessórios, opções e informações relacionados a valores, créditos e seguros, indisponíveis para algumas regiões.

As características, especificações, quantidades, itens opcionais igualmente são sujeitos à disponibilidade em determinadas regiões. Para mais informações, entre em contato com o distribuidor John Deere de sua região. A John Deere se reserva o direito de mudar as especificações e o projeto de todos os produtos descritos nesta publicação sem prévio aviso.



CPC 00059  
Julho/2022





**JOHN DEERE**

Esta publicação foi compilada para circulação em âmbito mundial. As imagens aqui dispostas são meramente ilustrativas. Certas ilustrações e fotos de produtos podem incluir acessórios, opções e informações relacionados a valores, créditos e seguros, indisponíveis para algumas regiões.

As características, especificações, quantidades, itens opcionais igualmente são sujeitos à disponibilidade em determinadas regiões. Para mais informações, entre em contato com o distribuidor John Deere de sua região. A John Deere se reserva o direito de mudar as especificações e o projeto de todos os produtos descritos nesta publicação sem prévio aviso.



CPC 00059  
Outubro/2020



SÉRIE G 4WD  
**MOTONIVELADORA**



**JOHN DEERE**

620G / 670G / 770G



*DECIDA COMO*  
**O TRABALHO SERÁ FEITO**





DEERE

NOVOS CAMINHOS PARA  
**MELHORES**  
**RESULTADOS.**





## ***ASSUMA O CONTROLE COM MAIS OPÇÕES***

Inspiradas na contribuição de clientes como você, as Motoniveladoras John Deere Série G remodeladas incluem uma série de opções inovadoras.

A menor e mais econômica 620G, que proporciona potência e até 10% de economia de combustível em relação aos irmãos maiores. Nós lhe damos o poder de escolha para combinar com sua aplicação. Então você pode escolher **Trabalhar Seu Mundo.**



# PREÇO JUSTO

**DESEMPENHO MELHORADO, MAIS OPÇÕES, MENOR CUSTO.**

Com equilíbrio excepcional, especificações de desempenho aprimoradas e capacidade máxima ampliada, as motoniveladoras da série G ajudam você a fazer o seu melhor - seja você um grande empreiteiro, trabalhando para um município ou administrando uma equipe de nivelamento de terras.

#### **Mais potência e torque**

Com maior potência de motor, torque e tração de lâmina produzem potência abundante e alta capacidade de manejo, entrega mais força de desagregação ao solo, facilmente atravessando pontos difíceis ou enfrentando colinas íngremes.

#### **A potência exata para o seu trabalho**

As motoniveladoras da série G fornecem a quantidade exata de potência, para as suas necessidades. A potência e o torque são otimizados para cada marcha engatada maximizando o desempenho, independentemente da sua aplicação.

#### **Economize combustível com o modo Eco**

Quando engatado, o modo Eco reduz a rotação do motor em engrenagens de 1 a 5, otimizando o consumo de combustível e reduzindo os custos operacionais em até 10%.



## PERFORMANCE DE NIVELAMENTO **EM OUTRO PADRÃO DE EXIGÊNCIA**

**Nossas motoniveladoras conquistaram uma reputação de controle excepcional e precisão de nivelamento sem muito esforço extra.** Inspirados por pensamentos e idéias de vocês, nossos clientes, nossos mais recentes modelos da série G levam sua reputação comprovada para um outro nível. Os modelos existentes possuem maior desempenho, juntamente com uma série de recursos comprovados para ajudá-lo a aumentar a produtividade e maximizar o tempo de atividade, enquanto reduz os custos operacionais diários.



### **QUANDO VOCÊ PERGUNTA, NÓS ESCUTAMOS: A MOTONIVELADORA 620G.**

Nosso 620G com preços muito competitivos oferece a empreiteiros e pequenos municípios a motoniveladora que eles têm pedido, com a potência certa e economia de combustível de até 10 por cento em relação aos nossos modelos maiores. É equipado com muitos dos mesmos recursos encontrados em seus irmãos maiores, incluindo um pacote de resfriamento superior e acessibilidade para serviço no nível do solo.

# LIBERDADE DE ESCOLHA

**SEM LEVANTAR UM DEDO.**

Nossos modelos G oferecem controles convencionais operados por alavanca. E com base no feedback do cliente, todos os modelos mantêm um volante de direção. A escolha é sua.



## ESCOLHA DOS CONTROLES:

- ALAVANCA CONVENCIONAL (MODELOS G)
- VOLANTE DE DIREÇÃO (PADRÃO EM TODOS OS MODELOS)





**VISIBILIDADE  
EXPANSIVA**



# **COLÍRIO PARA OS OLHOS**

**MAIS VISIBILIDADE  
SIGNIFICA MAIS  
PRODUTIVIDADE.**

---

## **Visão excepcional**

A visibilidade sem obstruções, com ampla visão em torno do produto, desde a dianteira até a traseira e também atrás da lâmina. Você pode até mesmo ver a área abaixo do eixo dianteiro, para aumentar a percepção dos obstáculos que se aproximam.

## **Guarde suas coisas**

Um amplo espaço de armazenamento inclui vários compartimentos superiores, além de um local para bebidas, telefones celulares e outros acessórios.

## **Iluminando o caminho**

A iluminação de cortesia permanece ligada após o desligamento da máquina e, em seguida, se desliga automaticamente, tornando mais seguro sair da cabine depois de escurecer, enquanto se economiza energia da bateria.

## **Freio de estacionamento de fácil acesso**

O módulo da chave selada fornece controle por botão de pressão das funções vitais da máquina, agora incluindo também o freio de estacionamento, para acesso mais conveniente e operação mais fácil.

## **O monitor LCD de alta visibilidade simplifica o acesso para dados vitais**

O monitor LCD de alta qualidade fornece acesso intuitivo aos dados vitais da máquina exibidos através de ícones e menus simples e fáceis de navegar através dos botões.



# **REDUZA AS PARADAS AO MÍNIMO**

## ***TANTO PARA FAZER, EM TÃO POUCO TEMPO***

O tempo em atividade não é tudo. É a única coisa. É por isso que as motoniveladoras da série G são repletas de vantagens e aprimoramento da durabilidade que ajudam a fornecer anos de serviço sem problemas.



**VENTILADOR  
REVERSÍVEL**  
(OPCIONAL)



**Pacote de arrefecimento fácil de limpar e muito robusto**

O pacote de arrefecimento elimina os resfriadores empilhados. Combinado com o ventilador basculante articulado, o acesso ao núcleo é rápido e a limpeza é fácil.

**Desligamento automático reduz o uso de combustível e desgaste**

O desligamento automático desliga o motor após um período de marcha lenta determinado pelo operador. Economiza combustível e reduz o desgaste do motor, da transmissão e dos componentes hidráulicos.

**Economia de combustível, opção de ventilador reversível de refrigeração sob demanda**

Ventilador acionado hidráulicamente com velocidade variável, funciona apenas quando for necessário, para manter as coisas refrigeradas. Ajuda a economizar energia e combustível, reduzindo o ruído. Ventilador reversível opcional para o modelo 620G, facilita a limpeza rápida do núcleo em aplicações com alto nível de detritos.

**Multiuso para seus múltiplos propósitos**

Os eixos dianteiros e traseiros redesenhados para o serviço pesado, combinados com o aumento do peso operacional máximo, permitem maior versatilidade e melhor tração das lâminas para a utilização de acessórios no local de trabalho.



---

Obtenha informações valiosas com  
**JOHN DEERE WORKSIGHT™**

O conjunto de tecnologias de construção John Deere WorkSight oferece **Soluções de Produtividade** para ajudá-lo a realizar mais e com mais eficiência. A assinatura da telemática JDLink™ de cinco anos basicamente fornece localização da máquina, dados de utilização e alertas para ajudá-lo a maximizar a produtividade e a eficiência. Outras soluções de produtividade incluem opções de gerenciamento de nível e pesagem da carga útil.

Para maximizar o tempo de atividade e reduzir os custos, a telemática JDLink também habilita o **John Deere Connected Support™**. O Centro de Monitoramento de Integridade de Máquinas da John Deere analisa dados de milhares de máquinas conectadas, identifica tendências e desenvolve ações para evitar paradas da máquina chamado de Alertas Especializados. Os concessionários usam os Alertas de Especialistas para abordar proativamente as condições que, de outra forma, provavelmente levariam ao tempo de inatividade. O seu concessionário também pode monitorar a integridade da máquina e aproveitar o diagnóstico remoto e a capacidade de programação para diagnosticar mais problemas e até atualizar o software da máquina sem precisar se deslocar até local de trabalho.



### **Acesso rápido e simples ao nível do solo**

Todos os pontos de serviço diários, estão agrupados no lado esquerdo para acesso rápido e conveniente ao nível do solo.

No lado direito, o pessoal de manutenção apreciará o fácil acesso ao banco de filtros hidráulicos, de transmissão, diferencial e do motor.



# ***EXECUTE COM FACILIDADE.***



# 620G

## ESPECIFICAÇÕES

Embora sejam fornecidas informações gerais, fotos e descrições, algumas ilustrações e textos podem incluir opções e acessórios do produto NÃO DISPONÍVEIS em todas as regiões e, em alguns países, os produtos e acessórios podem exigir modificações ou acréscimos para cumprir a legislação desses países.

<b>Motor</b>	<b>620G</b>		
Fabricante e Modelo	John Deere PowerTech™ Plus 6,8L		
Padrão de Emissão Não Rodoviário	EPA Tier 3/EU Stage IIIA (MAR-1)		
Cilindros	6		
Cilindrada	6.8L (414 cu. in.)		
Potência Líquida do Motor			
Engrenagem 1	112 kW (150 hp)		
Engrenagem 2	123 kW (165 hp)		
Engrenagem 3	130 kW (175 hp)		
Engrenagem 4	134 kW (180 hp)		
Engrenagem 5	142 kW (190 hp)		
Engrenagem 6	146 kW (195 hp)		
Engrenagem 7	149 kW (200 hp)		
Engrenagem 8	149 kW (200 hp)		
Torque Líquido de Pico	915 Nm (682 lb.-ft.)		
Elevação de Torque Líquido	37%		
Aspiração	Turbocompressor, ar de carga resfriado		
Lubrificação	Filtro de rotação de fluxo total e resfriador integral		
Filtro de Ar com Indicador de Restrição	Elemento duplo, seco		
<b>Arrefecimento</b>			
Líquido de Arrefecimento do Motor, Maior Vida Útil, Classificação	-37 °C (-34 deg. F)		
<b>Trem de Força</b>			
<b>Transmissão</b>	Acionamento direto John Deere PowerShift Plus™, mudança de movimento modulado, deslocamento baseado em eventos (EBS), pedal de avanço; reservatório de transmissão independente com sistema separado de filtração e resfriamento com 117 L/min. (31 gpm) bomba de engrenagens		
Engrenagens			
Frente	8		
Ré	8		
<b>Velocidade Máxima de Deslocamento</b>	<i>Sem patinação em 2.180 rpm, pneus 14,0-R24</i>		<i>Sem patinação em 2.180 rpm, pneus 14,0-R24</i>
Engrenagem 1	4,0 km/h (2,5 mph)	Engrenagem 5	16,4 km/h (10,2 mph)
Engrenagem 2	5,6 km/h (3,5 mph)	Engrenagem 6	23,2 km/h (14,4 mph)
Engrenagem 3	7,7 km/h (4,8 mph)	Engrenagem 7	32,3 km/h (20,1 mph)
Engrenagem 4	10,9 km/h (6,8 mph)	Engrenagem 8	45,5 km/h (28,3 mph)
<b>Eixo dianteiro</b>	Fabricação soldada serviço pesado		
Oscilação (total)	32 graus		
Ângulo mínimo da roda (cada direção)	20 graus		
<b>Diferenciais</b>	Espiral chanfrada; acionamento hidráulico, embreagem pode ser aplicada em movimento; Bloqueio do diferencial manual ou automático		
<b>Direção (todos os modelos incluem volante)</b>	Articulação do quadro de força totalmente hidráulico para manobrabilidade e produtividade; direção lateral reduz o desvio lateral; posição tandem em terreno firme e aumento da estabilidade no declive lateral;		
Raio de giro (direção dianteira e articulação)	7,21 m (284 pol.) (23 pés 8 pol.)		
Articulação (ambas direita e esquerda)	22 graus		
<b>Redutores Finais</b>	Planetário selado montado resfriado no interior, óleo filtrado		
<b>Freios</b>	Controlados por pedal, acionados hidráulicamente, múltiplos discos vedados sob pressão em óleo refrigerado e filtrado; ambos os sistemas independentes são eficazes em todas as 4 rodas tandem		
Freios Primário e Secundário	Atuado hidráulicamente, interior do pivô em tandem, auto ajustável, vedado em óleo refrigerado e filtrado, múltiplos discos (ISO 3450)		
Freio de Estacionamento	Mola automática, liberação hidráulica, óleo refrigerado, auto ajuste (ISO 3450)		
<b>Hidráulicos</b>			
Tipo	Centro fechado, sensor de carga com compensação de pressão (PCLS), bomba de pistão de deslocamento variável		
Fluxo Máximo da Bomba	212 L/min. (56 gpm)		
Pressão Máxima do Sistema	18.961 kPa (2.750 psi)		
Bomba de deslocamento	90 cm³ (5,5 pol.³)		

# 620G

## ESPECIFICAÇÕES



Embora sejam fornecidas informações gerais, fotos e descrições, algumas ilustrações e textos podem incluir opções e acessórios do produto NÃO DISPONÍVEIS em todas as regiões e, em alguns países, os produtos e acessórios podem exigir modificações ou acréscimos para cumprir a legislação desses países.

<b>Função da Lâmina</b>	<b>620G</b>
Hidráulico, posição da alavanca do controle da função da lâmina padrão de fábrica; inclui posição de flutuação; 7 posições discretas	
<b>Faixa da Lâmina</b>	
Levante Acima do Solo	490 mm (19,3 pol.)
Mudança Lateral da Lâmina (direita ou esquerda)	683 mm (26,9 pol.)
Ponto de Contato Com o Solo	
Frente	42 graus
Atrás	5 graus
Extensão da Cobertura das Rodas Externas (moldura reta, direita ou esquerda)	2083 mm (82,0 pol.) (6 pés 10 pol.)
Ângulo de Corte do Banco (direito ou esquerdo)	90 graus
<b>Puxada da Lâmina</b>	
No Peso Operacional Máximo	14 091 kg (31,066 lb.)
<b>Elétrica</b>	
Centro de gravidade e módulo da chave selada	EPA Tier 3/EU Estágio IIIA e EPA Tier 2/EU Estágio II
Tensão	24 volts
Número de Baterias	2
Capacidade da Bateria	950 CCA
Capacidade Reserva	190 min.
Taxa Amperagem/Hora	110 A/h
Capacidade do alternador	
Básico	100 amps
Opcional	130 amps
<b>Luzes</b>	Luzes de condução; Faróis de halogêneo - 2 de alta e 2 de baixa frequência; Piscas dianteiros e traseiros de LED e luzes de marcação; Luzes de aviso de freio e perigo de LED
<b>Chassi principal</b>	
Tipo	Construção Soldada
Largura (mínimo)	307 mm (12,1 pol.)
Altura (mínimo)	307 mm (12,1 pol.)
Espessura	
Lado	16 mm (0,63 pol.)
Chapa Superior e Inferior	23 mm (0,89 pol.)
Módulo	
Seção Vertical Mínima	1445 cm <sup>3</sup> (88 pol. <sup>3</sup> )
Seção Vertical Média até a Sela	2245 cm <sup>3</sup> (137 pol. <sup>3</sup> )
<b>Chassi (barra de tração)</b>	
Construção de caixa soldada usinada para nivelamento e conexão de pivô de esfera e soquete dupla	
<b>Círculo</b>	
Construção soldada, tratada termicamente e usinada para nivelamento	
	<i>Círculo padrão</i>
Diâmetro do Círculo	1524 mm (60 pol.)
Rotação	360 graus
Superfície	Insertos de desgaste de bronze ou nylon de troca rápida
Conexão pinhão / engrenagem anelar	Folga entre dentes ajustável e aberta para manutenção
Acionamento	Motor hidráulico e engrenagem sem fim com trava positiva
Embreagem de deslizamento	Opcional
Mudança Lateral do Círculo (direita e esquerda)	787 mm (31 pol.)
<b>Placa de Moldura</b>	
Alta resistência, pré-tensionado para maior resistência; aço resistente ao desgaste, alto teor de carbono e pontas reversíveis; o sistema de desgaste lateral da lâmina inclui inserções de desgaste substituíveis de troca rápida e sistema de parafuso de ajuste rápido	
Comprimento da Base	3,66 m (144 pol.) (12 pés 0 pol.)
Altura (medida ao longo do arco, incluindo a aresta de corte)	610 mm (24 pol.)
Espessura	22 mm (0,88 pol.)

<b>Aresta de Corte</b>		<b>620G</b>	
Borda de aço endurecida Dura-Max™			
Espessura	16 mm (0,62 pol.)		
Largura	152 mm (6 pol.)		
<b>Escarificadores</b>			
	<i>Dianteiro</i>	<i>Montagem Intermediária</i>	
Tipo	Barra de ferramentas tipo V com posições de 2 passos e flutuação hidráulica	Articulação radial, com pinos NeverGrease™; tipo V com posições manuais de 3 passos e flutuação hidráulica	
Largura de Corte	1,20 m (48 pol.) (4 pés 0 pol.)	1,19 m (46,7 pol.) (3 pés 11 pol.)	
Número de Hastes/Dentes	5 (capacidade máxima 9)	11	
Levante Acima do Solo	589 mm (23,2 pol.)	335 mm (13,2 pol.)	
Profundidade Máxima	335 mm (13,2 pol.)	325 mm (12,8 pol.)	
Haste			
Espaçamento	146 mm (5,75 pol.)	117 mm (4,6 pol.)	
Tamanho	25 x 76 mm (1 x 3 pol.)	25 x 76 mm (1 x 3 pol.)	
<b>Grupo de levantamento frontal (estilo Balderson)</b>			
Ligação paralela, pinos mecânicos e bóia hidráulica			
Levante			
Acima do solo (topo do tubo)	1864 mm (73,4 pol.)		
Faixa	988 mm (38,9 pol.)		
<b>Escarificador Traseiro</b>			
	<i>Escarificador</i>		
Largura de Corte	2,18 m (86 pol.) (7 pés 2 pol.)		
Número de Hastes/Dentes	Padrão sem (capacidade máxima 9)		
Levante Acima do Solo	810 mm (31,9 pol.)		
Profundidade Máxima	323 mm (12,7 pol.)		
Força			
Penetração	—		
Capacidade Levante	—		
Tamanho da Haste	25 x 76 mm (1 x 3 pol.)		
<b>Posto do Operador</b>			
Cabine de perfil baixo com ROPS (ISO 3471-2008) e FOPS (ISO 3449-2005)			
<b>Pneus/Rodas</b>			
	<i>13x24 no Aro 254-mm (10 pol.)</i>	<i>14R24 no Aro 254-mm (10 pol.)</i>	<i>17,5R25 no Aro 356-mm (14 pol.)</i>
Superfície de Rolamento da Roda	2,08 m (82 pol.)	2,08 m (82,0 pol.)	2,16 m (85,0 pol.)
Largura Total	2,49 m (98 pol.)	2,49 m (98,0 pol.)	2,64 m (104,0 pol.)
Distância do Solo (eixo dianteiro)	557 mm (21,9 pol.)	587 mm (23,1 pol.)	587 mm (23,1 pol.)
<b>Servicibilidade</b>			
<b>Capacidade de Recarga</b>			
<i>EPA Tier 3/EU Estágio IIIA e EPA Tier 2/EU Estágio II</i>			
Tanque de Combustível	303 L (80 galão)		
Tanque de fluido de exaustão de diesel (DEF)	—		
Sistema de Arrefecimento	44,0 L (11,6 galão)		
Óleo do Motor com Filtro	26,0 L (6,9 galão)		
Fluido da Transmissão	28,4 L (7,5 galão)		
Carcaça Diferencial	38,0 L (10 galão)		
Caixas Tandem (cada)	74,0 L (19,5 galão)		
Caixa de Engrenagens Circular	5,7 L (1,5 galão)		
Reservatório Hidráulico	53,0 L (14 galão)		
<b>Pesos Operacionais</b>			
Com Tanque de Combustível Cheio, Placa de Moldura 3,66-m x 610-mm x 22-mm (12 pés. x 24 pol. x 0,88 pol.) com Aresta de Corte 152-mm x 16-mm (6 pol. x 5/8 pol.), Pneus diagonais 14-24 L2, e Operador com 79-kg (175 lb)			
	<i>EPA Tier 3/EU Estágio IIIA e EPA Tier 2/EU Estágio II</i>		
Dianteiro	4222 kg (9.308 lb)		
Traseiro	10 681 kg (23.548 lb.)*		
Total	14 904 kg (32.857 lb.)*		
Peso operacional típico com bloco de pressão frontal, serra/escarificador traseiro e outro equipamento			
Dianteiro	5096 kg (11.235 lb)		
Traseiro	12 439 kg (27.423 lb.)		
Total	17 535 kg (38.658 lb.)		
Peso Operacional Máximo	22 680 kg (50.000 lb.)		
*Com pneus 13-24 Diagonais L2.			

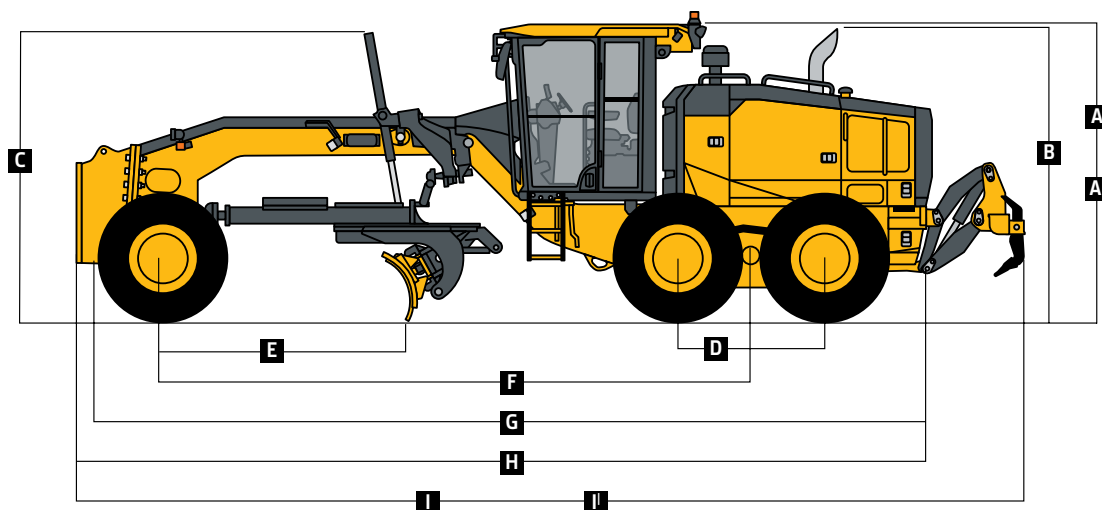
Pesos Opcionais	620G
Placa de Moldura com Aresta de Corte Endurecida Dura-Max™	
3,66 m x 610 mm x 22 mm (12 pés x 24 pol. x 7/8 pol.) com aresta de corte 152-mm x 16-mm (6 pol. x 5/8 pol.) e equipamento 16-mm (5/8 pol.)	0 kg (0 lb)
3,66 m x 610 mm x 22 mm (12 pés. x 24 pol. x 7/8 pol.) com borda de corte 203-mm x 19-mm (8 pol. x 3/4 in.) e equipamento de 16-mm (5/8 pol.)	45 kg (99 lb)
4,27 m x 610 mm x 22 mm (14 pés x 24 pol. x 7/8 pol.) com aresta de corte 152-mm x 16-mm (6 pol. x 5/8 pol.) e equipamento 16-mm (5/8 pol.)	105 kg (231 lb)
4,27 m x 610 mm x 22 mm (14 pés x 24 pol. x 7/8 pol.) com aresta de corte 203-mm x 19-mm (8 pol. x 3/4 pol.) e equipamento 16-mm (5/8 pol.)	157,4 kg (347 lb)
Extensão, 610 mm (2 pés) (direito ou esquerdo)	
Para usar com placas de moldura 610-mm (24 pol.)	116 kg (255 lb)
Pontas Revestidas, Reversível (um par)	
Para Aresta de Corte 152-mm (6 pol.)	19,5 kg (43 lb)
Para Aresta de Corte 203-mm (8 pol.)	23 kg (51 lb)
Embreagem com Acionamento Circular	9 kg (20 lb)
Círculo	
Padrão	0 kg (0 lb)
Sistema de Absorção de Impacto da Placa de Moldura	43 kg (95 lb)
Serra, 3 Hastes, Sem Escarificador	1052 kg (2.319 lb)
Serra/Escarificador, Traseira Montada com Engate e Hastes (3)	1139 kg (2.510 lb)
Hastes do Escarificador com Dentes (9 por serra/escarificador traseiro)	68 kg (150 lb)
Contrapeso Traseiro com Engate Traseiro Integral	727 kg (1.603 lb)
Engate Traseiro	54,4 kg (120 lb)
Bloco de Pressão, Frontal	907 kg (2.000 lb)
Escarificador	
Montagem Frontal com Dentes (5)	831 kg (1.833 lb)
Montagem Intermediária com Dentes (11)	1481 kg (3.265 lb)
Grupo de levantamento frontal (estilo Balderson)	763 kg (1.682 lb)

Dimensões da Máquina	
A	Altura até o Topo da Cabine 3,18 m (10 pés 5 pol.)
A'	Altura Total até o Topo da Cabine 3,40 m (11 pés 2 pol.)
B	Altura até o Topo do Escapamento 3,10 m (10 pés 2 pol.)
C	Altura até o Topo dos Cilindros de Elevação da Lâmina 3,05 m (10 pés 0 pol.)
D	Espaçamento de Eixo Tandem 1,54 m (5 pés 1 pol.)
E	Base da Lâmina 2,57 m (8 pés 5 pol.)

Pesos Opcionais (continuação)	620G
Pneus	
13,00-24, 12 PR G2	-79 kg (-174 lb)
14,00-24, 12 PR G2	0 kg (0 lb)
17,5-25, 12 PR G2/L2	114 kg (252 lb)
14,00-R24, Radial, G2/L2 Uso Geral	220 kg (486 lb)
14,00-R24, Radial, G2/L2 Neve	261 kg (576 lb)
17,5-R25, Radial, L2 Uso Geral	272 kg (600 lb)
17,5-R25, Radial, G2/L2 Neve	316 kg (696 lb)
17,5-R25, Radial, G3/L3 Uso Geral	362 kg (798 lb)
Aro Peça única	
229 mm x 610 mm (9 pol. x 24 pol.)	0 kg (0 lb)
330 mm x 635 mm (13 pol. x 25 pol.)	65 kg (144 lb)
Aro Multi-Peça	
254 mm x 610 mm (10 pol. x 24 pol.)	180 kg (396 lb)
356 mm x 635 mm (14 pol. x 25 pol.)	267 kg (588 lb)
Para-lamas	
Dianteiro	99 kg (218 lb)
Traseiro	141 kg (310 lb)
Cabine Baixa com Abertura Frontal e Janelas	14,5 kg (32 lb)
Laterais	
Suspensão a Ar Premium, Assento Aquecido com Apoio do Braço e Encosto de Cabeça Ajustáveis	13 kg (28 lb)
Aquecedor do Líquido de Arrefecimento	4 kg (9 lb)
Serviço Rápido	11 kg (24 lb)
Pacote de Absorção de Som (somente máquinas equipadas com motores Tier 3/Estágio IIIA e Tier 2/Estágio II)	14 kg (31 lb)
Direção Secundária	26 kg (58 lb)
Suporte da Luz Giratória	8 kg (18 lb)
Extintor de Incêndio	14,5 kg (32 lb)
Pacotes de Iluminação	
10 Luzes de Halogêneo	4,5 kg (10 lb)
18 Luzes de Halogêneo	8 kg (18 lb)
18 Luzes de LED	7 kg (16 lb)
Barra de Luz Frente Alta para Arar a Neve	20 kg (44 lb)
Seção e Controles da Válvula de Controle Hidráulico Auxiliar	7 kg (15 lb)
Hidráulica Para Equipamento Montado na Dianteira	9 kg (19 lb)

Dimensões da Máquina (continuação)	
F	Distância Entre Eixos 6,16 m (20 pés 3 pol.)
G	Comprimento Total 8,89 m (29 pés 2 pol.)
H	Comprimento Total com Escarificador 9,69 m (31 pés 9 pol.)
I	Comprimento Total com Bloco de Pressão e Serra 9,99 m (32 pés 9 pol.)
II	Comprimento Total com Escarificador e Serra 10,59 m (34 pés 9 pol.)

Para a Largura Total, consulte Pneus/Rodas na página 16.





# 670G

## ESPECIFICAÇÕES

Embora sejam fornecidas informações gerais, fotos e descrições, algumas ilustrações e textos podem incluir opções e acessórios do produto NÃO DISPONÍVEIS em todas as regiões e, em alguns países, os produtos e acessórios podem exigir modificações ou acréscimos para cumprir a legislação desses países.

<b>Motor</b>	<b>670G</b>		
Fabricante e Modelo	John Deere PowerTech™ Plus 9,0L		
Padrão de Emissão Não Rodoviário	EPA Tier 3/EU Stage IIIA (MAR-1)		
Cilindros	6		
Cilindrada	9,0L (548 pol.³)		
Potência Líquida do Motor			
Engrenagem 1	134 kW (180 hp)		
Engrenagem 2	142 kW (190 hp)		
Engrenagem 3	149 kW (200 hp)		
Engrenagem 4	153 kW (205 hp)		
Engrenagem 5	157 kW (210 hp)		
Engrenagem 6	164 kW (220 hp)		
Engrenagem 7	168 kW (225 hp)		
Engrenagem 8	172 kW (230 hp)		
Torque Líquido de Pico	1196 Nm (892 lb.-ft.)		
Elevação de Torque Líquido	56%		
Aspiração	Turbocompressor, ar de carga resfriado		
Lubrificação	Filtro de rotação de fluxo total e resfriador integral		
Filtro de Ar com Indicador de Restrição	Elemento duplo, seco		
<b>Arrefecimento</b>			
Líquido de Arrefecimento do Motor, Maior Vida Útil, Classificação	-37 °C (-34 deg. F)		
<b>Trem de Força</b>			
<b>Transmissão</b>	Acionamento direto John Deere PowerShift Plus™, mudança de movimento modulado, deslocamento baseado em eventos (EBS), pedal de avanço; reservatório de transmissão independente com sistema separado de filtração e resfriamento com 117 L/min. (31 gpm) bomba de engrenagens		
Engrenagens			
Frente	8		
Ré	8		
<b>Velocidade Máxima de Deslocamento</b>	<i>Sem patinação em 2.180 rpm, pneus 14,0-R24</i>		<i>Sem patinação em 2.180 rpm, pneus 14,0-R24</i>
Engrenagem 1	4,0 km/h (2,5 mph)	Engrenagem 5	16,4 km/h (10,2 mph)
Engrenagem 2	5,6 km/h (3,5 mph)	Engrenagem 6	23,2 km/h (14,4 mph)
Engrenagem 3	7,7 km/h (4,8 mph)	Engrenagem 7	32,3 km/h (20,1 mph)
Engrenagem 4	10,9 km/h (6,8 mph)	Engrenagem 8	45,5 km/h (28,3 mph)
<b>Eixo dianteiro</b>	Fabricação soldada serviço pesado		
Oscilação (total)	32 graus		
Ângulo mínimo da roda (cada direção)	20 graus		
<b>Diferenciais</b>	Espiral chanfrada; acionamento hidráulico, embreagem pode ser aplicada em movimento; Bloqueio do diferencial manual ou automático		
<b>Direção (todos os modelos incluem volante)</b>	Articulação do quadro de força totalmente hidráulico para manobrabilidade e produtividade; direção lateral reduz o desvio lateral; posição tandem em terreno firme e aumento da estabilidade no declive lateral;		
Raio de giro (direção dianteira e articulação)	7,21 m (284 pol.) (23 pés 8 pol.)		
Articulação (ambas direita e esquerda)	22 graus		
<b>Redutores Finais</b>	Planetário selado montado resfriado no interior, óleo filtrado		
<b>Freios</b>	Controlados por pedal, acionados hidráulicamente, múltiplos discos vedados sob pressão em óleo refrigerado e filtrado; ambos os sistemas independentes são eficazes em todas as 4 rodas tandem		
Freios Primário e Secundário	Atuado hidráulicamente, interior do pivô em tandem, auto ajustável, vedado em óleo refrigerado e filtrado, múltiplos discos (ISO 3450)		
Freio de Estacionamento	Mola automática, liberação hidráulica, óleo refrigerado, auto ajuste (ISO 3450)		
<b>Hidráulicos</b>			
Tipo	Centro fechado, sensor de carga com compensação de pressão (PCLS), bomba de pistão de deslocamento variável		
Fluxo Máximo da Bomba	212 L/min. (56 gpm)		
Pressão Máxima do Sistema	18.961 kPa (2.750 psi)		
Bomba de deslocamento	90 cm³ (5,5 pol.³)		

# 670G

## ESPECIFICAÇÕES



Embora sejam fornecidas informações gerais, fotos e descrições, algumas ilustrações e textos podem incluir opções e acessórios do produto NÃO DISPONÍVEIS em todas as regiões e, em alguns países, os produtos e acessórios podem exigir modificações ou acréscimos para cumprir a legislação desses países.

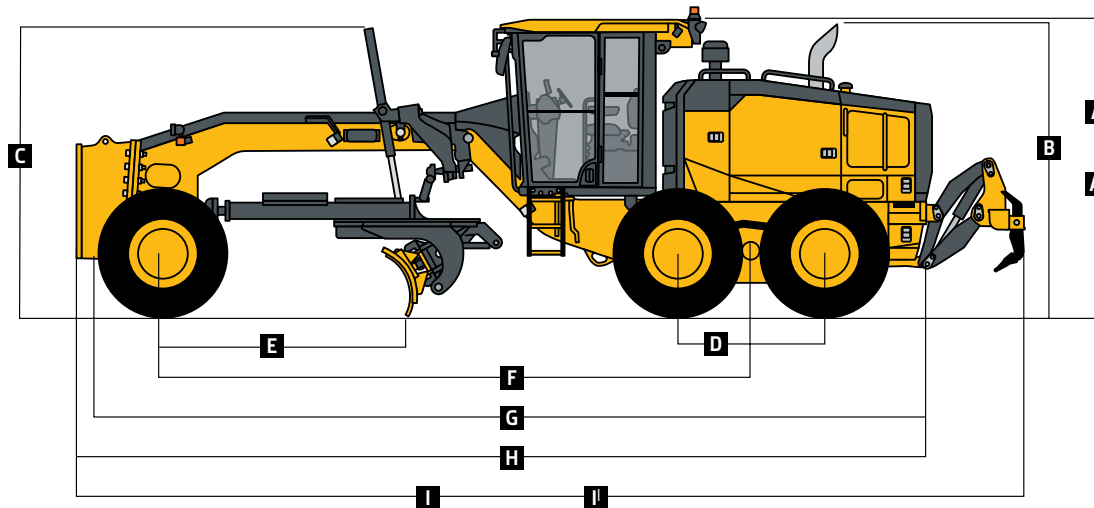
<b>Função da Lâmina</b>	<b>670G</b>
Hidráulico, posição da alavanca do controle da função da lâmina padrão de fábrica; inclui posição de flutuação; 7 posições discretas	
<b>Faixa da Lâmina</b>	
Levante Acima do Solo	490 mm (19,3 pol.)
Mudança Lateral da Lâmina (direita ou esquerda)	683 mm (26,9 pol.)
Ponto de Contato Com o Solo	
Frente	42 graus
Atrás	5 graus
Extensão da Cobertura das Rodas Externas (moldura reta, direita ou esquerda)	2083 mm (82,0 pol.) (6 pés 10 pol.)
Ângulo de Corte do Banco (direito ou esquerdo)	90 graus
<b>Puxada da Lâmina</b>	
No Peso Operacional Máximo	15 501 kg (34.173 lb.)
<b>Elétrica</b>	
Centro de gravidade e módulo da chave selada	EPA Tier 3/EU Estágio IIIA e EPA Tier 2/EU Estágio II
Tensão	24 volts
Número de Baterias	2
Capacidade da Bateria	1.400 CCA
Capacidade Reserva	440 min.
Taxa Amperagem/Hora	224 A/h
Capacidade do alternador	
Básico	100 amps
Opcional	130 amps
<b>Luzes</b>	Luzes de condução; Faróis de halogêneo - 2 de alta e 2 de baixa frequência; Piscas dianteiros e traseiros de LED e luzes de marcação; Luzes de aviso de freio e perigo de LED
<b>Chassi principal</b>	
Tipo	Construção Soldada
Largura (mínimo)	307 mm (12,1 pol.)
Altura (mínimo)	307 mm (12,1 pol.)
Espessura	
Lado	16 mm (0,63 pol.)
Chapa Superior e Inferior	23 mm (0,89 pol.)
Módulo	
Seção Vertical Mínima	1445 cm <sup>3</sup> (88 pol. <sup>3</sup> )
Seção Vertical Média até a Sela	2245 cm <sup>3</sup> (137 pol. <sup>3</sup> )
<b>Chassi (barra de tração)</b>	
Construção de caixa soldada usinada para nivelamento e conexão de pivô de esfera e soquete dupla	
<b>Círculo</b>	
Construção soldada, tratada termicamente e usinada para nivelamento	
	<i>Círculo padrão</i>
Diâmetro do Círculo	1524 mm (60 pol.)
Rotação	360 graus
Superfície	Insertos de desgaste de bronze ou nylon de troca rápida
Conexão pinhão / engrenagem anelar	Folga entre dentes ajustável e aberta para manutenção
Acionamento	Motor hidráulico e engrenagem sem fim com trava positiva
Embreamento de deslizamento	Opcional
Mudança Lateral do Círculo (direita e esquerda)	787 mm (31 pol.)
<b>Placa de Moldura</b>	
Alta resistência, pré-tensionado para maior resistência; aço resistente ao desgaste, alto teor de carbono e pontas reversíveis; o sistema de desgaste lateral da lâmina inclui inserções de desgaste substituíveis de troca rápida e sistema de parafuso de ajuste rápido	
Comprimento da Base	3,66 m (144 pol.) (12 pés 0 pol.)
Altura (medida ao longo do arco, incluindo a aresta de corte)	610 mm (24 pol.)
Espessura	22 mm (0,88 pol.)



<b>Aresta de Corte</b>		<b>670G</b>
Borda de aço endurecida Dura-Max™		
Espessura	16 mm (0,62 pol.)	
Largura	152 mm (6 pol.)	
<b>Escarificadores</b>		
	<i>Dianteiro</i>	<i>Montagem Intermediária</i>
Tipo	Barra de ferramentas tipo V com posições de 2 passos e flutuação hidráulica	Articulação radial, com pinos NeverGrease™; tipo V com posições manuais de 3 passos e flutuação hidráulica
Largura de Corte	1,20 m (48 pol.) (4 pés 0 pol.)	1,19 m (46,7 pol.) (3 pés 11 pol.)
Número de Hastes/Dentes	5 (capacidade máxima 9)	11
Levante Acima do Solo	589 mm (23,2 pol.)	335 mm (13,2 pol.)
Profundidade Máxima	335 mm (13,2 pol.)	325 mm (12,8 pol.)
Haste		
Espaçamento	146 mm (5,75 pol.)	117 mm (4,6 pol.)
Tamanho	25 x 76 mm (1 x 3 pol.)	25 x 76 mm (1 x 3 pol.)
<b>Grupo de levantamento frontal (estilo Balderson)</b>		
Ligação paralela, pinos mecânicos e bóia hidráulica		
Levante		
Acima do solo (topo do tubo)	1864 mm (73,4 pol.)	
Faixa	988 mm (38,9 pol.)	
<b>Escarificador Traseiro</b>		
	<i>Escarificador</i>	
Largura de Corte	2,18 m (86 pol.) (7 pés 2 pol.)	
Número de Hastes/Dentes	Padrão sem (capacidade máxima 9)	
Levante Acima do Solo	810 mm (31,9 pol.)	
Profundidade Máxima	323 mm (12,7 pol.)	
Força		
Penetração	—	
Capacidade Levante	—	
Tamanho da Haste	25 x 76 mm (1 x 3 pol.)	
<b>Posto do Operador</b>		
Cabine de perfil baixo com ROPS (ISO 3471-2008) e FOPS (ISO 3449-2005)		
<b>Pneus/Rodas</b>		
	<i>14R24 no Aro 254-mm (10 pol.)</i>	<i>17,5R25 no Aro 356-mm (14 pol.)</i>
Superfície de Rolamento da Roda	2,08 m (82,0 pol.)	2,16 m (85,0 pol.)
Largura Total	2,49 m (98,0 pol.)	2,64 m (104,0 pol.)
Distância do Solo (eixo dianteiro)	587 mm (23,1 pol.)	587 mm (23,1 pol.)
<b>Servicibilidade</b>		
<b>Capacidade de Recarga</b>		
<i>EPA Tier 3/EU Estágio IIIA e EPA Tier 2/EU Estágio II</i>		
Tanque de Combustível	416,5 L (110 galão)	
Tanque de fluido de exaustão de diesel (DEF)	—	
Sistema de Arrefecimento	48,5 L (12,8 galão)	
Óleo do Motor com Filtro	28,0 L (7,4 galão)	
Fluido da Transmissão	28,4 L (7,5 galão)	
Carcaça Diferencial	38,0 L (10 galão)	
Caixas Tandem (cada)	74,0 L (19,5 galão)	
Caixa de Engrenagens Circular	5,7 L (1,5 galão)	
Reservatório Hidráulico	53,0 L (14 galão)	
<b>Pesos Operacionais</b>		
Com Tanque de Combustível Cheio, Placa de Moldura 3,66-m x 610-mm x 22-mm (12 pés. x 24 pol. x 0,88 pol.) com Aresta de Corte 152-mm x 16-mm (6 pol. x 5/8 pol.), Pneus diagonais 14-24 L2, e Operador com 79-kg (175 lb)		
	<i>EPA Tier 3/EU Estágio IIIA e EPA Tier 2/EU Estágio II</i>	
Dianteiro	4203 kg (9.265 lb)	
Traseiro	11 327 kg (24.972 lb.)	
Total	15 530 kg (34.237 lb.)	
Peso operacional típico com bloco de pressão frontal, serra/escarificador traseiro e outro equipamento		
Dianteiro	5488 kg (12.100 lb)	
Traseiro	13 063 kg (28.800 lb.)	
Total	18 552 kg (40.900 lb.)	
Peso Operacional Máximo	24 948 kg (55.000 lb.)	

Pesos Opcionais	670G
Placa de Moldura com Aresta de Corte Endurecida Dura-Max™	
3,66 m x 610 mm x 22 mm (12 pés x 24 pol. x 7/8 pol.) com aresta de corte 152-mm x 16-mm (6 pol. x 5/8 pol.) e equipamento 16-mm (5/8 pol.)	0 kg (0 lb)
3,66 m x 610 mm x 22 mm (12 pés. x 24 pol. x 7/8 pol.) com borda de corte 203-mm x 19-mm (8 pol. x 3/4 in. e equipamento de 16-mm (5/8 pol.)	45 kg (99 lb)
3,96 m x 686 mm x 25 mm (13 pés x 27 pol. x 1 pol.) com aresta de corte 203-mm x 19-mm (8 pol. x 3/4 pol.) e equipamento 16-mm (5/8 pol.)	180 kg (396 lb)
4,27 m x 610 mm x 22 mm (14 pés x 24 pol. x 7/8 pol.) com aresta de corte 152-mm x 16-mm (6 pol. x 5/8 pol.) e equipamento 16-mm (5/8 pol.)	105 kg (231 lb)
4,27 m x 610 mm x 22 mm (14 pés x 24 pol. x 7/8 pol.) com aresta de corte 203-mm x 19-mm (8 pol. x 3/4 pol.) e equipamento 16-mm (5/8 pol.)	157,4 kg (347 lb)
4,27 m x 686 mm x 25 mm (14 pés x 27 pol. x 1 pol.) com aresta de corte 203-mm x 19-mm (8 pol. x 3/4 pol.) e equipamento 16-mm (5/8 pol.)	251 kg (554 lb)
4,27 m x 686 mm x 25 mm (14 pés x 27 pol. x 1 pol.) com aresta de corte 203-mm x 19-mm (8 pol. x 3/4 pol.) e equipamento 19-mm (3/4 pol.)	261 kg (575 lb)
Extensão, 610 mm (2 pés) (direito ou esquerdo)	
Para usar com placas de moldura 610-mm (24 pol.)	116 kg (255 lb)
Para usar com placas de moldura 686-mm (27 pol.)	120 kg (265 lb)
Pontas Revestidas, Reversível (um par)	
Para Aresta de Corte 152-mm (6 pol.)	19,5 kg (43 lb)
Para Aresta de Corte 203-mm (8 pol.)	23 kg (51 lb)
Caixa de Engrenagens de Acionamento Circular de Dupla Entrada para Serviços Pesados	14 kg (31 lb)
Embreagem com Acionamento Circular	9 kg (20 lb)
Círculo	
Padrão	0 kg (0 lb)
Sistema de Absorção de Impacto da Placa de Moldura	43 kg (95 lb)
Serra/Escarificador, Traseira Montada com Engate e Hastes (3)	1139 kg (2.510 lb)
Hastes do Escarificador com Dentes (9 por serra/escarificador traseiro)	68 kg (150 lb)
Hastes da Serra e Dentes (2)	63 kg (139 lb)
Contrapeso Traseiro com Engate Traseiro Integral	727 kg (1.603 lb)
<b>Dimensões da Máquina</b>	
A Altura até o Topo da Cabine	3,18 m (10 pés 5 pol.)
A' Altura Total até o Topo da Cabine	3,40 m (11 pés 2 pol.)
B Altura até o Topo do Escapamento	3,10 m (10 pés 2 pol.)
C Altura até o Topo dos Cilindros de Elevação da Lâmina	3,05 m (10 pés 0 pol.)
D Espaçamento de Eixo Tandem	1,54 m (5 pés 1 pol.)
E Base da Lâmina	2,57 m (8 pés 5 pol.)

Pesos Opcionais (continuação)	670G
Levante Traseiro	54,4 kg (120 lb)
Bloco de Pressão, Frontal	1338 kg (2.950 lb)
Escarificador	
Montagem Frontal com Dentes (5)	831 kg (1.833 lb)
Montagem Intermediária com Dentes (11)	1481 kg (3.265 lb)
Grupo de levantamento frontal (estilo Balderson)	763 kg (1.682 lb)
Pneus	
14,00-24, 12 PR G2	0 kg (0 lb)
17,5-25, 12 PR G2/L2	114 kg (252 lb)
14,00-R24, Radial, G2/L2 Uso Geral	220 kg (486 lb)
14,00-R24, Radial, G2/L2 Neve	261 kg (576 lb)
17,5-R25, Radial, L2 Uso Geral	272 kg (600 lb)
17,5-R25, Radial, G2/L2 Neve	316 kg (696 lb)
17,5-R25, Radial, G3/L3 Uso Geral	362 kg (798 lb)
Aro Peça única	
229 mm x 610 mm (9 pol. x 24 pol.)	0 kg (0 lb)
330 mm x 635 mm (13 pol. x 25 pol.)	65 kg (144 lb)
Aro Multi-Peça	
254 mm x 610 mm (10 pol. x 24 pol.)	180 kg (396 lb)
356 mm x 635 mm (14 pol. x 25 pol.)	267 kg (588 lb)
Para-lamas	
Dianteiro	99 kg (218 lb)
Traseiro	141 kg (310 lb)
Cabine Baixa com Abertura Frontal e Janelas Laterais	14,5 kg (32 lb)
Suspensão a Ar Premium, Assento Aquecido com Apoio do Braço e Encosto de Cabeça Ajustáveis	13 kg (28 lb)
Aquecedor do Líquido de Arrefecimento	4 kg (9 lb)
Serviço Rápido	11 kg (24 lb)
Pacote de Absorção de Som (somente máquinas equipadas com motores Tier 3/Estágio IIIA e Tier 2/Estágio II)	14 kg (31 lb)
Direção Secundária	26 kg (58 lb)
Suporte da Luz Giratória	8 kg (18 lb)
Extintor de Incêndio	14,5 kg (32 lb)
Pacotes de Iluminação	
10 Luzes de Halogêneo	4,5 kg (10 lb)
18 Luzes de Halogêneo	8 kg (18 lb)
18 Luzes de LED	7 kg (16 lb)
Barra de Luz Frente Alta para Arar a Neve	20 kg (44 lb)
Seção e Controles da Válvula de Controle Hidráulico Auxiliar	7 kg (15 lb)
Hidráulica Para Equipamento Montado na Dianteira	9 kg (19 lb)
<b>Dimensões da Máquina (continuação)</b>	
F Distância Entre Eixos	6,16 m (20 pés 3 pol.)
G Comprimento Total	8,89 m (29 pés 2 pol.)
H Comprimento Total com Escarificador	9,69 m (31 pés 9 pol.)
I Comprimento Total com Bloco de Pressão e Serra	9,99 m (32 pés 9 pol.)
II Comprimento Total com Escarificador e Serra	10,59 m (34 pés 9 pol.)
Para a Largura Total, consulte Pneus/Rodas na página 20.	





# 770G

## ESPECIFICAÇÕES

Embora sejam fornecidas informações gerais, fotos e descrições, algumas ilustrações e textos podem incluir opções e acessórios do produto NÃO DISPONÍVEIS em todas as regiões e, em alguns países, os produtos e acessórios podem exigir modificações ou acréscimos para cumprir a legislação desses países.

<b>Motor</b>	<b>770G</b>		
Fabricante e Modelo	John Deere PowerTech™ Plus 9,0L		
Padrão de Emissão Não Rodoviário	EPA Tier 3/EU Stage IIIA (MAR-1)		
Cilindros	6		
Cilindrada	9,0L (548 pol. <sup>3</sup> )		
Potência Líquida do Motor			
Engrenagem 1	149 kW (200 hp)		
Engrenagem 2	157 kW (210 hp)		
Engrenagem 3	164 kW (220 hp)		
Engrenagem 4	168 kW (225 hp)		
Engrenagem 5	172 kW (230 hp)		
Engrenagem 6	179 kW (240 hp)		
Engrenagem 7	183 kW (245 hp)		
Engrenagem 8	187 kW (250 hp)		
Torque Líquido de Pico	1288 Nm (961 lb.-ft.)		
Elevação de Torque Líquido	55%		
Aspiração	Turbocompressor, ar de carga resfriado		
Lubrificação	Filtro de rotação de fluxo total e resfriador integral		
Filtro de Ar com Indicador de Restrição	Elemento duplo, seco		
<b>Arrefecimento</b>			
Líquido de Arrefecimento do Motor, Maior Vida Útil, Classificação	-37 °C (-34 deg. F)		
<b>Trem de Força</b>	Acionamento direto John Deere PowerShift Plus™, mudança de movimento modulado, deslocamento baseado em eventos (EBS), pedal de avanço; reservatório de transmissão independente com sistema separado de filtração e resfriamento com 117 L/min. (31 gpm) bomba de engrenagens		
<b>Transmissão</b>			
Engrenagens			
Frente	8		
Ré	8		
<b>Velocidade Máxima de Deslocamento</b>	<i>Sem patinação em 2.180 rpm, pneus 14,0-R24</i>		<i>Sem patinação em 2.180 rpm, pneus 14,0-R24</i>
Engrenagem 1	4,0 km/h (2,5 mph)	Engrenagem 5	16,4 km/h (10,2 mph)
Engrenagem 2	5,6 km/h (3,5 mph)	Engrenagem 6	23,2 km/h (14,4 mph)
Engrenagem 3	7,7 km/h (4,8 mph)	Engrenagem 7	32,3 km/h (20,1 mph)
Engrenagem 4	10,9 km/h (6,8 mph)	Engrenagem 8	45,5 km/h (28,3 mph)
<b>Eixo dianteiro</b>	Fabricação soldada serviço pesado		
Oscilação (total)	32 graus		
Ângulo mínimo da roda (cada direção)	20 graus		
<b>Diferenciais</b>	Espiral chanfrada; acionamento hidráulico, embreagem pode ser aplicada em movimento; Bloqueio do diferencial manual ou automático		
<b>Direção (todos os modelos incluem volante)</b>	Articulação do quadro de força totalmente hidráulico para manobrabilidade e produtividade; direção lateral reduz o desvio lateral; posição tandem em terreno firme e aumento da estabilidade no declive lateral;		
Raio de giro (direção dianteira e articulação)	7,21 m (284 pol.) (23 pés 8 pol.)		
Articulação (ambas direita e esquerda)	22 graus		
<b>Redutores Finais</b>	Planetário selado montado resfriado no interior, óleo filtrado		
<b>Freios</b>	Controlados por pedal, acionados hidráulicamente, múltiplos discos vedados sob pressão em óleo refrigerado e filtrado; ambos os sistemas independentes são eficazes em todas as 4 rodas tandem		
Freios Primário e Secundário	Atuado hidráulicamente, interior do pivô em tandem, auto ajustável, vedado em óleo refrigerado e filtrado, múltiplos discos (ISO 3450)		
Freio de Estacionamento	Mola automática, liberação hidráulica, óleo refrigerado, auto ajuste (ISO 3450)		
<b>Hidráulicos</b>			
Tipo	Centro fechado, sensor de carga com compensação de pressão (PCLS), bomba de pistão de deslocamento variável		
Fluxo Máximo da Bomba	212 L/min. (56 gpm)		
Pressão Máxima do Sistema	18.961 kPa (2.750 psi)		
Bomba de deslocamento	90 cm <sup>3</sup> (5,5 pol. <sup>3</sup> )		

# 770G

## ESPECIFICAÇÕES



Embora sejam fornecidas informações gerais, fotos e descrições, algumas ilustrações e textos podem incluir opções e acessórios do produto NÃO DISPONÍVEIS em todas as regiões e, em alguns países, os produtos e acessórios podem exigir modificações ou acréscimos para cumprir a legislação desses países.

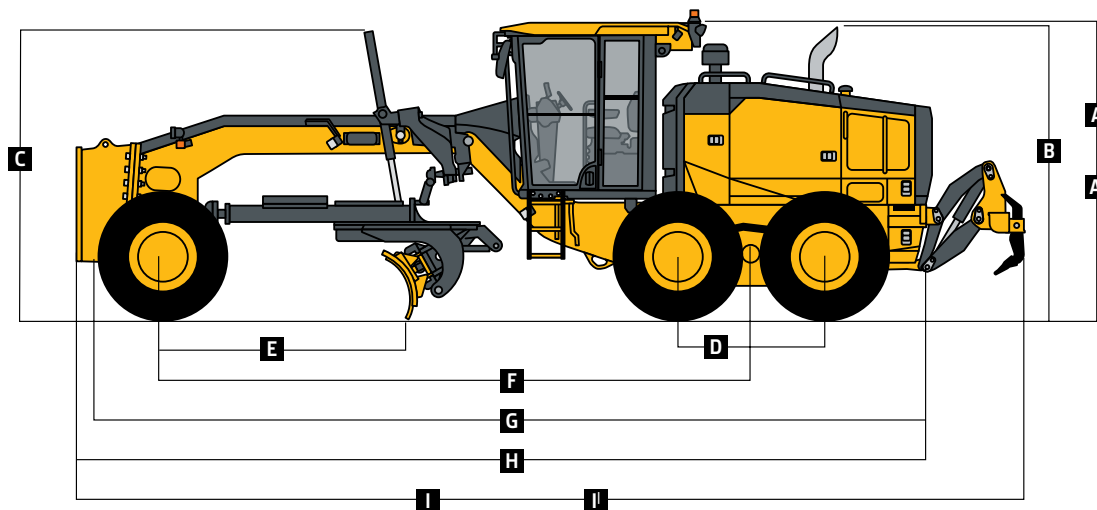
<b>Função da Lâmina</b>	<b>770G</b>
Hidráulico, posição da alavanca do controle da função da lâmina padrão de fábrica; inclui posição de flutuação; 7 posições discretas	
<b>Faixa da Lâmina</b>	
Levante Acima do Solo	490 mm (19,3 pol.)
Mudança Lateral da Lâmina (direita ou esquerda)	683 mm (26,9 pol.)
Ponto de Contato Com o Solo	
Frente	42 graus
Atrás	5 graus
Extensão da Cobertura das Rodas Externas (moldura reta, direita ou esquerda)	2083 mm (82,0 pol.) (6 pés 10 pol.)
Ângulo de Corte do Banco (direito ou esquerdo)	90 graus
<b>Puxada da Lâmina</b>	
No Peso Operacional Máximo	15 501 kg (34.173 lb.)
<b>Elétrica</b>	
Centro de gravidade e módulo da chave selada	EPA Tier 3/EU Estágio IIIA e EPA Tier 2/EU Estágio II
Tensão	24 volts
Número de Baterias	2
Capacidade da Bateria	1.400 CCA
Capacidade Reserva	440 min.
Taxa Amperagem/Hora	224 A/h
Capacidade do alternador	
Básico	100 amps
Opcional	130 amps
<b>Luzes</b>	Luzes de condução; Faróis de halogêneo - 2 de alta e 2 de baixa frequência; Piscas dianteiros e traseiros de LED e luzes de marcação; Luzes de aviso de freio e perigo de LED
<b>Chassi principal</b>	
Tipo	Construção Soldada
Largura (mínimo)	307 mm (12,1 pol.)
Altura (mínimo)	307 mm (12,1 pol.)
Espessura	
Lado	16 mm (0,63 pol.)
Chapa Superior e Inferior	23 mm (0,89 pol.)
Módulo	
Seção Vertical Mínima	1770 cm <sup>3</sup> (108 pol. <sup>3</sup> )
Seção Vertical Média até a Sela	2245 cm <sup>3</sup> (137 pol. <sup>3</sup> )
<b>Chassi (barra de tração)</b>	
Construção de caixa soldada usinada para nivelamento e conexão de pivô de esfera e soquete dupla	
<b>Círculo</b>	
Construção soldada, tratada termicamente e usinada para nivelamento	
	<i>Círculo padrão</i>
Diâmetro do Círculo	1524 mm (60 pol.)
Rotação	360 graus
Superfície	Insertos de desgaste de bronze ou nylon de troca rápida
Conexão pinhão / engrenagem anelar	Folga entre dentes ajustável e aberta para manutenção
Acionamento	Motor hidráulico e engrenagem sem fim com trava
Embreagem de deslizamento	positiva
Mudança Lateral do Círculo (direita e esquerda)	Opcional
	787 mm (31 pol.)
<b>Placa de Moldura</b>	
Alta resistência, pré-tensionado para maior resistência; aço resistente ao desgaste, alto teor de carbono e pontas reversíveis; o sistema de desgaste lateral da lâmina inclui inserções de desgaste substituíveis de troca rápida e sistema de parafuso de ajuste rápido	
Comprimento da Base	3,66 m (144 pol.) (12 pés 0 pol.)
Altura (medida ao longo do arco, incluindo a aresta de corte)	610 mm (24 pol.)
Espessura	22 mm (0,88 pol.)

<b>Aresta de Corte</b>		<b>770G</b>	
Borda de aço endurecida Dura-Max™			
Espessura	16 mm (0,62 pol.)		
Largura	152 mm (6 pol.)		
<b>Escarificadores</b>			
	<i>Dianteiro</i>	<i>Montagem Intermediária</i>	
Tipo	Barra de ferramentas tipo V com posições de 2 passos e flutuação hidráulica	Articulação radial, com pinos NeverGrease™; tipo V com posições manuais de 3 passos e flutuação hidráulica	
Largura de Corte	1,20 m (48 pol.) (4 pés 0 pol.)	1,19 m (46,7 pol.) (3 pés 11 pol.)	
Número de Hastes/Dentes	5 (capacidade máxima 9)	11	
Levante Acima do Solo	589 mm (23,2 pol.)	335 mm (13,2 pol.)	
Profundidade Máxima	335 mm (13,2 pol.)	325 mm (12,8 pol.)	
Haste			
Espaçamento	146 mm (5,75 pol.)	117 mm (4,6 pol.)	
Tamanho	25 x 76 mm (1 x 3 pol.)	25 x 76 mm (1 x 3 pol.)	
<b>Grupo de levantamento frontal (estilo Balderson)</b>			
Ligação paralela, pinos mecânicos e bóia hidráulica			
Levante			
Acima do solo (topo do tubo)	1864 mm (73,4 pol.)		
Faixa	988 mm (38,9 pol.)		
<b>Escarificador Traseiro</b>			
	<i>Escarificador</i>		
Largura de Corte	2,18 m (86 pol.) (7 pés 2 pol.)		
Número de Hastes/Dentes	Padrão sem (capacidade máxima 9)		
Levante Acima do Solo	810 mm (31,9 pol.)		
Profundidade Máxima	323 mm (12,7 pol.)		
Força			
Penetração	—		
Capacidade Levante	—		
Tamanho da Haste	25 x 76 mm (1 x 3 pol.)		
<b>Posto do Operador</b>			
Cabine de perfil baixo com ROPS (ISO 3471-2008) e FOPS (ISO 3449-2005)			
<b>Pneus/Rodas</b>			
	<i>14R24 no Aro 254-mm (10 pol.)</i>	<i>17,5R25 no Aro 356-mm (14 pol.)</i>	<i>550/65R25 no Aro 432-mm (17 pol.)</i>
Superfície de Rolamento da Roda	2,08 m (82,0 pol.)	2,16 m (85,0 pol.)	2,21 m (87,0 pol.)
Largura Total	2,49 m (98,0 pol.)	2,64 m (104,0 pol.)	2,82 m (111,0 pol.)
Distância do Solo (eixo dianteiro)	587 mm (23,1 pol.)	587 mm (23,1 pol.)	612 mm (24,1 pol.)
<b>Servicibilidade</b>			
<b>Capacidade de Recarga</b>	<i>EPA Tier 3/EU Estágio IIIA e EPA Tier 2/EU Estágio II</i>		
Tanque de Combustível	416,5 L (110 galão)		
Tanque de fluido de exaustão de diesel (DEF)	—		
Sistema de Arrefecimento	48,5 L (12,8 galão)		
Óleo do Motor com Filtro	28,0 L (7,4 galão)		
Fluido da Transmissão	28,4 L (7,5 galão)		
Carçaça Diferencial	38,0 L (10 galão)		
Caixas Tandem (cada)	74,0 L (19,5 galão)		
Caixa de Engrenagens Circular	5,7 L (1,5 galão)		
Reservatório Hidráulico	53,0 L (14 galão)		
<b>Pesos Operacionais</b>			
Com Tanque de Combustível Cheio, Placa de Moldura 3,66-m x 610-mm x 22-mm (12 pés x 24 pol. x 0,88 pol.) com Aresta de Corte 152-mm x 16-mm (6 pol. x 5/8 pol.), Pneus 14R24 L2, e Operador com 79-kg (175 lb)			
	<i>EPA Tier 3/EU Estágio IIIA e EPA Tier 2/EU Estágio II</i>		
Dianteiro	4330 kg (9.545 lb)		
Traseiro	11 451 kg (25.245 lb.)		
Total	15 780 kg (34.790 lb.)		
Peso operacional típico com bloco de pressão frontal, serra/escarificador traseiro e outro equipamento			
Dianteiro	5625 kg (12.400 lb)		
Traseiro	13 186 kg (29.070 lb.)		
Total	18 810 kg (41.470 lb.)		
Peso Operacional Máximo	24 948 kg (55.000 lb.)		

Pesos Opcionais	770G
Placa de Moldura com Aresta de Corte Endurecida Dura-Max™	
3,66 m x 610 mm x 22 mm (12 pés x 24 pol. x 7/8 pol.) com aresta de corte 152-mm x 16-mm (6 pol. x 5/8 pol.) e equipamento 16-mm (5/8 pol.)	0 kg (0 lb)
3,66 m x 610 mm x 22 mm (12 pés. x 24 pol. x 7/8 pol.) com borda de corte 203-mm x 19-mm (8 pol. x 3/4 in.) e equipamento de 16-mm (5/8 pol.)	45 kg (99 lb)
3,96 m x 686 mm x 25 mm (13 pés x 27 pol. x 1 pol.) com aresta de corte 203-mm x 19-mm (8 pol. x 3/4 pol.) e equipamento 16-mm (5/8 pol.)	180 kg (396 lb)
4,27 m x 610 mm x 22 mm (14 pés x 24 pol. x 7/8 pol.) com aresta de corte 152-mm x 16-mm (6 pol. x 5/8 pol.) e equipamento 16-mm (5/8 pol.)	105 kg (231 lb)
4,27 m x 610 mm x 22 mm (14 pés x 24 pol. x 7/8 pol.) com aresta de corte 203-mm x 19-mm (8 pol. x 3/4 pol.) e equipamento 16-mm (5/8 pol.)	157,4 kg (347 lb)
4,27 m x 686 mm x 25 mm (14 pés x 27 pol. x 1 pol.) com aresta de corte 203-mm x 19-mm (8 pol. x 3/4 pol.) e equipamento 16-mm (5/8 pol.)	251 kg (554 lb)
4,27 m x 686 mm x 25 mm (14 pés x 27 pol. x 1 pol.) com aresta de corte 203-mm x 19-mm (8 pol. x 3/4 pol.) e equipamento 19-mm (3/4 pol.)	261 kg (575 lb)
Extensão, 610 mm (2 pés) (direito ou esquerdo)	
Para usar com placas de moldura 610-mm (24 pol.)	116 kg (255 lb)
Para usar com placas de moldura 686-mm (27 pol.)	120 kg (265 lb)
Pontas Revestidas, Reversível (um par)	
Para Aresta de Corte 152-mm (6 pol.)	19,5 kg (43 lb)
Para Aresta de Corte 203-mm (8 pol.)	23 kg (51 lb)
Caixa de Engrenagens de Acionamento Circular de Dupla Entrada para Serviços Pesados	14 kg (31 lb)
Embreagem com Acionamento Circular	9 kg (20 lb)
Círculo	
Padrão	0 kg (0 lb)
Sistema de Absorção de Impacto da Placa de Moldura	43 kg (95 lb)
Serra/Escarificador, Traseira Montada com Engate e Hastes (3)	1139 kg (2.510 lb)
Hastes do Escarificador com Dentes (9 por serra/escarificador traseiro)	68 kg (150 lb)
Hastes da Serra e Dentes (2)	63 kg (139 lb)
Contrapeso Traseiro com Engate Traseiro Integral	727 kg (1.603 lb)
Engate Traseiro	54,4 kg (120 lb)
<b>Dimensões da Máquina</b>	
<b>A</b> Altura até o Topo da Cabine	3,18 m (10 pés 5 pol.)
<b>A'</b> Altura Total até o Topo da Cabine	3,40 m (11 pés 2 pol.)
<b>B</b> Altura até o Topo do Escapamento	3,10 m (10 pés 2 pol.)
<b>C</b> Altura até o Topo dos Cilindros de Elevação da Lâmina	3,05 m (10 pés 0 pol.)
<b>D</b> Espaçamento de Eixo Tandem	1,54 m (5 pés 1 pol.)
<b>E</b> Base da Lâmina	2,57 m (8 pés 5 pol.)

Pesos Opcionais (continuação)	770G
Bloco de Pressão, Frontal	1338 kg (2.950 lb)
Escarificador	
Montagem Frontal com Dentes (5)	831 kg (1.833 lb)
Montagem Intermediária com Dentes (11)	1481 kg (3.265 lb)
Grupo de levantamento frontal (estilo Balderson)	763 kg (1.682 lb)
Pneus	
14,00-24, 12 PR G2	-220,4 kg (-486 lb)
17,5-25, 12 PR G2/L2	-106 kg (-234 lb)
14,00-R24, Radial, G2/L2 Uso Geral	0 kg (0 lb)
14,00-R24, Radial, G2/L2 Neve	40,8 kg (90 lb)
17,5-R25, Radial, L2 Uso Geral	51,7 kg (114 lb)
17,5-R25, Radial, G2/L2 Neve	95,3 kg (210 lb)
17,5-R25, Radial, G3/L3 Uso Geral	141,5 kg (312 lb)
550/65R25 XLD70 G3/L3 Radial, Uso Geral	495,3 kg (1.092 lb)
Aro Peça única	
229 mm x 610 mm (9 pol. x 24 pol.)	0 kg (0 lb)
330 mm x 635 mm (13 pol. x 25 pol.)	65,3 kg (144 lb)
Aro Multi-Peça	
254 mm x 610 mm (10 pol. x 24 pol.)	179,6 kg (396 lb)
356 mm x 635 mm (14 pol. x 25 pol.)	266,7 kg (588 lb)
432 mm x 635 mm (17 pol. x 25 pol.)	321,1 kg (708 lb)
Para-lamas	
Dianteiro	99 kg (218 lb)
Traseiro	141 kg (310 lb)
Cabine Baixa com Abertura Frontal e Janelas Laterais	14,5 kg (32 lb)
Suspensão a Ar Premium, Assento Aquecido com Apoio do Braço e Encosto de Cabeça Ajustáveis	13 kg (28 lb)
Aquecedor do Líquido de Arrefecimento	4 kg (9 lb)
Serviço Rápido	11 kg (24 lb)
Pacote de Absorção de Som (somente máquinas equipadas com motores Tier 3/Estágio IIIA e Tier 2/Estágio II)	14 kg (31 lb)
Direção Secundária	26 kg (58 lb)
Suporte da Luz Giratória	8 kg (18 lb)
Extintor de Incêndio	14,5 kg (32 lb)
Pacotes de Iluminação	
10 Luzes de Halogêneo	4,5 kg (10 lb)
18 Luzes de Halogêneo	8 kg (18 lb)
18 Luzes de LED	7 kg (16 lb)
Barra de Luz Frente Alta para Arar a Neve	20 kg (44 lb)
Seção e Controles da Válvula de Controle Hidráulico Auxiliar	7 kg (15 lb)
Hidráulica Para Equipamento Montado na Dianteira	9 kg (19 lb)
<b>Dimensões da Máquina (continuação)</b>	
<b>F</b> Distância Entre Eixos	6,16 m (20 pés 3 pol.)
<b>G</b> Comprimento Total	8,89 m (29 pés 2 pol.)
<b>H</b> Comprimento Total com Escarificador	9,69 m (31 pés 9 pol.)
<b>I</b> Comprimento Total com Bloco de Pressão e Serra	9,99 m (32 pés 9 pol.)
<b>I'</b> Comprimento Total com Escarificador e Serra	10,59 m (34 pés 9 pol.)

Para a Largura Total, consulte Pneus/Rodas na página 24.



# Equipamento Adicional

Chave: ● Standard ▲ Opcional ou Especial Consulte o seu concessionário John Deere para mais informações.

620	670	770	Posto do Operador
●	●	●	Cabine ROPS/FOPS de baixo perfil, com ar condicionado quente e frio (ROPS ISO 3471 / FOPS SAE 3449 Nível II)
▲	▲	▲	Cabine ROPS/FOPS de baixo perfil utilizando vidro laminado
▲	▲	▲	com janelas inferiores fixas dianteiras e laterais
▲	▲	▲	Abertura das janelas frontal e lateral (padrão com Grade Pro)
●	●	●	Partida sem chave com vários modos de segurança
●	●	●	Assento de tecido com suspensão a ar, com braços e encosto para a cabeça
▲	▲	▲	Premium aquecido, couro/tecido, com suspensão a ar, com braços e encosto para a cabeça (padrão com Grade Pro)
●	●	●	Módulo da chave selada com indicadores de função
●	●	●	Desembaçador elétrico da janela traseira
●	●	●	Lavadores de pára-brisa dianteiros superiores com limpadores intermitentes
▲	●	●	Lavadores de pára-brisa traseiros superiores com limpadores intermitentes
▲	▲	▲	Lavadores e limpadores intermitentes dianteiros inferiores
▲	▲	▲	Pré-purificador de cabine motorizado
▲	▲	▲	Pedal de desaceleração
▲	▲	▲	Luz giratória ajustável (para baixo, direita ou esquerda) com suporte
●	●	●	Cabine preparada para luz giratória, rádio e circuito auxiliar
●	●	●	Para-sol do para-brisa
▲	▲	▲	Para-sol retrátil traseiro
●	●	●	Espelhos retrovisores, exteriores (2) (SAE J985)
▲	▲	▲	Espelhos exteriores aquecidos (2) (SAE J985)
▲	▲	▲	Extintor de Incêndio
▲	▲	▲	Câmera traseira de alta resolução com monitor dedicado na cabine (em alguns mercados)
▲	▲	▲	Combinação de câmera frontal / traseira de alta resolução com monitor dedicado na cabine
●	●	●	Cinto de segurança retrátil, 76 mm (3 pol.) (SAE 386)
▲	▲	▲	Rádio AM/FM com banda auxiliar e meteorológica (WB)
▲	▲	▲	Rádio AM/FM com Bluetooth®, banda auxiliar e meteorológica (WB), e preparado para XM Satellite Radio™
●	●	●	Controle de cruzeiro ativado por botão

Elétrica			
●	●	●	Alternador 100A (Tier 3/estágio IIIA e Tier 2/estágio II)
●	●	●	Alternador 130A (FT4/estágio V [opcional para Tier 3/estágio IIIA e Tier 2/estágio II])
▲	▲	▲	Alternador 200A (FT4/estágio V)
●	●	●	Baterias (2), 1.400 CCA com capacidade reserva 440-min.
▲	●	●	Luz de serviço do compartimento do motor do lado esquerdo
▲	▲	▲	Luz de serviço do compartimento do motor do lado direito
●	●	●	Luzes de transporte (4 halogêneos)
▲	▲	▲	Luzes de nivelamento (10 halogêneos)
▲	▲	▲	Luzes de nivelamento Deluxe (18 luzes de halogêneos)
▲	▲	▲	Luzes de nivelamento Premium (18 luzes de LED)
	▲	▲	Barra de luz alta de neve frontal
●	●	●	Monitor LCD colorido de diagnóstico multifuncional/multilíngua
●	●	●	Alarme de aviso de marcha ré (SAE J994)
●	●	●	Luzes de freio e pisca em LED
Placa de Moldura			
<b>Placa pré-tensionada, de alta resistência, resistente ao desgaste:</b>			
●	●	●	3,66 m x 610 mm x 22 mm (12 pés x 24 pol. x 7/8 pol.)
	▲	▲	3,96 m x 686 mm x 25 mm (13 pés x 27 pol. x 1 pol.)
▲	▲	▲	4,27 m x 610 mm x 22 mm (14 pés x 24 pol. x 7/8 pol.)
	▲	▲	4,27 m x 686 mm x 25 mm (14 pés x 27 pol. x 1 pol.)
		▲	4,88 m x 686 mm x 25 mm (16 pés x 27 pol. x 1 pol.)
●	●	●	Placa de moldura com parafuso de ajuste de troca rápida e insertos de desgaste para serviço extremo
▲	▲	▲	Extensão esquerda ou direita de 610-mm (24 pol.) para placa de moldura de 610-mm (24 pol.)
		▲	Extensão esquerda ou direita de 610-mm (24 pol.) para placa de moldura de 686-mm (27 pol.)
▲	▲	▲	Pontas de sobreposição reversíveis

Embora sejam fornecidas informações gerais, fotos e descrições, algumas ilustrações e textos podem incluir opções e acessórios do produto NÃO DISPONÍVEIS em todas as regiões e, em alguns países, os produtos e acessórios podem exigir modificações ou acréscimos para cumprir a legislação desses países. A potência líquida do motor é com equipamento padrão, incluindo filtro de ar, sistema de exaustão, alternador e ventilador de resfriamento, nas condições de teste especificadas por ISO9249. Não é necessário reduzir até 3.050 m (10.000 pés) de altitude. Especificações e design sujeitos a alterações sem aviso prévio. Onde aplicável, as especificações estão de acordo com os padrões da SAE. Exceto onde indicado de outra forma, essas especificações são baseadas em um equipamento padrão; com pneus diagonais 14,0 x 610-mm (24 pol.) 12 PR G2, placa de moldura de alta resistência 3,66-m x 610-mm x 22-mm (12 pés x 24 pol. x 7/8 pol.), com aresta de corte de aço endurecido Dura-Max® 16-mm x 152-mm (0,63 pol. x 6 pol.) para 622G, 672G, and 772G; e com pneus radiais 17,5 R 635-mm (25 pol.) L2, placas de molduras de alta resistência 4,27-m x 688-mm x 25-mm (14 pés x 27 pol. x 1 pol.), com aresta de corte de aço endurecido Dura-Max® 16-mm x 152-mm (0,63 pol. x 6 pol.) para 872G. Os pesos incluem lubrificantes, refrigerantes, tanques de combustível cheios e operadores de 79 kg (175 lb).

# Equipamento Adicional (continuação)

Chave: ● Standard ▲ Opcional ou Especial Consulte o seu concessionário John Deere para mais informações.

Veículo Completo		
● ● ●	Sistema de comunicação sem fio JDLink™ (disponível em países específicos; consulte o seu concessionário para detalhes)	
● ● ●	Enchimento de combustível e fluido de exaustão diesel (DEF) no nível do solo	
▲ ● ●	Portas de amostragem para óleo do motor e líquido de arrefecimento, óleo hidráulico e fluidos do eixo e da transmissão	
● ● ●	Bloqueio anti-vandalismo para: Portas da cabine / Porta superior de acesso ao tanque do radiador / Tanque de compensação do líquido de arrefecimento do motor / Tampa do reservatório hidráulico / Interruptor de desconexão da bateria / Interruptor principal elétrico do nível do solo / Tampa do tanque de combustível / Caixa de ferramentas	
● ● ●	Drenos ambientais com mangueiras para motor, transmissão hidráulica, fluido do diferencial e líquido de arrefecimento do motor	
▲ ● ●	Ventilador de reversão de refrigeração sob demanda acionado hidráulicamente	
● ● ●	Bancada de fácil acesso ao filtro de rotação para hidráulica, de transmissão, e fluidos do eixo	
● ● ●	Pré-purificador do ejetor rotativo do motor	
● ● ●	Bloqueio do diferencial automático	
▲ ● ●	Filtro de ar serviço pesado (FT4/estágio V)	
● ● ●	Unidade de acionamento do círculo de entrada	
▲ ▲ ▲	Unidade de acionamento do círculo de entrada com embreagem deslizante	
▲ ▲ ▲	Dupla unidade de acionamento do círculo de entrada sem embreagem deslizante, para serviço pesado	
▲ ▲ ▲	Dupla unidade de acionamento do círculo de entrada com embreagem deslizante, para serviço pesado	
▲ ▲ ▲	Transmissão de mudança automática	
▲ ▲ ▲	Sistema de absorção de impacto da lâmina	
▲ ▲ ▲	Pára-lamas dianteiro e/ou traseiro	
▲ ▲ ▲	Bancada de serviço rápido para transmissões, hidráulica, óleo do motor e troca de líquido de arrefecimento do motor	
▲ ▲ ▲	Direção Secundária	
▲ ▲ ▲	Pacote de Absorção de Som (Tier 3/Estágio IIIA e Tier 2/Estágio II)	
▲ ▲ ▲	Calços de roda	

620 670 770 Acessórios Dianteiros		
▲ ▲ ▲	Bloco de pressão frontal	
▲ ▲ ▲	Escarificador dianteiro tipo V com posição de flutuação, 5 hastes	
▲ ▲ ▲	Escarificador intermediário com posição de flutuação, 11 hastes	
▲ ▲ ▲	Grupo de levantamento dianteiro em estilo Balderson com posição de flutuação	
▲ ▲ ▲	Lâminas niveladoras montadas na dianteira	
Acessórios Traseiros		
● ● ●	Proteção completa do fundo com painel de acesso e proteções laterais para proteção do veículo traseiro	
▲ ▲ ▲	Combinação serra/escarificador de montagem traseira com engate e pino traseiro, 3 hastes de serra	
▲ ▲ ▲	Contrapeso traseiro com engate traseiro e pino	
▲ ▲ ▲	Engate traseiro e pino	
▲ ▲ ▲	Hastes escarificadoras extras (9) com dentes para serra/escarificador traseiro	
▲ ▲ ▲	Hastes de serra extras (2) com dentes para serra/escarificador traseiro	

Embora sejam fornecidas informações gerais, fotos e descrições, algumas ilustrações e textos podem incluir opções e acessórios do produto NÃO DISPONÍVEIS em todas as regiões e, em alguns países, os produtos e acessórios podem exigir modificações ou acréscimos para cumprir a legislação desses países.

A potência líquida do motor é com equipamento padrão, incluindo filtro de ar, sistema de exaustão, alternador e ventilador de resfriamento, nas condições de teste especificadas por ISO9249. Não é necessário reduzir até 3.050 m (10.000 pés) de altitude. Especificações e design sujeitos a alterações sem aviso prévio. Onde aplicável, as especificações estão de acordo com os padrões da SAE. Exceto onde indicado de outra forma, essas especificações são baseadas em um equipamento padrão; com pneus diagonais 14,0 x 610-mm (24 pol.) 12 PR G2, placa de moldura de alta resistência 3,66-m x 610-mm x 22-mm (12 pés x 24 pol. X ¾ pol.), com aresta de corte de aço endurecido Dura-Max® 16-mm x 152-mm (0,63 pol. x 6 pol.) para 622G, 672G, and 772G; e com pneus radiais 17,5 R 635-mm (25 pol.) L2, placas de molduras de alta resistência 4,27-m x 688-mm x 25-mm (14 pés x 27 pol. x 1 pol.), com aresta de corte de aço endurecido Dura-Max® 16-mm x 152-mm (0,63 pol. x 6 pol.) para 872G. Os pesos incluem lubrificantes, refrigerantes, tanques de combustível cheios e operadores de 79 kg (175 lb).





**JOHN DEERE**

Esta publicação foi compilada para circulação em âmbito mundial. As imagens aqui dispostas são meramente ilustrativas. Certas ilustrações e fotos de produtos podem incluir acessórios, opções e informações relacionados a valores, créditos e seguros, indisponíveis para algumas regiões.

As características, especificações, quantidades, itens opcionais igualmente são sujeitos à disponibilidade em determinadas regiões. Para mais informações, entre em contato com o distribuidor John Deere de sua região. A John Deere se reserva o direito de mudar as especificações e o projeto de todos os produtos descritos nesta publicação sem prévio aviso.



CPC 00059  
Outubro/2020







*NOVOS CAMINHOS PARA  
**MELHORES  
RESULTADOS.***



## ***ASSUMA O CONTROLE COM MAIS OPÇÕES***

Inspiradas na contribuição de clientes como você, as Motoniveladoras John Deere Série G remodeladas incluem uma série de opções inovadoras.

A menor e mais econômica 620G, que proporciona potência e até 10% de economia de combustível em relação aos irmãos maiores. Nós lhe damos o poder de escolha para combinar com sua aplicação. Então você pode escolher **Trabalhar Seu Mundo.**



# PREÇO JUSTO

**DESEMPENHO MELHORADO, MAIS OPÇÕES, MENOR CUSTO.**

Com equilíbrio excepcional, especificações de desempenho aprimoradas e capacidade máxima ampliada, as motoniveladoras da série G ajudam você a fazer o seu melhor - seja você um grande empreiteiro, trabalhando para um município ou administrando uma equipe de nivelamento de terras.

#### **Mais potência e torque**

Com maior potência de motor, torque e tração de lâmina produzem potência abundante e alta capacidade de manejo, entrega mais força de desagregação ao solo, facilmente atravessando pontos difíceis ou enfrentando colinas íngremes.

#### **A potência exata para o seu trabalho**

As motoniveladoras da série G fornecem a quantidade exata de potência, para as suas necessidades. A potência e o torque são otimizados para cada marcha engatada maximizando o desempenho, independentemente da sua aplicação.

#### **Economize combustível com o modo Eco**

Quando engatado, o modo Eco reduz a rotação do motor em engrenagens de 1 a 5, otimizando o consumo de combustível e reduzindo os custos operacionais em até 10%.



## PERFORMANCE DE NIVELAMENTO **EM OUTRO PADRÃO DE EXIGÊNCIA**

**Nossas motoniveladoras conquistaram uma reputação de controle excepcional e precisão de nivelamento sem muito esforço extra.** Inspirados por pensamentos e idéias de vocês, nossos clientes, nossos mais recentes modelos da série G levam sua reputação comprovada para um outro nível. Os modelos existentes possuem maior desempenho, juntamente com uma série de recursos comprovados para ajudá-lo a aumentar a produtividade e maximizar o tempo de atividade, enquanto reduz os custos operacionais diários.



### **QUANDO VOCÊ PERGUNTA, NÓS ESCUTAMOS: A MOTONIVELADORA 620G.**

Nosso 620G com preços muito competitivos oferece a empreiteiros e pequenos municípios a motoniveladora que eles têm pedido, com a potência certa e economia de combustível de até 10 por cento em relação aos nossos modelos maiores. É equipado com muitos dos mesmos recursos encontrados em seus irmãos maiores, incluindo um pacote de resfriamento superior e acessibilidade para serviço no nível do solo.

# LIBERDADE DE ESCOLHA

**SEM LEVANTAR UM DEDO.**

Nossos modelos G oferecem controles convencionais operados por alavanca. E com base no feedback do cliente, todos os modelos mantêm um volante de direção. A escolha é sua.



## ESCOLHA DOS CONTROLES:

- ALAVANCA CONVENCIONAL (MODELOS G)
- VOLANTE DE DIREÇÃO (PADRÃO EM TODOS OS MODELOS)







**VISIBILIDADE  
EXPANSIVA**



# **COLÍRIO PARA OS OLHOS**

**MAIS VISIBILIDADE  
SIGNIFICA MAIS  
PRODUTIVIDADE.**

## **Visão excepcional**

A visibilidade sem obstruções, com ampla visão em torno do produto, desde a dianteira até a traseira e também atrás da lâmina. Você pode até mesmo ver a área abaixo do eixo dianteiro, para aumentar a percepção dos obstáculos que se aproximam.

## **Guarde suas coisas**

Um amplo espaço de armazenamento inclui vários compartimentos superiores, além de um local para bebidas, telefones celulares e outros acessórios.

## **Iluminando o caminho**

A iluminação de cortesia permanece ligada após o desligamento da máquina e, em seguida, se desliga automaticamente, tornando mais seguro sair da cabine depois de escurecer, enquanto se economiza energia da bateria.

## **Freio de estacionamento de fácil acesso**

O módulo da chave selada fornece controle por botão de pressão das funções vitais da máquina, agora incluindo também o freio de estacionamento, para acesso mais conveniente e operação mais fácil.

## **O monitor LCD de alta visibilidade simplifica o acesso para dados vitais**

O monitor LCD de alta qualidade fornece acesso intuitivo aos dados vitais da máquina exibidos através de ícones e menus simples e fáceis de navegar através dos botões.



# *REDUZA AS PARADAS AO MÍNIMO*

## *TANTO PARA FAZER, EM TÃO POUCO TEMPO*

O tempo em atividade não é tudo. É a única coisa. É por isso que as motoniveladoras da série G são repletas de vantagens e aprimoramento da durabilidade que ajudam a fornecer anos de serviço sem problemas.



**VENTILADOR  
REVERSÍVEL  
(OPCIONAL)**



#### **Pacote de arrefecimento fácil de limpar e muito robusto**

O pacote de arrefecimento elimina os resfriadores empilhados. Combinado com o ventilador basculante articulado, o acesso ao núcleo é rápido e a limpeza é fácil.

#### **Desligamento automático reduz o uso de combustível e desgaste**

O desligamento automático desliga o motor após um período de marcha lenta determinado pelo operador. Economiza combustível e reduz o desgaste do motor, da transmissão e dos componentes hidráulicos.

#### **Economia de combustível, opção de ventilador reversível de refrigeração sob demanda**

Ventilador acionado hidráulicamente com velocidade variável, funciona apenas quando for necessário, para manter as coisas refrigeradas. Ajuda a economizar energia e combustível, reduzindo o ruído. Ventilador reversível opcional para o modelo 620G, facilita a limpeza rápida do núcleo em aplicações com alto nível de detritos.

#### **Multiuso para seus múltiplos propósitos**

Os eixos dianteiros e traseiros redesenhados para o serviço pesado, combinados com o aumento do peso operacional máximo, permitem maior versatilidade e melhor tração das lâminas para a utilização de acessórios no local de trabalho.

---

Obtenha informações valiosas com  
**JOHN DEERE WORKSIGHT™**

O conjunto de tecnologias de construção John Deere WorkSight oferece **Soluções de Produtividade** para ajudá-lo a realizar mais e com mais eficiência. A assinatura da telemática JDLINK™ de cinco anos basicamente fornece localização da máquina, dados de utilização e alertas para ajudá-lo a maximizar a produtividade e a eficiência. Outras soluções de produtividade incluem opções de gerenciamento de nível e pesagem da carga útil.

Para maximizar o tempo de atividade e reduzir os custos, a telemática JDLINK também habilita o **John Deere Connected Support™**. O Centro de Monitoramento de Integridade de Máquinas da John Deere analisa dados de milhares de máquinas conectadas, identifica tendências e desenvolve ações para evitar paradas da máquina chamado de Alertas Especializados. Os concessionários usam os Alertas de Especialistas para abordar proativamente as condições que, de outra forma, provavelmente levariam ao tempo de inatividade. O seu concessionário também pode monitorar a integridade da máquina e aproveitar o diagnóstico remoto e a capacidade de programação para diagnosticar mais problemas e até atualizar o software da máquina sem precisar se deslocar até local de trabalho.



### **Acesso rápido e simples ao nível do solo**

Todos os pontos de serviço diários, estão agrupados no lado esquerdo para acesso rápido e conveniente ao nível do solo.

No lado direito, o pessoal de manutenção apreciará o fácil acesso ao banco de filtros hidráulicos, de transmissão, diferencial e do motor.



# ***EXECUTE COM FACILIDADE.***



# 620G

## ESPECIFICAÇÕES

Embora sejam fornecidas informações gerais, fotos e descrições, algumas ilustrações e textos podem incluir opções e acessórios do produto NÃO DISPONÍVEIS em todas as regiões e, em alguns países, os produtos e acessórios podem exigir modificações ou acréscimos para cumprir a legislação desses países.

<b>Motor</b>	<b>620G</b>		
Fabricante e Modelo	John Deere PowerTech™ Plus 6,8L		
Padrão de Emissão Não Rodoviário	EPA Tier 3/EU Stage IIIA (MAR-1)		
Cilindros	6		
Cilindrada	6.8L (414 cu. in.)		
Potência Líquida do Motor			
Engrenagem 1	112 kW (150 hp)		
Engrenagem 2	123 kW (165 hp)		
Engrenagem 3	130 kW (175 hp)		
Engrenagem 4	134 kW (180 hp)		
Engrenagem 5	142 kW (190 hp)		
Engrenagem 6	146 kW (195 hp)		
Engrenagem 7	149 kW (200 hp)		
Engrenagem 8	149 kW (200 hp)		
Torque Líquido de Pico	915 Nm (682 lb.-ft.)		
Elevação de Torque Líquido	37%		
Aspiração	Turbocompressor, ar de carga resfriado		
Lubrificação	Filtro de rotação de fluxo total e resfriador integral		
Filtro de Ar com Indicador de Restrição	Elemento duplo, seco		
<b>Arrefecimento</b>			
Líquido de Arrefecimento do Motor, Maior Vida Útil, Classificação	-37 °C (-34 deg. F)		
<b>Trem de Força</b>	Acionamento direto John Deere PowerShift Plus™, mudança de movimento modulado, deslocamento baseado em eventos (EBS), pedal de avanço; reservatório de transmissão independente com sistema separado de filtração e resfriamento com 117 L/min. (31 gpm) bomba de engrenagens		
<b>Transmissão</b>			
Engrenagens			
Frente	8		
Ré	8		
<b>Velocidade Máxima de Deslocamento</b>	<i>Sem patinação em 2.180 rpm, pneus</i>		<i>Sem patinação em 2.180 rpm, pneus</i>
Engrenagem 1	4,0 km/h (2,5 mph)	Engrenagem 5	16,4 km/h (10,2 mph)
Engrenagem 2	5,6 km/h (3,5 mph)	Engrenagem 6	23,2 km/h (14,4 mph)
Engrenagem 3	7,7 km/h (4,8 mph)	Engrenagem 7	32,3 km/h (20,1 mph)
Engrenagem 4	10,9 km/h (6,8 mph)	Engrenagem 8	45,5 km/h (28,3 mph)
<b>Eixo dianteiro</b>	Fabricação soldada serviço pesado		
Oscilação (total)	32 graus		
Ângulo mínimo da roda (cada direção)	20 graus		
<b>Diferenciais</b>	Espiral chanfrada; acionamento hidráulico, embreagem pode ser aplicada em movimento; Bloqueio do diferencial manual ou automático		
<b>Direção (todos os modelos incluem volante)</b>	Articulação do quadro de força totalmente hidráulico para manobrabilidade e produtividade; direção lateral reduz o desvio lateral; posição tandem em terreno firme e aumento da estabilidade no declive lateral;		
Raio de giro (direção dianteira e articulação)	7,21 m (284 pol.) (23 pés 8 pol.)		
Articulação (ambas direita e esquerda)	22 graus		
<b>Redutores Finais</b>	Planetário selado montado resfriado no interior, óleo filtrado		
<b>Freios</b>	Controlados por pedal, acionados hidráulicamente, múltiplos discos vedados sob pressão em óleo refrigerado e filtrado; ambos os sistemas independentes são eficazes em todas as 4 rodas tandem		
Freios Primário e Secundário	Atuado hidráulicamente, interior do pivô em tandem, auto ajustável, vedado em óleo refrigerado e filtrado, múltiplos discos (ISO 3450)		
Freio de Estacionamento	Mola automática, liberação hidráulica, óleo refrigerado, auto ajuste (ISO 3450)		
<b>Hidráulicos</b>			
Tipo	Centro fechado, sensor de carga com compensação de pressão (PCLS), bomba de pistão de deslocamento variável		
Fluxo Máximo da Bomba	212 L/min. (56 gpm)		
Pressão Máxima do Sistema	18.961 kPa (2.750 psi)		
Bomba de deslocamento	90 cm³ (5,5 pol.³)		

# 620G

## ESPECIFICAÇÕES



Embora sejam fornecidas informações gerais, fotos e descrições, algumas ilustrações e textos podem incluir opções e acessórios do produto NÃO DISPONÍVEIS em todas as regiões e, em alguns países, os produtos e acessórios podem exigir modificações ou acréscimos para cumprir a legislação desses países.

<b>Função da Lâmina</b>	<b>620G</b>
Hidráulico, posição da alavanca do controle da função da lâmina padrão de fábrica; inclui posição de flutuação; 7 posições discretas	
<b>Faixa da Lâmina</b>	
Levante Acima do Solo	490 mm (19,3 pol.)
Mudança Lateral da Lâmina (direita ou esquerda)	683 mm (26,9 pol.)
Ponto de Contato Com o Solo	
Frente	42 graus
Atrás	5 graus
Extensão da Cobertura das Rodas Externas (moldura reta, direita ou esquerda)	2083 mm (82,0 pol.) (6 pés 10 pol.)
Ângulo de Corte do Banco (direito ou esquerdo)	90 graus
<b>Puxada da Lâmina</b>	
No Peso Operacional Máximo	14 091 kg (31,066 lb.)
<b>Elétrica</b>	
Centro de gravidade e módulo da chave selada	EPA Tier 3/EU Estágio IIIA e EPA Tier 2/EU Estágio II
Tensão	24 volts
Número de Baterias	2
Capacidade da Bateria	950 CCA
Capacidade Reserva	190 min.
Taxa Amperagem/Hora	110 A/h
Capacidade do alternador	
Básico	100 amps
Opcional	130 amps
<b>Luzes</b>	Luzes de condução; Faróis de halogêneo - 2 de alta e 2 de baixa frequência; Piscas dianteiros e traseiros de LED e luzes de marcação; Luzes de aviso de freio e perigo de LED
<b>Chassi principal</b>	
Tipo	Construção Soldada
Largura (mínimo)	307 mm (12,1 pol.)
Altura (mínimo)	307 mm (12,1 pol.)
Espessura	
Lado	16 mm (0,63 pol.)
Chapa Superior e Inferior	23 mm (0,89 pol.)
Módulo	
Seção Vertical Mínima	1445 cm <sup>3</sup> (88 pol. <sup>3</sup> )
Seção Vertical Média até a Sela	2245 cm <sup>3</sup> (137 pol. <sup>3</sup> )
<b>Chassi (barra de tração)</b>	
Construção de caixa soldada usinada para nivelamento e conexão de pivô de esfera e soquete dupla	
<b>Círculo</b>	
Construção soldada, tratada termicamente e usinada para nivelamento	
	<i>Círculo padrão</i>
Diâmetro do Círculo	1524 mm (60 pol.)
Rotação	360 graus
Superfície	Insertos de desgaste de bronze ou nylon de troca rápida
Conexão pinhão / engrenagem anelar	Folga entre dentes ajustável e aberta para manutenção
Acionamento	Motor hidráulico e engrenagem sem fim com trava positiva
Embreagem de deslizamento	Opcional
Mudança Lateral do Círculo (direita e esquerda)	787 mm (31 pol.)
<b>Placa de Moldura</b>	
Alta resistência, pré-tensionado para maior resistência; aço resistente ao desgaste, alto teor de carbono e pontas reversíveis; o sistema de desgaste lateral da lâmina inclui inserções de desgaste substituíveis de troca rápida e sistema de parafuso de ajuste rápido	
Comprimento da Base	3,66 m (144 pol.) (12 pés 0 pol.)
Altura (medida ao longo do arco, incluindo a aresta de corte)	610 mm (24 pol.)
Espessura	22 mm (0,88 pol.)

<b>Aresta de Corte</b>		<b>620G</b>	
Borda de aço endurecida Dura-Max™			
Espessura	16 mm (0,62 pol.)		
Largura	152 mm (6 pol.)		
<b>Escarificadores</b>			
	<i>Dianteiro</i>	<i>Montagem Intermediária</i>	
Tipo	Barra de ferramentas tipo V com posições de 2 passos e flutuação hidráulica	Articulação radial, com pinos NeverGrease™; tipo V com posições manuais de 3 passos e flutuação hidráulica	
Largura de Corte	1,20 m (48 pol.) (4 pés 0 pol.)	1,19 m (46,7 pol.) (3 pés 11 pol.)	
Número de Hastes/Dentes	5 (capacidade máxima 9)	11	
Levante Acima do Solo	589 mm (23,2 pol.)	335 mm (13,2 pol.)	
Profundidade Máxima	335 mm (13,2 pol.)	325 mm (12,8 pol.)	
Haste			
Espaçamento	146 mm (5,75 pol.)	117 mm (4,6 pol.)	
Tamanho	25 x 76 mm (1 x 3 pol.)	25 x 76 mm (1 x 3 pol.)	
<b>Grupo de levantamento frontal (estilo Balderson)</b>			
Ligação paralela, pinos mecânicos e bóia hidráulica			
Levante			
Acima do solo (topo do tubo)	1864 mm (73,4 pol.)		
Faixa	988 mm (38,9 pol.)		
<b>Escarificador Traseiro</b>			
	<i>Escarificador</i>		
Largura de Corte	2,18 m (86 pol.) (7 pés 2 pol.)		
Número de Hastes/Dentes	Padrão sem (capacidade máxima 9)		
Levante Acima do Solo	810 mm (31,9 pol.)		
Profundidade Máxima	323 mm (12,7 pol.)		
Força			
Penetração	—		
Capacidade Levante	—		
Tamanho da Haste	25 x 76 mm (1 x 3 pol.)		
<b>Posto do Operador</b>			
Cabine de perfil baixo com ROPS (ISO 3471-2008) e FOPS (ISO 3449-2005)			
<b>Pneus/Rodas</b>			
	<i>13x24 no Aro 254-mm (10 pol.)</i>	<i>14R24 no Aro 254-mm (10 pol.)</i>	<i>17,5R25 no Aro 356-mm (14 pol.)</i>
Superfície de Rolamento da Roda	2,08 m (82 pol.)	2,08 m (82,0 pol.)	2,16 m (85,0 pol.)
Largura Total	2,49 m (98 pol.)	2,49 m (98,0 pol.)	2,64 m (104,0 pol.)
Distância do Solo (eixo dianteiro)	557 mm (21,9 pol.)	587 mm (23,1 pol.)	587 mm (23,1 pol.)
<b>Servicibilidade</b>			
<b>Capacidade de Recarga</b>	<i>EPA Tier 3/EU Estágio IIIA e EPA Tier 2/EU Estágio II</i>		
Tanque de Combustível	303 L (80 galão)		
Tanque de fluido de exaustão de diesel (DEF)	—		
Sistema de Arrefecimento	44,0 L (11,6 galão)		
Óleo do Motor com Filtro	26,0 L (6,9 galão)		
Fluido da Transmissão	28,4 L (7,5 galão)		
Carcaça Diferencial	38,0 L (10 galão)		
Caixas Tandem (cada)	74,0 L (19,5 galão)		
Caixa de Engrenagens Circular	5,7 L (1,5 galão)		
Reservatório Hidráulico	53,0 L (14 galão)		
<b>Pesos Operacionais</b>			
Com Tanque de Combustível Cheio, Placa de Moldura 3,66-m x 610-mm x 22-mm (12 pés. x 24 pol. x 0,88 pol.) com Aresta de Corte 152-mm x 16-mm (6 pol. x 5/8 pol.), Pneus diagonais 14-24 L2, e Operador com 79-kg (175 lb)			
	<i>EPA Tier 3/EU Estágio IIIA e EPA Tier 2/EU Estágio II</i>		
Dianteiro	4222 kg (9.308 lb)		
Traseiro	10 681 kg (23.548 lb.)*		
Total	14 904 kg (32.857 lb.)*		
Peso operacional típico com bloco de pressão frontal, serra/escarificador traseiro e outro equipamento			
Dianteiro	5096 kg (11.235 lb)		
Traseiro	12 439 kg (27.423 lb.)		
Total	17 535 kg (38.658 lb.)		
Peso Operacional Máximo	22 680 kg (50.000 lb.)		
*Com pneus 13-24 Diagonais L2.			



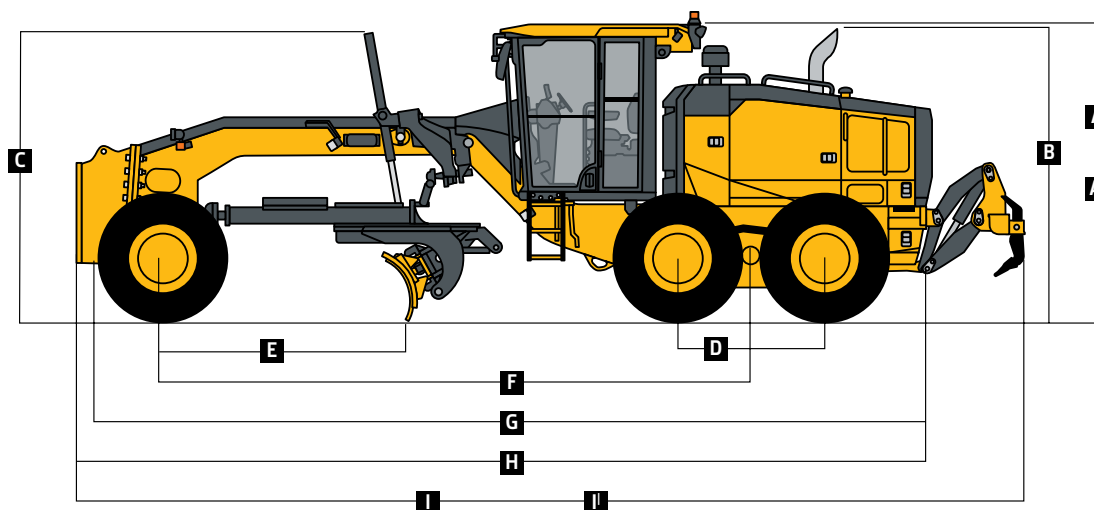
Pesos Opcionais	620G
<b>Placa de Moldura com Aresta de Corte Endurecida Dura-Max™</b>	
3,66 m x 610 mm x 22 mm (12 pés x 24 pol. x 7/8 pol.) com aresta de corte 152-mm x 16-mm (6 pol. x 5/8 pol.) e equipamento 16-mm (5/8 pol.)	0 kg (0 lb)
3,66 m x 610 mm x 22 mm (12 pés. x 24 pol. x 7/8 pol.) com borda de corte 203-mm x 19-mm (8 pol. x 3/4 in.) e equipamento de 16-mm (5/8 pol.)	45 kg (99 lb)
4,27 m x 610 mm x 22 mm (14 pés x 24 pol. x 7/8 pol.) com aresta de corte 152-mm x 16-mm (6 pol. x 5/8 pol.) e equipamento 16-mm (5/8 pol.)	105 kg (231 lb)
4,27 m x 610 mm x 22 mm (14 pés x 24 pol. x 7/8 pol.) com aresta de corte 203-mm x 19-mm (8 pol. x 3/4 in.) e equipamento 16-mm (5/8 pol.)	157,4 kg (347 lb)
<b>Extensão, 610 mm (2 pés) (direito ou esquerdo)</b>	
Para usar com placas de moldura 610-mm (24 pol.)	116 kg (255 lb)
<b>Pontas Revestidas, Reversível (um par)</b>	
Para Aresta de Corte 152-mm (6 pol.)	19,5 kg (43 lb)
Para Aresta de Corte 203-mm (8 pol.)	23 kg (51 lb)
<b>Embreagem com Acionamento Circular</b>	9 kg (20 lb)
<b>Círculo</b>	
Padrão	0 kg (0 lb)
<b>Sistema de Absorção de Impacto da Placa de Moldura</b>	43 kg (95 lb)
<b>Serra, 3 Hastes, Sem Escarificador</b>	1052 kg (2.319 lb)
<b>Serra/Escarificador, Traseira Montada com Engate e Hastes (3)</b>	1139 kg (2.510 lb)
<b>Hastes do Escarificador com Dentes (9 por serra/escarificador traseiro)</b>	68 kg (150 lb)
<b>Contrapeso Traseiro com Engate Traseiro Integral</b>	727 kg (1.603 lb)
<b>Engate Traseiro</b>	54,4 kg (120 lb)
<b>Bloco de Pressão, Frontal</b>	907 kg (2.000 lb)
<b>Escarificador</b>	
Montagem Frontal com Dentes (5)	831 kg (1.833 lb)
Montagem Intermediária com Dentes (11)	1481 kg (3.265 lb)
<b>Grupo de levantamento frontal (estilo Balderson)</b>	763 kg (1.682 lb)

Dimensões da Máquina	
<b>A</b> Altura até o Topo da Cabine	3,18 m (10 pés 5 pol.)
<b>A'</b> Altura Total até o Topo da Cabine	3,40 m (11 pés 2 pol.)
<b>B</b> Altura até o Topo do Escapamento	3,10 m (10 pés 2 pol.)
<b>C</b> Altura até o Topo dos Cilindros de Elevação da Lâmina	3,05 m (10 pés 0 pol.)
<b>D</b> Espaçamento de Eixo Tandem	1,54 m (5 pés 1 pol.)
<b>E</b> Base da Lâmina	2,57 m (8 pés 5 pol.)

Pesos Opcionais (continuação)	620G
<b>Pneus</b>	
13,00-24, 12 PR G2	-79 kg (-174 lb)
14,00-24, 12 PR G2	0 kg (0 lb)
17,5-25, 12 PR G2/L2	114 kg (252 lb)
14,00-R24, Radial, G2/L2 Uso Geral	220 kg (486 lb)
14,00-R24, Radial, G2/L2 Neve	261 kg (576 lb)
17,5-R25, Radial, L2 Uso Geral	272 kg (600 lb)
17,5-R25, Radial, G2/L2 Neve	316 kg (696 lb)
17,5-R25, Radial, G3/L3 Uso Geral	362 kg (798 lb)
<b>Aro Peça única</b>	
229 mm x 610 mm (9 pol. x 24 pol.)	0 kg (0 lb)
330 mm x 635 mm (13 pol. x 25 pol.)	65 kg (144 lb)
<b>Aro Multi-Peça</b>	
254 mm x 610 mm (10 pol. x 24 pol.)	180 kg (396 lb)
356 mm x 635 mm (14 pol. x 25 pol.)	267 kg (588 lb)
<b>Para-lamas</b>	
Dianteiro	99 kg (218 lb)
Traseiro	141 kg (310 lb)
<b>Cabine Baixa com Abertura Frontal e Janelas Laterais</b>	14,5 kg (32 lb)
<b>Suspensão a Ar Premium, Assento Aquecido com Apoio do Braço e Encosto de Cabeça Ajustáveis</b>	13 kg (28 lb)
<b>Aquecedor do Líquido de Arrefecimento</b>	4 kg (9 lb)
<b>Serviço Rápido</b>	11 kg (24 lb)
<b>Pacote de Absorção de Som (somente máquinas equipadas com motores Tier 3/Estágio IIIA e Tier 2/Estágio II)</b>	14 kg (31 lb)
<b>Direção Secundária</b>	26 kg (58 lb)
<b>Suporte da Luz Giratória</b>	8 kg (18 lb)
<b>Extintor de Incêndio</b>	14,5 kg (32 lb)
<b>Pacotes de Iluminação</b>	
10 Luzes de Halogêneo	4,5 kg (10 lb)
18 Luzes de Halogêneo	8 kg (18 lb)
18 Luzes de LED	7 kg (16 lb)
<b>Barra de Luz Frente Alta para Arar a Neve</b>	20 kg (44 lb)
<b>Seção e Controles da Válvula de Controle Hidráulico Auxiliar</b>	7 kg (15 lb)
<b>Hidráulica Para Equipamento Montado na Dianteira</b>	9 kg (19 lb)

Dimensões da Máquina (continuação)	
<b>F</b> Distância Entre Eixos	6,16 m (20 pés 3 pol.)
<b>G</b> Comprimento Total	8,89 m (29 pés 2 pol.)
<b>H</b> Comprimento Total com Escarificador	9,69 m (31 pés 9 pol.)
<b>I</b> Comprimento Total com Bloco de Pressão e Serra	9,99 m (32 pés 9 pol.)
<b>I'</b> Comprimento Total com Escarificador e Serra	10,59 m (34 pés 9 pol.)

Para a Largura Total, consulte Pneus/Rodas na página 16.





# 670G

## ESPECIFICAÇÕES

Embora sejam fornecidas informações gerais, fotos e descrições, algumas ilustrações e textos podem incluir opções e acessórios do produto NÃO DISPONÍVEIS em todas as regiões e, em alguns países, os produtos e acessórios podem exigir modificações ou acréscimos para cumprir a legislação desses países.

<b>Motor</b>	<b>620G</b>		
Fabricante e Modelo	John Deere PowerTech™ Plus 9,0L		
Padrão de Emissão Não Rodoviário	EPA Tier 3/EU Stage IIIA (MAR-1)		
Cilindros	6		
Cilindrada	9,0L (548 pol. <sup>3</sup> )		
Potência Líquida do Motor			
Engrenagem 1	134 kW (180 hp)		
Engrenagem 2	142 kW (190 hp)		
Engrenagem 3	149 kW (200 hp)		
Engrenagem 4	153 kW (205 hp)		
Engrenagem 5	157 kW (210 hp)		
Engrenagem 6	164 kW (220 hp)		
Engrenagem 7	168 kW (225 hp)		
Engrenagem 8	172 kW (230 hp)		
Torque Líquido de Pico	1196 Nm (892 lb.-ft.)		
Elevação de Torque Líquido	56%		
Aspiração	Turbocompressor, ar de carga resfriado		
Lubrificação	Filtro de rotação de fluxo total e resfriador integral		
Filtro de Ar com Indicador de Restrição	Elemento duplo, seco		
<b>Arrefecimento</b>			
Líquido de Arrefecimento do Motor, Maior Vida Útil, Classificação	-37 °C (-34 deg. F)		
<b>Trem de Força</b>	Acionamento direto John Deere PowerShift Plus™, mudança de movimento modulado, deslocamento baseado em eventos (EBS), pedal de avanço; reservatório de transmissão independente com sistema separado de filtração e resfriamento com 117 L/min. (31 gpm) bomba de engrenagens		
<b>Transmissão</b>			
Engrenagens			
Frente	8		
Ré	8		
<b>Velocidade Máxima de Deslocamento</b>	<i>Sem patinação em 2.180 rpm, pneus</i>		<i>Sem patinação em 2.180 rpm, pneus</i>
	14,0-R24		14,0-R24
Engrenagem 1	4,0 km/h (2,5 mph)	Engrenagem 5	16,4 km/h (10,2 mph)
Engrenagem 2	5,6 km/h (3,5 mph)	Engrenagem 6	23,2 km/h (14,4 mph)
Engrenagem 3	7,7 km/h (4,8 mph)	Engrenagem 7	32,3 km/h (20,1 mph)
Engrenagem 4	10,9 km/h (6,8 mph)	Engrenagem 8	45,5 km/h (28,3 mph)
<b>Eixo dianteiro</b>	Fabricação soldada serviço pesado		
Oscilação (total)	32 graus		
Ângulo mínimo da roda (cada direção)	20 graus		
<b>Diferenciais</b>	Espiral chanfrada; acionamento hidráulico, embreagem pode ser aplicada em movimento; Bloqueio do diferencial manual ou automático		
<b>Direção (todos os modelos incluem volante)</b>	Articulação do quadro de força totalmente hidráulico para manobrabilidade e produtividade; direção lateral reduz o desvio lateral; posição tandem em terreno firme e aumento da estabilidade no declive lateral;		
Raio de giro (direção dianteira e articulação)	7,21 m (284 pol.) (23 pés 8 pol.)		
Articulação (ambas direita e esquerda)	22 graus		
<b>Redutores Finais</b>	Planetário selado montado resfriado no interior, óleo filtrado		
<b>Freios</b>	Controlados por pedal, acionados hidráulicamente, múltiplos discos vedados sob pressão em óleo refrigerado e filtrado; ambos os sistemas independentes são eficazes em todas as 4 rodas tandem		
Freios Primário e Secundário	Atuado hidráulicamente, interior do pivô em tandem, auto ajustável, vedado em óleo refrigerado e filtrado, múltiplos discos (ISO 3450)		
Freio de Estacionamento	Mola automática, liberação hidráulica, óleo refrigerado, auto ajuste (ISO 3450)		
<b>Hidráulicos</b>			
Tipo	Centro fechado, sensor de carga com compensação de pressão (PCLS), bomba de pistão de deslocamento variável		
Fluxo Máximo da Bomba	212 L/min. (56 gpm)		
Pressão Máxima do Sistema	18.961 kPa (2.750 psi)		
Bomba de deslocamento	90 cm <sup>3</sup> (5,5 pol. <sup>3</sup> )		

# 670G

## ESPECIFICAÇÕES



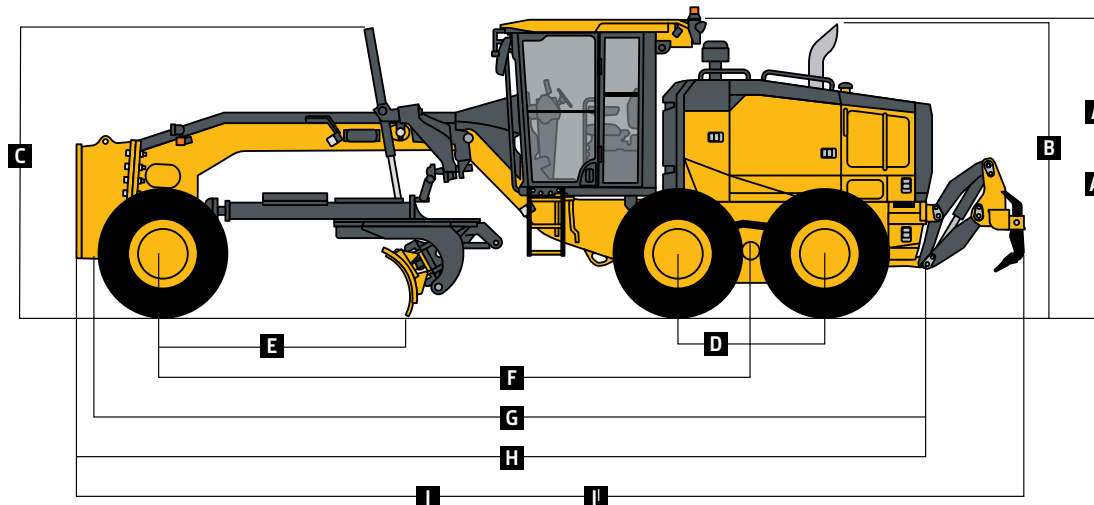
Embora sejam fornecidas informações gerais, fotos e descrições, algumas ilustrações e textos podem incluir opções e acessórios do produto NÃO DISPONÍVEIS em todas as regiões e, em alguns países, os produtos e acessórios podem exigir modificações ou acréscimos para cumprir a legislação desses países.

<b>Função da Lâmina</b>	<b>620G</b>
Hidráulico, posição da alavanca do controle da função da lâmina padrão de fábrica; inclui posição de flutuação; 7 posições discretas	
<b>Faixa da Lâmina</b>	
Levante Acima do Solo	490 mm (19,3 pol.)
Mudança Lateral da Lâmina (direita ou esquerda)	683 mm (26,9 pol.)
Ponto de Contato Com o Solo	
Frente	42 graus
Atrás	5 graus
Extensão da Cobertura das Rodas Externas (moldura reta, direita ou esquerda)	2083 mm (82,0 pol.) (6 pés 10 pol.)
Ângulo de Corte do Banco (direito ou esquerdo)	90 graus
<b>Puxada da Lâmina</b>	
No Peso Operacional Máximo	15 501 kg (34.173 lb.)
<b>Elétrica</b>	
Centro de gravidade e módulo da chave selada	EPA Tier 3/EU Estágio IIIA e EPA Tier 2/EU Estágio II
Tensão	24 volts
Número de Baterias	2
Capacidade da Bateria	1.400 CCA
Capacidade Reserva	440 min.
Taxa Amperagem/Hora	224 A/h
Capacidade do alternador	
Básico	100 amps
Opcional	130 amps
<b>Luzes</b>	Luzes de condução; Faróis de halogêneo - 2 de alta e 2 de baixa frequência; Piscas dianteiros e traseiros de LED e luzes de marcação; Luzes de aviso de freio e perigo de LED
<b>Chassi principal</b>	
Tipo	Construção Soldada
Largura (mínimo)	307 mm (12,1 pol.)
Altura (mínimo)	307 mm (12,1 pol.)
Espessura	
Lado	16 mm (0,63 pol.)
Chapa Superior e Inferior	23 mm (0,89 pol.)
Módulo	
Seção Vertical Mínima	1445 cm <sup>3</sup> (88 pol. <sup>3</sup> )
Seção Vertical Média até a Sela	2245 cm <sup>3</sup> (137 pol. <sup>3</sup> )
<b>Chassi (barra de tração)</b>	
Construção de caixa soldada usinada para nivelamento e conexão de pivô de esfera e soquete dupla	
<b>Círculo</b>	
Construção soldada, tratada termicamente e usinada para nivelamento	
	<i>Círculo padrão</i>
Diâmetro do Círculo	1524 mm (60 pol.)
Rotação	360 graus
Superfície	Insertos de desgaste de bronze ou nylon de troca rápida
Conexão pinhão / engrenagem anelar	Folga entre dentes ajustável e aberta para manutenção
Acionamento	Motor hidráulico e engrenagem sem fim com trava positiva
Embreagem de deslizamento	Opcional
Mudança Lateral do Círculo (direita e esquerda)	787 mm (31 pol.)
<b>Placa de Moldura</b>	
Alta resistência, pré-tensionado para maior resistência; aço resistente ao desgaste, alto teor de carbono e pontas reversíveis; o sistema de desgaste lateral da lâmina inclui inserções de desgaste substituíveis de troca rápida e sistema de parafuso de ajuste rápido	
Comprimento da Base	3,66 m (144 pol.) (12 pés 0 pol.)
Altura (medida ao longo do arco, incluindo a aresta de corte)	610 mm (24 pol.)
Espessura	22 mm (0,88 pol.)

<b>Aresta de Corte</b>		<b>670G</b>
Borda de aço endurecida Dura-Max™		
Espessura	16 mm (0,62 pol.)	
Largura	152 mm (6 pol.)	
<b>Escarificadores</b>		
	<i>Dianteiro</i>	<i>Montagem Intermediária</i>
Tipo	Barra de ferramentas tipo V com posições de 2 passos e flutuação hidráulica	Articulação radial, com pinos NeverGrease™; tipo V com posições manuais de 3 passos e flutuação hidráulica
Largura de Corte	1,20 m (48 pol.) (4 pés 0 pol.)	1,19 m (46,7 pol.) (3 pés 11 pol.)
Número de Hastes/Dentes	5 (capacidade máxima 9)	11
Levante Acima do Solo	589 mm (23,2 pol.)	335 mm (13,2 pol.)
Profundidade Máxima	335 mm (13,2 pol.)	325 mm (12,8 pol.)
Haste		
Espaçamento	146 mm (5,75 pol.)	117 mm (4,6 pol.)
Tamanho	25 x 76 mm (1 x 3 pol.)	25 x 76 mm (1 x 3 pol.)
<b>Grupo de levantamento frontal (estilo Balderson)</b>		
Ligação paralela, pinos mecânicos e bóia hidráulica		
Levante		
Acima do solo (topo do tubo)	1864 mm (73,4 pol.)	
Faixa	988 mm (38,9 pol.)	
<b>Escarificador Traseiro</b>		
	<i>Escarificador</i>	
Largura de Corte	2,18 m (86 pol.) (7 pés 2 pol.)	
Número de Hastes/Dentes	Padrão sem (capacidade máxima 9)	
Levante Acima do Solo	810 mm (31,9 pol.)	
Profundidade Máxima	323 mm (12,7 pol.)	
Força		
Penetração	—	
Capacidade Levante	—	
Tamanho da Haste	25 x 76 mm (1 x 3 pol.)	
<b>Posto do Operador</b>		
Cabine de perfil baixo com ROPS (ISO 3471-2008) e FOPS (ISO 3449-2005)		
<b>Pneus/Rodas</b>		
	<i>14R24 no Aro 254-mm (10 pol.)</i>	<i>17,5R25 no Aro 356-mm (14 pol.)</i>
Superfície de Rolamento da Roda	2,08 m (82,0 pol.)	2,16 m (85,0 pol.)
Largura Total	2,49 m (98,0 pol.)	2,64 m (104,0 pol.)
Distância do Solo (eixo dianteiro)	587 mm (23,1 pol.)	587 mm (23,1 pol.)
<b>Servicibilidade</b>		
<b>Capacidade de Recarga</b>	<i>EPA Tier 3/EU Estágio IIIA e EPA Tier 2/EU Estágio II</i>	
Tanque de Combustível	416,5 L (110 galão)	
Tanque de fluido de exaustão de diesel (DEF)	—	
Sistema de Arrefecimento	48,5 L (12,8 galão)	
Óleo do Motor com Filtro	28,0 L (7,4 galão)	
Fluido da Transmissão	28,4 L (7,5 galão)	
Carçaça Diferencial	38,0 L (10 galão)	
Caixas Tandem (cada)	74,0 L (19,5 galão)	
Caixa de Engrenagens Circular	5,7 L (1,5 galão)	
Reservatório Hidráulico	53,0 L (14 galão)	
<b>Pesos Operacionais</b>		
Com Tanque de Combustível Cheio, Placa de Moldura 3,66-m x 610-mm x 22-mm (12 pés. x 24 pol. x 0,88 pol.) com Aresta de Corte 152-mm x 16-mm (6 pol. x 5/8 pol.), Pneus diagonais 14-24 L2, e Operador com 79-kg (175 lb)		
	<i>EPA Tier 3/EU Estágio IIIA e EPA Tier 2/EU Estágio II</i>	
Dianteiro	4203 kg (9.265 lb)	
Traseiro	11 327 kg (24.972 lb.)	
Total	15 530 kg (34.237 lb.)	
Peso operacional típico com bloco de pressão frontal, serra/escarificador traseiro e outro equipamento		
Dianteiro	5488 kg (12.100 lb)	
Traseiro	13 063 kg (28.800 lb.)	
Total	18 552 kg (40.900 lb.)	
Peso Operacional Máximo	24 948 kg (55.000 lb.)	

Pesos Opcionais	670G
Placa de Moldura com Aresta de Corte Endurecida Dura-Max™	
3,66 m x 610 mm x 22 mm (12 pés x 24 pol. x 7/8 pol.) com aresta de corte 152-mm x 16-mm (6 pol. x 5/8 pol.) e equipamento 16-mm (5/8 pol.)	0 kg (0 lb)
3,66 m x 610 mm x 22 mm (12 pés x 24 pol. x 7/8 pol.) com borda de corte 203-mm x 19-mm (8 pol. x 3/4 in. e equipamento de 16-mm (5/8 pol.)	45 kg (99 lb)
3,96 m x 686 mm x 25 mm (13 pés x 27 pol. x 1 pol.) com aresta de corte 203-mm x 19-mm (8 pol. x 3/4 pol.) e equipamento 16-mm (5/8 pol.)	180 kg (396 lb)
4,27 m x 610 mm x 22 mm (14 pés x 24 pol. x 7/8 pol.) com aresta de corte 152-mm x 16-mm (6 pol. x 5/8 pol.) e equipamento 16-mm (5/8 pol.)	105 kg (231 lb)
4,27 m x 610 mm x 22 mm (14 pés x 24 pol. x 7/8 pol.) com aresta de corte 203-mm x 19-mm (8 pol. x 3/4 pol.) e equipamento 16-mm (5/8 pol.)	157,4 kg (347 lb)
4,27 m x 686 mm x 25 mm (14 pés x 27 pol. x 1 pol.) com aresta de corte 203-mm x 19-mm (8 pol. x 3/4 pol.) e equipamento 16-mm (5/8 pol.)	251 kg (554 lb)
4,27 m x 686 mm x 25 mm (14 pés x 27 pol. x 1 pol.) com aresta de corte 203-mm x 19-mm (8 pol. x 3/4 pol.) e equipamento 19-mm (3/4 pol.)	261 kg (575 lb)
Extensão, 610 mm (2 pés) (direito ou esquerdo)	
Para usar com placas de moldura 610-mm (24 pol.)	116 kg (255 lb)
Para usar com placas de moldura 686-mm (27 pol.)	120 kg (265 lb)
Pontas Revestidas, Reversível (um par)	
Para Aresta de Corte 152-mm (6 pol.)	19,5 kg (43 lb)
Para Aresta de Corte 203-mm (8 pol.)	23 kg (51 lb)
Caixa de Engrenagens de Acionamento Circular de Dupla Entrada para Serviços Pesados	14 kg (31 lb)
Embreagem com Acionamento Circular	9 kg (20 lb)
Círculo	
Padrão	0 kg (0 lb)
Sistema de Absorção de Impacto da Placa de Moldura	43 kg (95 lb)
Serra/Escarificador, Traseira Montada com Engate e Hastes (3)	1139 kg (2.510 lb)
Hastes do Escarificador com Dentes (9 por serra/escarificador traseiro)	68 kg (150 lb)
Hastes da Serra e Dentes (2)	63 kg (139 lb)
Contrapeso Traseiro com Engate Traseiro Integral	727 kg (1.603 lb)
Dimensões da Máquina	
A Altura até o Topo da Cabine	3,18 m (10 pés 5 pol.)
A' Altura Total até o Topo da Cabine	3,40 m (11 pés 2 pol.)
B Altura até o Topo do Escapamento	3,10 m (10 pés 2 pol.)
C Altura até o Topo dos Cilindros de Elevação da Lâmina	3,05 m (10 pés 0 pol.)
D Espaçamento de Eixo Tandem	1,54 m (5 pés 1 pol.)
E Base da Lâmina	2,57 m (8 pés 5 pol.)

Pesos Opcionais (continuação)	670G
Levante Traseiro	54,4 kg (120 lb)
Bloco de Pressão, Frontal	1338 kg (2.950 lb)
Escarificador	
Montagem Frontal com Dentes (5)	831 kg (1.833 lb)
Montagem Intermediária com Dentes (11)	1481 kg (3.265 lb)
Grupo de levantamento frontal (estilo Balderson)	763 kg (1.682 lb)
Pneus	
14,00-24, 12 PR G2	0 kg (0 lb)
17,5-25, 12 PR G2/L2	114 kg (252 lb)
14,00-R24, Radial, G2/L2 Uso Geral	220 kg (486 lb)
14,00-R24, Radial, G2/L2 Neve	261 kg (576 lb)
17,5-R25, Radial, L2 Uso Geral	272 kg (600 lb)
17,5-R25, Radial, G2/L2 Neve	316 kg (696 lb)
17,5-R25, Radial, G3/L3 Uso Geral	362 kg (798 lb)
Aro Peça única	
229 mm x 610 mm (9 pol. x 24 pol.)	0 kg (0 lb)
330 mm x 635 mm (13 pol. x 25 pol.)	65 kg (144 lb)
Aro Multi-Peça	
254 mm x 610 mm (10 pol. x 24 pol.)	180 kg (396 lb)
356 mm x 635 mm (14 pol. x 25 pol.)	267 kg (588 lb)
Para-lamas	
Dianteiro	99 kg (218 lb)
Traseiro	141 kg (310 lb)
Cabine Baixa com Abertura Frontal e Janelas Laterais	14,5 kg (32 lb)
Suspensão a Ar Premium, Assento Aquecido com Apoio do Braço e Encosto de Cabeça Ajustáveis	13 kg (28 lb)
Aquecedor do Líquido de Arrefecimento	4 kg (9 lb)
Serviço Rápido	11 kg (24 lb)
Pacote de Absorção de Som (somente máquinas equipadas com motores Tier 3/Estágio IIIA e Tier 2/Estágio II)	14 kg (31 lb)
Direção Secundária	26 kg (58 lb)
Suporte da Luz Giratória	8 kg (18 lb)
Extintor de Incêndio	14,5 kg (32 lb)
Pacotes de Iluminação	
10 Luzes de Halogêneo	4,5 kg (10 lb)
18 Luzes de Halogêneo	8 kg (18 lb)
18 Luzes de LED	7 kg (16 lb)
Barra de Luz Frente Alta para Arar a Neve	20 kg (44 lb)
Seção e Controles da Válvula de Controle Hidráulico Auxiliar	7 kg (15 lb)
Hidráulica Para Equipamento Montado na Dianteira	9 kg (19 lb)
Dimensões da Máquina (continuação)	
F Distância Entre Eixos	6,16 m (20 pés 3 pol.)
G Comprimento Total	8,89 m (29 pés 2 pol.)
H Comprimento Total com Escarificador	9,69 m (31 pés 9 pol.)
I Comprimento Total com Bloco de Pressão e Serra	9,99 m (32 pés 9 pol.)
II Comprimento Total com Escarificador e Serra	10,59 m (34 pés 9 pol.)
Para a Largura Total, consulte Pneus/Rodas na página 20.	





# 770G

## ESPECIFICAÇÕES

Embora sejam fornecidas informações gerais, fotos e descrições, algumas ilustrações e textos podem incluir opções e acessórios do produto NÃO DISPONÍVEIS em todas as regiões e, em alguns países, os produtos e acessórios podem exigir modificações ou acréscimos para cumprir a legislação desses países.

<b>Motor</b>	<b>770G</b>		
Fabricante e Modelo	John Deere PowerTech™ Plus 9,0L		
Padrão de Emissão Não Rodoviário	EPA Tier 3/EU Stage IIIA (MAR-1)		
Cilindros	6		
Cilindrada	9,0L (548 pol. <sup>3</sup> )		
Potência Líquida do Motor			
Engrenagem 1	149 kW (200 hp)		
Engrenagem 2	157 kW (210 hp)		
Engrenagem 3	164 kW (220 hp)		
Engrenagem 4	168 kW (225 hp)		
Engrenagem 5	172 kW (230 hp)		
Engrenagem 6	179 kW (240 hp)		
Engrenagem 7	183 kW (245 hp)		
Engrenagem 8	187 kW (250 hp)		
Torque Líquido de Pico	1288 Nm (961 lb.-ft.)		
Elevação de Torque Líquido	55%		
Aspiração	Turbocompressor, ar de carga resfriado		
Lubrificação	Filtro de rotação de fluxo total e resfriador integral		
Filtro de Ar com Indicador de Restrição	Elemento duplo, seco		
<b>Arrefecimento</b>			
Líquido de Arrefecimento do Motor, Maior Vida Útil, Classificação	-37 °C (-34 deg. F)		
<b>Trem de Força</b>	Acionamento direto John Deere PowerShift Plus™, mudança de movimento modulado, deslocamento baseado em eventos (EBS), pedal de avanço; reservatório de transmissão independente com sistema separado de filtração e resfriamento com 117 L/min. (31 gpm) bomba de engrenagens		
<b>Transmissão</b>			
Engrenagens			
Frente	8		
Ré	8		
<b>Velocidade Máxima de Deslocamento</b>	<i>Sem patinação em 2.180 rpm, pneus</i>		<i>Sem patinação em 2.180 rpm, pneus</i>
Engrenagem 1	4,0 km/h (2,5 mph)	Engrenagem 5	16,4 km/h (10,2 mph)
Engrenagem 2	5,6 km/h (3,5 mph)	Engrenagem 6	23,2 km/h (14,4 mph)
Engrenagem 3	7,7 km/h (4,8 mph)	Engrenagem 7	32,3 km/h (20,1 mph)
Engrenagem 4	10,9 km/h (6,8 mph)	Engrenagem 8	45,5 km/h (28,3 mph)
<b>Eixo dianteiro</b>	Fabricação soldada serviço pesado		
Oscilação (total)	32 graus		
Ângulo mínimo da roda (cada direção)	20 graus		
<b>Diferenciais</b>	Espiral chanfrada; acionamento hidráulico, embreagem pode ser aplicada em movimento; Bloqueio do diferencial manual ou automático		
<b>Direção (todos os modelos incluem volante)</b>	Articulação do quadro de força totalmente hidráulico para manobrabilidade e produtividade; direção lateral reduz o desvio lateral; posição tandem em terreno firme e aumento da estabilidade no declive lateral;		
Raio de giro (direção dianteira e articulação)	7,21 m (284 pol.) (23 pés 8 pol.)		
Articulação (ambas direita e esquerda)	22 graus		
<b>Redutores Finais</b>	Planetário selado montado resfriado no interior, óleo filtrado		
<b>Freios</b>	Controlados por pedal, acionados hidráulicamente, múltiplos discos vedados sob pressão em óleo refrigerado e filtrado; ambos os sistemas independentes são eficazes em todas as 4 rodas tandem		
Freios Primário e Secundário	Atuado hidráulicamente, interior do pivô em tandem, auto ajustável, vedado em óleo refrigerado e filtrado, múltiplos discos (ISO 3450)		
Freio de Estacionamento	Mola automática, liberação hidráulica, óleo refrigerado, auto ajuste (ISO 3450)		
<b>Hidráulicos</b>			
Tipo	Centro fechado, sensor de carga com compensação de pressão (PCLS), bomba de pistão de deslocamento variável		
Fluxo Máximo da Bomba	212 L/min. (56 gpm)		
Pressão Máxima do Sistema	18.961 kPa (2.750 psi)		
Bomba de deslocamento	90 cm <sup>3</sup> (5,5 pol. <sup>3</sup> )		

# 770G

## ESPECIFICAÇÕES



Embora sejam fornecidas informações gerais, fotos e descrições, algumas ilustrações e textos podem incluir opções e acessórios do produto NÃO DISPONÍVEIS em todas as regiões e, em alguns países, os produtos e acessórios podem exigir modificações ou acessórios para cumprir a legislação desses países.

<b>Função da Lâmina</b>	<b>770G</b>
Hidráulico, posição da alavanca do controle da função da lâmina padrão de fábrica; inclui posição de flutuação; 7 posições discretas	
<b>Faixa da Lâmina</b>	
Levante Acima do Solo	490 mm (19,3 pol.)
Mudança Lateral da Lâmina (direita ou esquerda)	683 mm (26,9 pol.)
Ponto de Contato Com o Solo	
Frente	42 graus
Atrás	5 graus
Extensão da Cobertura das Rodas Externas (moldura reta, direita ou esquerda)	2083 mm (82,0 pol.) (6 pés 10 pol.)
Ângulo de Corte do Banco (direito ou esquerdo)	90 graus
<b>Puxada da Lâmina</b>	
No Peso Operacional Máximo	15 501 kg (34.173 lb.)
<b>Elétrica</b>	
Centro de gravidade e módulo da chave selada	EPA Tier 3/EU Estágio IIIA e EPA Tier 2/EU Estágio II
Tensão	24 volts
Número de Baterias	2
Capacidade da Bateria	1.400 CCA
Capacidade Reserva	440 min.
Taxa Amperagem/Hora	224 A/h
Capacidade do alternador	
Básico	100 amps
Opcional	130 amps
<b>Luzes</b>	Luzes de condução; Faróis de halogêneo - 2 de alta e 2 de baixa frequência; Piscas dianteiros e traseiros de LED e luzes de marcação; Luzes de aviso de freio e perigo de LED
<b>Chassi principal</b>	
Tipo	Construção Soldada
Largura (mínimo)	307 mm (12,1 pol.)
Altura (mínimo)	307 mm (12,1 pol.)
Espessura	
Lado	16 mm (0,63 pol.)
Chapa Superior e Inferior	23 mm (0,89 pol.)
Módulo	
Seção Vertical Mínima	1770 cm <sup>3</sup> (108 pol. <sup>3</sup> )
Seção Vertical Média até a Sela	2245 cm <sup>3</sup> (137 pol. <sup>3</sup> )
<b>Chassi (barra de tração)</b>	
Construção de caixa soldada usinada para nivelamento e conexão de pivô de esfera e soquete dupla	
<b>Círculo</b>	
Construção soldada, tratada termicamente e usinada para nivelamento	
	<i>Círculo padrão</i>
Diâmetro do Círculo	1524 mm (60 pol.)
Rotação	360 graus
Superfície	Insertos de desgaste de bronze ou nylon de troca rápida
Conexão pinhão / engrenagem anelar	Folga entre dentes ajustável e aberta para manutenção
Acionamento	Motor hidráulico e engrenagem sem fim com trava positiva
Embreagem de deslizamento	Opcional
Mudança Lateral do Círculo (direita e esquerda)	787 mm (31 pol.)
<b>Placa de Moldura</b>	
Alta resistência, pré-tensionado para maior resistência; aço resistente ao desgaste, alto teor de carbono e pontas reversíveis; o sistema de desgaste lateral da lâmina inclui inserções de desgaste substituíveis de troca rápida e sistema de parafuso de ajuste rápido	
Comprimento da Base	3,66 m (144 pol.) (12 pés 0 pol.)
Altura (medida ao longo do arco, incluindo a aresta de corte)	610 mm (24 pol.)
Espessura	22 mm (0,88 pol.)

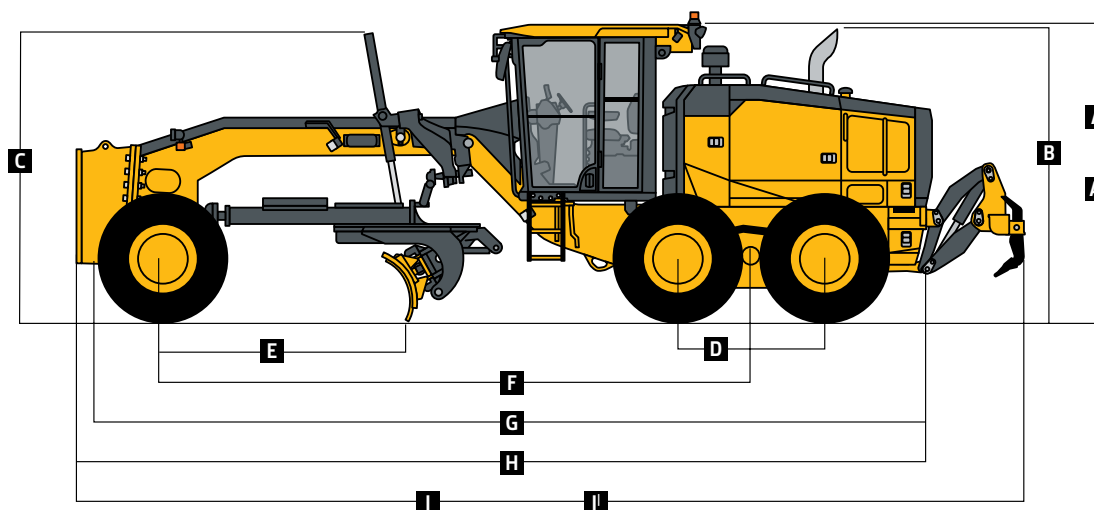
<b>Aresta de Corte</b>		<b>770G</b>	
Borda de aço endurecida Dura-Max™			
Espessura	16 mm (0,62 pol.)		
Largura	152 mm (6 pol.)		
<b>Escarificadores</b>			
	<i>Dianteiro</i>	<i>Montagem Intermediária</i>	
Tipo	Barra de ferramentas tipo V com posições de 2 passos e flutuação hidráulica	Articulação radial, com pinos NeverGrease™; tipo V com posições manuais de 3 passos e flutuação hidráulica	
Largura de Corte	1,20 m (48 pol.) (4 pés 0 pol.)	1,19 m (46,7 pol.) (3 pés 11 pol.)	
Número de Hastes/Dentes	5 (capacidade máxima 9)		
Levante Acima do Solo	589 mm (23,2 pol.)	335 mm (13,2 pol.)	
Profundidade Máxima	335 mm (13,2 pol.)	325 mm (12,8 pol.)	
Haste			
Espaçamento	146 mm (5,75 pol.)	117 mm (4,6 pol.)	
Tamanho	25 x 76 mm (1 x 3 pol.)	25 x 76 mm (1 x 3 pol.)	
<b>Grupo de levantamento frontal (estilo Balderson)</b>			
Ligação paralela, pinos mecânicos e bóia hidráulica			
Levante			
Acima do solo (topo do tubo)	1864 mm (73,4 pol.)		
Faixa	988 mm (38,9 pol.)		
<b>Escarificador Traseiro</b>			
	<i>Escarificador</i>		
Largura de Corte	2,18 m (86 pol.) (7 pés 2 pol.)		
Número de Hastes/Dentes	Padrão sem (capacidade máxima 9)		
Levante Acima do Solo	810 mm (31,9 pol.)		
Profundidade Máxima	323 mm (12,7 pol.)		
Força			
Penetração	—		
Capacidade Levante	—		
Tamanho da Haste	25 x 76 mm (1 x 3 pol.)		
<b>Posto do Operador</b>			
Cabine de perfil baixo com ROPS (ISO 3471-2008) e FOPS (ISO 3449-2005)			
<b>Pneus/Rodas</b>			
	<i>14R24 no Aro 254-mm (10 pol.)</i>	<i>17,5R25 no Aro 356-mm (14 pol.)</i>	<i>550/65R25 no Aro 432-mm (17 pol.)</i>
Superfície de Rolamento da Roda	2,08 m (82,0 pol.)	2,16 m (85,0 pol.)	2,21 m (87,0 pol.)
Largura Total	2,49 m (98,0 pol.)	2,64 m (104,0 pol.)	2,82 m (111,0 pol.)
Distância do Solo (eixo dianteiro)	587 mm (23,1 pol.)	587 mm (23,1 pol.)	612 mm (24,1 pol.)
<b>Servicibilidade</b>			
<b>Capacidade de Recarga</b>	<i>EPA Tier 3/EU Estágio IIIA e EPA Tier 2/EU Estágio II</i>		
Tanque de Combustível	416,5 L (110 galão)		
Tanque de fluido de exaustão de diesel (DEF)	—		
Sistema de Arrefecimento	48,5 L (12,8 galão)		
Óleo do Motor com Filtro	28,0 L (7,4 galão)		
Fluido da Transmissão	28,4 L (7,5 galão)		
Carçaça Diferencial	38,0 L (10 galão)		
Caixas Tandem (cada)	74,0 L (19,5 galão)		
Caixa de Engrenagens Circular	5,7 L (1,5 galão)		
Reservatório Hidráulico	53,0 L (14 galão)		
<b>Pesos Operacionais</b>			
Com Tanque de Combustível Cheio, Placa de Moldura 3,66-m x 610-mm x 22-mm (12 pés x 24 pol. x 0,88 pol.) com Aresta de Corte 152-mm x 16-mm (6 pol. x 5/8 pol.), Pneus 14R24 L2, e Operador com 79-kg (175 lb)			
Dianteiro	<i>EPA Tier 3/EU Estágio IIIA e EPA Tier 2/EU Estágio II</i> 4330 kg (9.545 lb)		
Traseiro	11 451 kg (25.245 lb.)		
Total	15 780 kg (34.790 lb.)		
Peso operacional típico com bloco de pressão frontal, serra/escarificador traseiro e outro equipamento			
Dianteiro	5625 kg (12.400 lb)		
Traseiro	13 186 kg (29.070 lb.)		
Total	18 810 kg (41.470 lb.)		
Peso Operacional Máximo	24 948 kg (55.000 lb.)		



Pesos Opcionais	770G
Placa de Moldura com Aresta de Corte Endurecida Dura-Max™	
3,66 m x 610 mm x 22 mm (12 pés x 24 pol. x 7/8 pol.) com aresta de corte 152-mm x 16-mm (6 pol. x 5/8 pol.) e equipamento 16-mm (5/8 pol.)	0 kg (0 lb)
3,66 m x 610 mm x 22 mm (12 pés. x 24 pol. x 7/8 pol.) com borda de corte 203-mm x 19-mm (8 pol. x 3/4 in.) e equipamento de 16-mm (5/8 pol.)	45 kg (99 lb)
3,96 m x 686 mm x 25 mm (13 pés x 27 pol. x 1 pol.) com aresta de corte 203-mm x 19-mm (8 pol. x 3/4 pol.) e equipamento 16-mm (5/8 pol.)	180 kg (396 lb)
4,27 m x 610 mm x 22 mm (14 pés x 24 pol. x 7/8 pol.) com aresta de corte 152-mm x 16-mm (6 pol. x 5/8 pol.) e equipamento 16-mm (5/8 pol.)	105 kg (231 lb)
4,27 m x 610 mm x 22 mm (14 pés x 24 pol. x 7/8 pol.) com aresta de corte 203-mm x 19-mm (8 pol. x 3/4 pol.) e equipamento 16-mm (5/8 pol.)	157,4 kg (347 lb)
4,27 m x 686 mm x 25 mm (14 pés x 27 pol. x 1 pol.) com aresta de corte 203-mm x 19-mm (8 pol. x 3/4 pol.) e equipamento 16-mm (5/8 pol.)	251 kg (554 lb)
4,27 m x 686 mm x 25 mm (14 pés x 27 pol. x 1 pol.) com aresta de corte 203-mm x 19-mm (8 pol. x 3/4 pol.) e equipamento 19-mm (3/4 pol.)	261 kg (575 lb)
Extensão, 610 mm (2 pés) (direito ou esquerdo)	
Para usar com placas de moldura 610-mm (24 pol.)	116 kg (255 lb)
Para usar com placas de moldura 686-mm (27 pol.)	120 kg (265 lb)
Pontas Revestidas, Reversível (um par)	
Para Aresta de Corte 152-mm (6 pol.)	19,5 kg (43 lb)
Para Aresta de Corte 203-mm (8 pol.)	23 kg (51 lb)
Caixa de Engrenagens de Acionamento Circular de Dupla Entrada para Serviços Pesados	14 kg (31 lb)
Embreagem com Acionamento Circular	9 kg (20 lb)
Círculo	
Padrão	0 kg (0 lb)
Sistema de Absorção de Impacto da Placa de Moldura	43 kg (95 lb)
Serra/Escarificador, Traseira Montada com Engate e Hastes (3)	1139 kg (2.510 lb)
Hastes do Escarificador com Dentes (9 por serra/escarificador traseiro)	68 kg (150 lb)
Hastes da Serra e Dentes (2)	63 kg (139 lb)
Contrapeso Traseiro com Engate Traseiro Integral	727 kg (1.603 lb)
Engate Traseiro	54,4 kg (120 lb)
<b>Dimensões da Máquina</b>	
A Altura até o Topo da Cabine	3,18 m (10 pés 5 pol.)
A' Altura Total até o Topo da Cabine	3,40 m (11 pés 2 pol.)
B Altura até o Topo do Escapamento	3,10 m (10 pés 2 pol.)
C Altura até o Topo dos Cilindros de Elevação da Lâmina	3,05 m (10 pés 0 pol.)
D Espaçamento de Eixo Tandem	1,54 m (5 pés 1 pol.)
E Base da Lâmina	2,57 m (8 pés 5 pol.)

Pesos Opcionais (continuação)	770G
Bloco de Pressão, Frontal	1338 kg (2.950 lb)
Escarificador	
Montagem Frontal com Dentes (5)	831 kg (1.833 lb)
Montagem Intermediária com Dentes (11)	1481 kg (3.265 lb)
Grupo de levantamento frontal (estilo Balderson)	763 kg (1.682 lb)
Pneus	
14,00-24, 12 PR G2	-220,4 kg (-486 lb)
17,5-25, 12 PR G2/L2	-106 kg (-234 lb)
14,00-R24, Radial, G2/L2 Uso Geral	0 kg (0 lb)
14,00-R24, Radial, G2/L2 Neve	40,8 kg (90 lb)
17,5-R25, Radial, L2 Uso Geral	51,7 kg (114 lb)
17,5-R25, Radial, G2/L2 Neve	95,3 kg (210 lb)
17,5-R25, Radial, G3/L3 Uso Geral	141,5 kg (312 lb)
550/65R25 XLD70 G3/L3 Radial, Uso Geral	495,3 kg (1.092 lb)
Aro Peça única	
229 mm x 610 mm (9 pol. x 24 pol.)	0 kg (0 lb)
330 mm x 635 mm (13 pol. x 25 pol.)	65,3 kg (144 lb)
Aro Multi-Peça	
254 mm x 610 mm (10 pol. x 24 pol.)	179,6 kg (396 lb)
356 mm x 635 mm (14 pol. x 25 pol.)	266,7 kg (588 lb)
432 mm x 635 mm (17 pol. x 25 pol.)	321,1 kg (708 lb)
Para-lamas	
Dianteiro	99 kg (218 lb)
Traseiro	141 kg (310 lb)
Cabine Baixa com Abertura Frontal e Janelas Laterais	14,5 kg (32 lb)
Suspensão a Ar Premium, Assento Aquecido com Apoio do Braço e Encosto de Cabeça Ajustáveis	13 kg (28 lb)
Aquecedor do Líquido de Arrefecimento	4 kg (9 lb)
Serviço Rápido	11 kg (24 lb)
Pacote de Absorção de Som (somente máquinas equipadas com motores Tier 3/Estágio IIIA e Tier 2/Estágio II)	14 kg (31 lb)
Direção Secundária	26 kg (58 lb)
Suporte da Luz Giratória	8 kg (18 lb)
Extintor de Incêndio	14,5 kg (32 lb)
Pacotes de Iluminação	
10 Luzes de Halogêneo	4,5 kg (10 lb)
18 Luzes de Halogêneo	8 kg (18 lb)
18 Luzes de LED	7 kg (16 lb)
Barra de Luz Frente Alta para Arar a Neve	20 kg (44 lb)
Seção e Controles da Válvula de Controle Hidráulico Auxiliar	7 kg (15 lb)
Hidráulica Para Equipamento Montado na Dianteira	9 kg (19 lb)
<b>Dimensões da Máquina (continuação)</b>	
F Distância Entre Eixos	6,16 m (20 pés 3 pol.)
G Comprimento Total	8,89 m (29 pés 2 pol.)
H Comprimento Total com Escarificador	9,69 m (31 pés 9 pol.)
I Comprimento Total com Bloco de Pressão e Serra	9,99 m (32 pés 9 pol.)
I' Comprimento Total com Escarificador e Serra	10,59 m (34 pés 9 pol.)

Para a Largura Total, consulte Pneus/Rodas na página 24.



# Equipamento Adicional

Chave: Standard Opcional ou Especial Consulte o seu concessionário John Deere para mais informações.

## 620 670 770 Posto do Operador

Cabine ROPS/FOPS de baixo perfil, com ar condicionado quente e frio (ROPS ISO 3471 / FOPS SAE 3449 Nível II)

Cabine ROPS/FOPS de baixo perfil utilizando vidro laminado

com janelas inferiores fixas dianteiras e laterais  
Abertura das janelas frontal e lateral (padrão com Grade Pro)

Partida sem chave com vários modos de segurança

Assento de tecido com suspensão a ar, com braços e encosto para a cabeça

Premium aquecido, couro/tecido, com suspensão a ar, com braços e encosto para a cabeça (padrão com Grade Pro)

Módulo da chave selada com indicadores de função

Desembaçador elétrico da janela traseira

Lavadores de pára-brisa dianteiros superiores com limpadores intermitentes

Lavadores de pára-brisa traseiros superiores com limpadores intermitentes

Lavadores e limpadores intermitentes dianteiros inferiores

Pré-purificador de cabine motorizado

Pedal de desaceleração

Luz giratória ajustável (para baixo, direita ou esquerda) com suporte

Cabine preparada para luz giratória, rádio e circuito auxiliar

Para-sol do para-brisa

Para-sol retrátil traseiro

Espelhos retrovisores, exteriores (2) (SAE J985)

Espelhos exteriores aquecidos (2) (SAE J985)

Extintor de Incêndio

Câmera traseira de alta resolução com monitor dedicado na cabine (em alguns mercados)

Combinação de câmera frontal / traseira de alta resolução com monitor dedicado na cabine

Cinto de segurança retrátil, 76 mm (3 pol.) (SAE 386)

Rádio AM/FM com banda auxiliar e meteorológica (WB)

Rádio AM/FM com Bluetooth®, banda auxiliar e meteorológica (WB), e preparado para XM Satellite Radio™

Controle de cruzeiro ativado por botão

## 620 670 770 Elétrica

Alternador 100A (Tier 3/estágio IIIA e Tier 2/estágio II)

Alternador 130A (FT4/estágio V [opcional para Tier 3/estágio IIIA e Tier 2/estágio II])

Alternador 200A (FT4/estágio V)

Baterias (2), 1.400 CCA com capacidade reserva 440-min.

Luz de serviço do compartimento do motor do lado esquerdo

Luz de serviço do compartimento do motor do lado direito

Luzes de transporte (4 halogêneos)

Luzes de nivelamento (10 halogêneos)

Luzes de nivelamento Deluxe (18 luzes de halogêneos)

Luzes de nivelamento Premium (18 luzes de LED)

Barra de luz alta de neve frontal

Monitor LCD colorido de diagnóstico multifuncional/multilíngua

Alarme de aviso de marcha ré (SAE J994)

Luzes de freio e pisca em LED

### Placa de Moldura

**Placa pré-tensionada, de alta resistência, resistente ao desgaste:**

3,66 m x 610 mm x 22 mm (12 pés x 24 pol. x 7/8 pol.)

3,96 m x 686 mm x 25 mm (13 pés x 27 pol. x 1 pol.)

4,27 m x 610 mm x 22 mm (14 pés x 24 pol. x 7/8 pol.)

4,27 m x 686 mm x 25 mm (14 pés x 27 pol. x 1 pol.)

4,88 m x 686 mm x 25 mm (16 pés x 27 pol. x 1 pol.)

Placa de moldura com parafuso de ajuste de troca rápida e insertos de desgaste para serviço extremo

Extensão esquerda ou direita de 610-mm (24 pol.)

para placa de moldura de 610-mm (24 pol.)

Extensão esquerda ou direita de 610-mm (24 pol.)

para placa de moldura de 686-mm (27 pol.)

Pontas de sobreposição reversíveis

Embora sejam fornecidas informações gerais, fotos e descrições, algumas ilustrações e textos podem incluir opções e acessórios do produto NÃO DISPONÍVEIS em todas as regiões e, em alguns países, os produtos e acessórios podem exigir modificações ou acréscimos para cumprir a legislação desses países.

A potência líquida do motor é com equipamento padrão, incluindo filtro de ar, sistema de exaustão, alternador e ventilador de resfriamento, nas condições de teste especificadas por ISO9249. Não é necessário reduzir até 3.050 m (10.000 pés) de altitude. Especificações e design sujeitos a alterações sem aviso prévio. Onde aplicável, as especificações estão de acordo com os padrões da SAE. Exceto onde indicado de outra forma, essas especificações são baseadas em um equipamento padrão, com pneus diagonais 14,0 x 610-mm (24 pol.) 12 PR G2, placa de moldura de alta resistência 3,66-m x 610-mm x 22-mm (12 pés x 24 pol. X 7/8 pol.), com aresta de corte de aço endurecido Dura-Max® 16-mm x 152-mm (0,63 pol. x 6 pol.) para 622G, 672G, and 772G; e com pneus radiais 17,5 R 635-mm (25 pol.) L2, placas de molduras de alta resistência 4,27-m x 688-mm x 25-mm (14 pés x 27 pol. x 1 pol.), com aresta de corte de aço endurecido Dura-Max® 16-mm x 152-mm (0,63 pol. x 6 pol.) para 872G. Os pesos incluem lubrificantes, refrigerantes, tanques de combustível cheios e operadores de 79 kg (175 lb).

# Equipamento Adicional *(continuação)*

Chave: Standard Opcional ou Especial Consulte o seu concessionário John Deere para mais informações.

## 620 670 770 Veículo Completo

Sistema de comunicação sem fio JDLink™ (disponível em países específicos; consulte o seu concessionário para detalhes)

Enchimento de combustível e fluido de exaustão diesel (DEF) no nível do solo

Portas de amostragem para óleo do motor e líquido de arrefecimento, óleo hidráulico e fluidos do eixo e da transmissão

Bloqueio anti-vandalismo para: Portas da cabine / Porta superior de acesso ao tanque do radiador / Tanque de compensação do líquido de arrefecimento do motor / Tampa do reservatório hidráulico / Interruptor de desconexão da bateria / Interruptor principal elétrico do nível do solo / Tampa do tanque de combustível / Caixa de ferramentas

Drenos ambientais com mangueiras para motor, transmissão hidráulica, fluido do diferencial e líquido de arrefecimento do motor

Ventilador de reversão de refrigeração sob demanda acionado hidráulicamente

Bancada de fácil acesso ao filtro de rotação para hidráulica, de transmissão, e fluidos do eixo

Pré-purificador do ejetor rotativo do motor

Bloqueio do diferencial automático

Filtro de ar serviço pesado (FT4/estágio V)

Unidade de acionamento do círculo de entrada

Unidade de acionamento do círculo de entrada com embreagem deslizante

Dupla unidade de acionamento do círculo de entrada sem embreagem deslizante, para serviço pesado

Dupla unidade de acionamento do círculo de entrada com embreagem deslizante, para serviço pesado

Transmissão de mudança automática

Sistema de absorção de impacto da lâmina

Pára-lamas dianteiro e/ou traseiro

Bancada de serviço rápido para transmissões, hidráulica, óleo do motor e troca de líquido de arrefecimento do motor

Direção Secundária

Pacote de Absorção de Som (Tier 3/Estágio IIIA e Tier 2/Estágio II)

Calços de roda

## 620 670 770 Acessórios Dianteiros

Bloco de pressão frontal

Escarificador dianteiro tipo V com posição de flutuação, 5 hastes

Escarificador intermediário com posição de flutuação, 11 hastes

Grupo de levantamento dianteiro em estilo Balderson com posição de flutuação

Lâminas niveladoras montadas na dianteira

### Acessórios Traseiros

Proteção completa do fundo com painel de acesso e proteções laterais para proteção do veículo traseiro

Combinação serra/escarificador de montagem traseira com engate e pino traseiro, 3 hastes de serra

Contrapeso traseiro com engate traseiro e pino

Engate traseiro e pino

Hastes escarificadoras extras (9) com dentes para serra/escarificador traseiro

Hastes de serra extras (2) com dentes para serra/escarificador traseiro

Embora sejam fornecidas informações gerais, fotos e descrições, algumas ilustrações e textos podem incluir opções e acessórios do produto NÃO DISPONÍVEIS em todas as regiões e, em alguns países, os produtos e acessórios podem exigir modificações ou acréscimos para cumprir a legislação desses países.

A potência líquida do motor é com equipamento padrão, incluindo filtro de ar, sistema de exaustão, alternador e ventilador de resfriamento, nas condições de teste especificadas por ISO9249. Não é necessário reduzir até 3.050 m (10.000 pés) de altitude. Especificações e design sujeitos a alterações sem aviso prévio. Onde aplicável, as especificações estão de acordo com os padrões da SAE. Exceto onde indicado de outra forma, essas especificações são baseadas em um equipamento padrão, com pneus diagonais 14,0 x 610-mm (24 pol.) 12 PR G2, placa de moldura de alta resistência 3,66-m x 610-mm x 22-mm (12 pés x 24 pol. X 7/8 pol.), com aresta de corte de aço endurecido Dura-Max® 16-mm x 152-mm (0,63 pol. x 6 pol.) para 622G, 672G, and 772G; e com pneus radiais 17,5 R 635-mm (25 pol.) L2, placas de molduras de alta resistência 4,27-m x 688-mm x 25-mm (14 pés x 27 pol. x 1 pol.), com aresta de corte de aço endurecido Dura-Max® 16-mm x 152-mm (0,63 pol. x 6 pol.) para 872G. Os pesos incluem lubrificantes, refrigerantes, tanques de combustível cheios e operadores de 79 kg (175 lb).



**JOHN DEERE**

Esta publicação foi compilada para circulação em âmbito mundial. As imagens aqui dispostas são meramente ilustrativas. Certas ilustrações e fotos de produtos podem incluir acessórios, opções e informações relacionados a valores, créditos e seguros, indisponíveis para algumas regiões.

As características, especificações, quantidades, itens opcionais igualmente são sujeitos à disponibilidade em determinadas regiões. Para mais informações, entre em contato com o distribuidor John Deere de sua região. A John Deere se reserva o direito de mudar as especificações e o projeto de todos os produtos descritos nesta publicação sem prévio aviso.



CPC 00059  
Outubro/2020

