

TRATORES DE ESTEIRA SÉRIE J-II

700J-II / 750J-II / 850J-II



JOHN DEERE



**AVANÇADO,
MAS COM
SIMPLICIDADE**



CONFIÁVEL

+



PRODUTIVO





PODER. CONTROLE.
DESEMPENHO.



PROJETADO PARA REALIZAR EXCEPCIONALMENTE BEM UM ÚNICO TRABALHO: O SEU.

Idealizados com o mesmo pensamento avançado de nosso primeiro trator de esteiras hidrostático, há mais de 35 anos, os tratores de esteira continuam a definir como o trabalho deve ser feito. Os Tratores 700J-II, 750J-II e 850J-II incluem recursos como motores hidrostáticos de velocidade variável e modo econômico, que maximizam a produção e a eficiência no uso de combustível.

ASSUMA O COMANDO

IMAGINE AS POSSIBILIDADES.

Giros com potência, gerenciamento da potência e velocidade infinitamente variável, nós criamos estas tecnologias. Os Tratores de Esteiras da Série J-II foram atualizados, com recursos que trazem ainda mais produtividade, disponibilidade e baixos custos operacionais. Você produz mais, com alta potência e menor custo.



O MODO DE ECONOMIA
REDUZ O CONSUMO DE
COMBUSTÍVEL EM ATÉ

20%

Transmissão atualizada

Motores hidrostáticos de velocidade variável e Unidade de Controle da Transmissão atualizados levam a produtividade e a economia de combustível a um novo patamar.

Opções de lâminas

No modelo 700J-II, as opções foram expandidas para incluir lâminas PAT, de 3.200 a 3.657 mm. Isso garante maior flexibilidade e produtividade no trabalho.

Aumento de potência

Motores que atendem às normas de emissão EPA Stage IIIA (Tier 3) e MAR-1, entregam até 10% a mais de potência, além de melhorias na relação peso/potência, torque e força na barra de tração.

Extensão da lâmina

Chapas de extensão da lâmina foram adicionadas como recurso padrão nos modelos 750J-II e 850J-II, para melhorar a retenção de material. Este recurso também está disponível, como opcional, no modelo 700J-II.

Modo econômico

Este modo reduz a rotação do motor, enquanto mantém a velocidade de operação. Quando uma carga mais alta é detectada, a rotação do motor é automaticamente elevada, garantindo a potência necessária para vencer a carga. O resultado é uma economia de combustível de até 20%.



MAIS POTÊNCIA, MENOS ESFORÇO

AUMENTE A PRODUTIVIDADE COM O MÍNIMO DE TRABALHO.

Todos os tratores de esteira movimentam material. Mas, se você quer um que produza mais e com menor esforço, escolha um Trator da Série J-II. O sistema eletrônico avançado e confiável deixará você no comando de um arsenal de vantagens hidrostáticas, como giros com potência, contrarotação e velocidades de operação infinitamente variáveis. Além disso, o sistema TMC - Total Machine Control, permite que o operador personalize o modo e a resposta do desacelerador, os limites de velocidade, a agressividade da direção e a relação de velocidade entre avanço e ré, tudo para uma operação superior.

Curvas com força total

O controle independente de velocidade das esteiras regula a velocidade de cada esteira, para fazer curvas com potência máxima. O Power Boost aumenta automaticamente a potência em 10%, nesta condição, e ajuda a carregar mais material.

Controles suaves e precisos

Controles de baixo esforço comandam a lâmina e a transmissão hidrostática, para obter respostas previsíveis com partidas e mudanças de direção suaves.

Gestão de potência

Configure a velocidade máxima desejada de forma simples. O sistema de gestão de potência mantém automaticamente a rotação e a eficiência do motor.



ATÉ **10%**
MAIS POTÊNCIA* DO QUE
OS MODELOS ANTERIORES



Contrarrotação

Supere cargas no canto da lâmina e reposicione-a rapidamente, durante a operação, com o recurso de contrarrotação, em qualquer velocidade ou direção. Este recurso aumenta sua produtividade e reduz o espaço necessário para manobras.

Velocidade de deslocamento variável

Velocidade de operação infinitamente variável, até 10,8 km/h nos modelos 750J-II e 850J-II e até 9,6 km/h no modelo 700J-II. Em qualquer situação, você encontra a velocidade certa para a operação, terreno ou preferência do operador. Podendo, inclusive, limitar a velocidade para maximizar a vida do material rodante.

*9% no modelo 700J-II; 7% no modelo 750J-II e 10% no modelo 850J-II (a porcentagem varia, de acordo com a configuração do modelo).



SINTA-SE EM CASA NA CABINE ***BEM-VINDO À ÁREA DE CONFORTO.***

Deseja aumentar a eficiência do operador? Deixe-o sentar no assento desta cabine modular espaçosa, com ar-condicionado. Projetadas, ergonomicamente, com controles totalmente personalizáveis e visibilidade estendida, as cabines dos Tratores da Série J-II são equipadas com tudo o que o seu operador precisa para manter uma produção calma, relaxada e confortável.



O PACOTE DE ILUMINAÇÃO DE 360° AUMENTA O PODER DE ILUMINAÇÃO

Sem esforços

O joystick, ergonomicamente correto, fornece um controle intuitivo e de baixo esforço para realizar curvas, deslocamentos padrão e de avanço/ré. Possui, ainda, um interruptor de deslocamento de velocidade ativado com um só dedo: não há a necessidade do operador estar constantemente apertando-o ou prestando atenção nele.

Melhor resposta da lâmina

A alta vazão hidráulica e precisão nos comandos garantem uma resposta rápida, certa e potente, maximizando a produtividade. Um botão giratório, de baixo esforço, controla o seu ângulo.

Segurança em primeiro lugar

O cinto retrátil, o tapete, corrimãos e degraus antiderrapantes, as barras de apoio e o freio de estacionamento automático ajudam e protegem o operador.

Visibilidade e estabilidade

A cabine montada mais à frente da máquina proporciona maior conforto e estabilidade na operação, além de favorecer a visibilidade da lâmina.

Monitor avançado

O monitor mostra os principais parâmetros da máquina e permite personalizá-la a cada operação e operador. Além disso, inclui recursos de diagnósticos integrados com mensagens de fácil compreensão e monitoramento de parâmetros que ajudam a solucionar problemas rapidamente.





MAIS DO QUE
**RESISTENTE,
CONFIÁVEL.**

SEM PROBLEMAS

TEMPERATURA CONTROLADA E ECONOMIA DE COMBUSTÍVEL.

Os Tratores 750J-II e 850J-II foram projetados para manter a temperatura no ponto certo, indiferente da aplicação. O sistema de arrefecimento dos Tratores 750J-II e 850J-II utilizam um ventilador hidráulico de velocidade variável, que ajusta a velocidade de acordo com a necessidade, economizando combustível. A reversão automática, programável a partir do monitor, mantém os radiadores e as grades laterais limpos por mais tempo. O 700J-II utiliza um ventilador direto, conectado ao motor.



**LÂMINAS PAT DE 3.200 A 3.657 mm
(126 A 144 pol.) NO MODELO 700J-II**

Aumento da economia de combustível

O modo econômico modula a potência do motor e as respostas da transmissão para economizar combustível, sem perder em produtividade.

Resistência a impactos

Não há necessidade de roda motriz elevada. A redução planetária dupla é montada de maneira independente da estrutura da esteira, e está, efetivamente, protegida dos impactos da lâmina.

Opcionais aprimorados da lâmina

O 700J-II oferece duas opções de lâminas PAT, com 3.200 mm de largura na versão XLT e 3.657 mm na versão LGP. As mangueiras das lâminas, em todos os modelos, possuem malhas metálicas e Cordura para proteção extra.

Construção reforçada

Chassi principal soldado e construído em uma peça única, motores com camisas úmidas, mangueiras com conexões *face seal* com *o-rings* e comandos finais isolados aumentam a durabilidade do equipamento.

Extensão da lâmina

As lâminas PAT, agora, possuem chapas de extensão na parte superior, para auxiliar na retenção do material. Este acessório é padrão nos modelos 750J-II e 850J-II e opcional no 700J-II.

MANUTENÇÃO SIMPLIFICADA

REDUZINDO OS CUSTOS OPERACIONAIS.

Intervalos de manutenção estendidos

Acesso facilitado e pontos de inspeção diária agrupados, intervalo de troca de 500 horas para o óleo do motor e 2.000 horas para o óleo hidráulico e óleo da transmissão ajudam a manter o trator trabalhando. A transmissão e o sistema hidráulico utilizam o mesmo óleo, facilitando a manutenção.

Componentes acessíveis

A cabine dos modelos 750J-II e 850J-II possui uma inclinação de 70° (cabine basculante). Em poucos minutos, é possível ter acesso total aos componentes internos, sem a necessidade de desconectar articulações, componentes hidráulicos ou chicotes elétricos. Portas laterais permitem acesso total, ao nível do solo, aos níveis de

fluidos, portas de abastecimento de fluidos, baterias, chave geral e filtros da transmissão e hidráulicos.

Economize tempo e dinheiro

Outros recursos, como a facilidade de limpeza da esteira, mangueiras de substituição rápida e capacidade avançada de diagnóstico on board reduzem o tempo de máquina parada.



Mantenha a máquina parada pelo mínimo tempo possível com

JOHN DEERE ULTIMATE UPTIME

O John Deere Ultimate Uptime, apresentando o John Deere WorkSight™, é uma solução de suporte personalizável, disponível exclusivamente com o seu distribuidor John Deere. Esta solução flexível maximiza a disponibilidade do equipamento com os recursos básicos do John Deere WorkSight™, que ajudam a evitar tempos de parada e agilizar o reparo, quando necessário. Além das características básicas do John Deere WorkSight™, os nossos distribuidores trabalharão com você para fornecer uma opção de disponibilidade que atenda às necessidades específicas de sua máquina, frota, projeto ou negócio, incluindo acordos de reparo e manutenção personalizados, disponibilidade de peças no local, amostragem de fluidos e coberturas adicionais, através do Plus Care.

Atribua valor as suas ideias com o **JOHN DEERE WORKSIGHT™**

O John Deere WorkSight™ é um pacote exclusivo de soluções telemáticas, que aumenta o tempo de funcionamento da máquina, ao mesmo tempo em que reduz os custos operacionais. Um dos seus recursos, o JDLink™ Ultimate, fornece dados em tempo real, sobre o estado e o uso da máquina, ajudando a maximizar a produtividade e a eficiência e reduzindo o tempo de parada. O diagnóstico remoto permite que o seu distribuidor faça a leitura dos códigos e dados de desempenho registrados, sem a necessidade de estar presente no local de trabalho.





700J-II ESPECIFICAÇÕES

MOTOR

700J-II XLT / 700J-II LGP

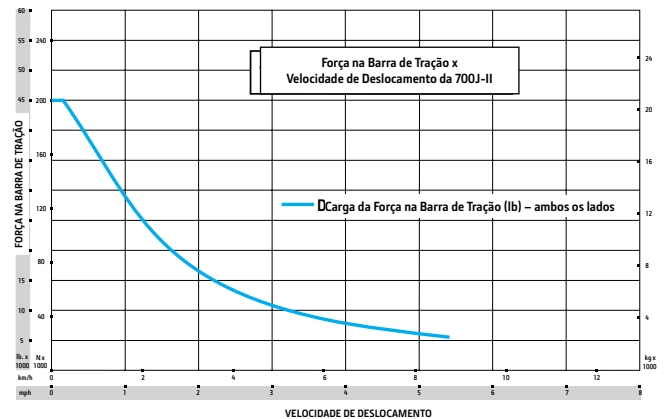
Tipo da lâmina	Lâmina de angulação/inclinação hidráulica (PAT)
Fabricante e modelo	John Deere PowerTech™ E 6068
Normas de emissões fora de estrada	Padrão de emissões estágio IIIA da UE e MAR-I do Brasil
Cilindros	6
Cilindrada	6,8 L (414 pol. ³)
Potência nominal líquida SAE	93 kW (125 HP) a 1.800 rpm
Torque de pico líquido	549 N.m (405 pés. lbs) a 1.500 rpm
Aspiração	Turbocompressor e pós-arrefecedor ar-ar
Lubrificação	Sistema de pressão com filtro roscado de fluxo total e arrefecedor óleo/água
Filtro de ar	Filtro de ar seco de dois estágios, com elemento de segurança, pré-purificador e indicador de restrição abaixo do capô
Operação em rampas, ângulo máximo	45° dianteira-traseira / 30° laterais

ARREFECIMENTO

Tipo	Ventilador de arrefecimento de tipo sucção
Classificação do líquido de arrefecimento do motor	-37°C (-34°F)

TREM DE FORÇA

Transmissão	Acionamento hidrostático automático de duas vias, função de detecção de carga que ajusta automaticamente a velocidade e a potência, de acordo com as condições de carga; cada esteira controlada individualmente é alimentada por uma combinação de motor e bomba de pistão de deslocamento variável; botões de seleção de velocidade de deslocamento em um único joystick; relações de marcha à ré de 100%, 115% ou 130% da velocidade de deslocamento selecionadas independentemente; o pedal do desacelerador controla a velocidade de deslocamento até a parada.
Pressão de alívio do sistema	45,850 kPa (6.650 PSI)
Velocidades de deslocamento	
Avanço e marcha à ré	8,9 km/h (5,5 mph)
Máxima (opcional)	9,7 km/h (6,0 mph)
Direção	Controle e contrarotação de direção, velocidade e curvas em um único joystick; curvas com potência máxima e velocidades infinitamente variáveis da esteira fornecem facilidade de manobras e controle otimizado ilimitados; transmissão HST elimina o uso de embreagens de direção e freios.
Comandos finais	Comandos finais para trabalhos pesados, com redução tripla, fixados diretamente nas estruturas principais, isolados das cargas dos chassis da esteira e da lâmina.
Relação total	33,59 a 1
Força na barra de tração	
Máximo	200 kN (45.000 lb.)
a 1,9 km/h (1,2 mph)	114,3 kN (25.700 lb.)
a 3,2 km/h (2,0 mph)	73 kN (16.400 lb.)
Freios	
Serviço	A frenagem HST (dinâmica) para a máquina, quando a alavanca de mudança de direção é movida para a posição neutra, ou quando o desacelerador for pressionado até o fim do curso.
Estacionamento	Função de segurança exclusiva, com freios a disco múltiplos úmidos. Sempre que o motor é desligado e for detectado movimento, o desacelerador é pressionado até o final do curso, ou a alavanca do freio de estacionamento é colocada nas posições neutra e de partida. Nestes casos, a máquina não pode ser conduzida com o freio aplicado, reduzindo o desgaste ou a necessidade de ajustes; liberação do freio hidráulico acionada por mola.



700J-II ESPECIFICAÇÕES



SISTEMA HIDRÁULICO

700J-II XLT / 700J-II LGP

Tipo da lâmina	PAT
Tipo	Sistema hidráulico de centro aberto com bomba de engrenagens de deslocamento fixo.
Bomba, 74-cc	95 L/m (25 gal./min)
Pressão de alívio do sistema	22.063 kPa (3.200 PSI)
Fluxo máximo em marcha lenta alta sem carga	95 L/m (25 gal./min)
Controle	Válvula hidráulica de 3 funções, com alavanca única em forma de T de baixo esforço.
Arrefecimento	Coletor de óleo convectivo

CILINDROS

Tipo	Hastes dos cilindros polidas, cromadas e com tratamento térmico; pinos de articulação (buchas substituíveis) de aço temperado.
------	--

SISTEMA ELÉTRICO

Tensão	24 V
Capacidade	
Bateria	950 CCA
Reserva	190 min.
Capacidade Nominal do Alternador	55 A
Luzes	2 na grade, 1 na traseira e 2 refletores traseiros

MATERIAL RODANTE

700J-II XLT

700J-II LGP

Esteiras	700J-II XLT	700J-II LGP
Chassi da esteira com guias dianteiras e traseiras e protetor da roda motriz; a função John Deere Dura-Trax™ oferece elos grandes lubrificadas, vedados e com tratamento térmico profundo e roletes lubrificadas, vedados e temperados para máxima resistência contra desgaste; as rodas motrizes são segmentadas; disponibilidade para sapatas para trabalho extremo (apenas em alguns modelos) para utilização em aplicações severas.		
Bitola da esteira, padrão	1.778 mm (70 pol.)	1.981 mm (78 pol.)
Largura da garra, centro fechado, barra única	560 mm (22 pol.)	760 mm (30 pol.)
Corrente	Selada e lubrificada	Selada e lubrificada
Sapatas, cada lado	39	39
Rolete de esteira, flange simples, cada lado	7	7
Comprimento da esteira no solo	2.616 mm (103 pol.)	2.616 mm (103 pol.)
Área de contato no solo	29.239 cm ² (4.532 pol. ²)	39.871 cm ² (6.180 pol. ²)
Pressão sobre o solo, lâmina externa (OSD)	41,4 kPa (6,0 PSI)	31,7 kPa (4,6 PSI)
Passo da esteira	191 mm (7,5 pol.)	191 mm (7,5 pol.)

LÂMINAS

Cantos de lâmina retos incluídos em pesos

Tipo da lâmina	PAT	PAT
Peso	804 kg (1.771 lb.)	901 kg (1.986 lb.)
Comprimento	3.200 mm (126 pol. 6 pés 10 pol.)	3.658 mm (144 pol. 12 pés 0 pol.)
Capacidade	2,7 m ³ (3,6 j ³)	3,2 m ³ (4,1 j ³)

CABINE DO OPERADOR

700J-II XLT / 700J-II LGP

ROPS (ISO 3471 – 2008) e FOPS (ISO 3449 – 2005)

FACILIDADE DE MANUTENÇÃO

Capacidade de abastecimento

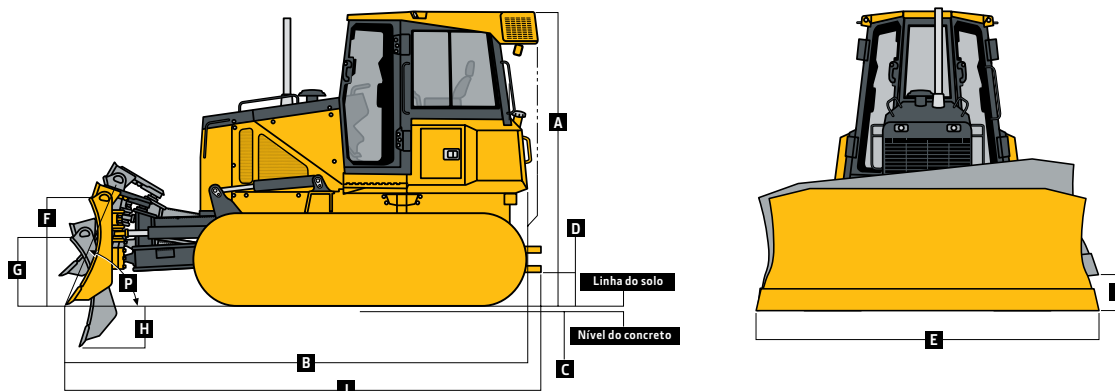
Tanque de combustível com tampa travável	227 L (60 gal.)
Sistema de arrefecimento com tanque de recuperação	21,2 L (5,6 gal.)
Óleo do motor com filtro	19 L (20 qt.)
Tanque com filtro	
Transmissão	65,1 L (17,2 gal.)
Hidráulica	51,1 L (13,5 gal.)
Comando final (por trator)	21,8 L (5,8 gal.)

700J-II

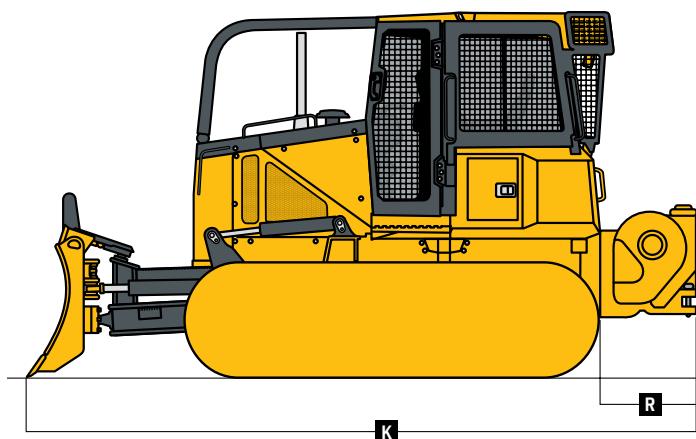
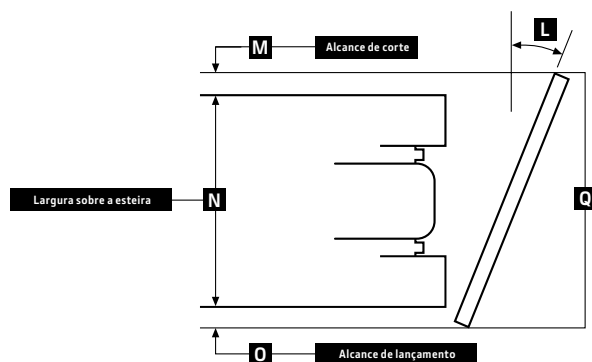
PESOS OPERACIONAIS	700J-II XLT	700J-II LGP
Tipo da lâmina	PAT	PAT
<i>Peso base do equipamento padrão, incluindo cabine, tanque de combustível cheio, operador de 79Kg e ripper traseiro</i>	14.086 kg (31.054 lb.)	14.615 kg (32.221 lb.)
Componentes opcionais		
Material rodante com vida útil máxima	355 kg (782 lb.)	355 kg (782 lb.)
Sapata da esteira		
Com sapata de 560 mm (22 pol.) para trabalho moderado	Na base*	-493 kg (-1.086 lb.)
Com sapata de 760 mm (30 pol.) para trabalho moderado	—	Na base*
Cabine com aquecedor/ ar-condicionado	288 kg (635 lb.)	288 kg (635 lb.)
Conjunto de assentos Deluxe	9 kg (20 lb.)	9 kg (20 lb.)
Aquecedor (estrutura ROPS)	12 kg (26 lb.)	12 kg (26 lb.)
Protetores contra pedras (4)	130 kg (287 lb.)	—
Engate removível	31 kg (68 lb.)	31 kg (68 lb.)
Barra de tração, rígida e estendida	88 kg (195 lb.)	88 kg (195 lb.)
Estrutura ROPS		
Telas dianteiras e das portas	54 kg (120 lb.)	54 kg (120 lb.)
Tela traseira	20 kg (45 lb.)	20 kg (45 lb.)
Telas laterais	49 kg (108 lb.)	49 kg (108 lb.)
Cabine com ar-condicionado		
Telas dianteiras e das portas	68 kg (151 lb.)	68 kg (151 lb.)
Tela traseira	41 kg (91 lb.)	41 kg (91 lb.)
Telas laterais	49 kg (108 lb.)	49 kg (108 lb.)
Travessa de elevação (cabine e estrutura ROPS)	155 kg (341 lb.)	155 kg (341 lb.)
Proteção do tanque	102 kg (225 lb.)	102 kg (225 lb.)
Contrapesos dianteiros (cada)	172 kg (380 lb.)	172 kg (380 lb.)
Luzes de trabalho, alta intensidade	4 kg (9 lb.)	4 kg (9 lb.)
Gancho de reboque dianteiro	8 kg (17 lb.)	8 kg (17 lb.)
Guincho 4000S	652 kg (1.437 lb.)	652 kg (1.437 lb.)
Guia de cabos, 4 roletes	85 kg (187 lb.)	85 kg (187 lb.)
Estrutura em C para trabalhos pesados (menos lâmina)	-785 kg (-1.730 lb.)	-785 kg (-1.730 lb.)
Aquecedor do líquido de arrefecimento alimentado por combustível	5 kg (12 lb.)	5 kg (12 lb.)
Proteção do módulo do ar-condicionado para serviços extremos	51 kg (112 lb.)	51 kg (112 lb.)
Arco de toras	354 kg (780 lb.)	354 kg (780 lb.)

*Incluído no peso de operação SAE.

DIMENSÕES DA MÁQUINA	700J-II XLT / 700J-II LGP
A Altura total até o teto	3.007 mm (118 pol. / 9 pés 10 pol.)
Altura total até o tubo de escape	3.020 mm (119 pol. / 9 pés 11 pol.)
B Comprimento total	4.775 mm (188 pol. / 15 pés 8 pol.)
C Profundidade da bitola com garra de barra única	
Trabalhos moderados	56 mm (2,2 pol.)
Trabalhos extremos	68 mm (2,7 pol.)
D Altura livre sobre o solo com garras	391 mm (15,4 pol.)

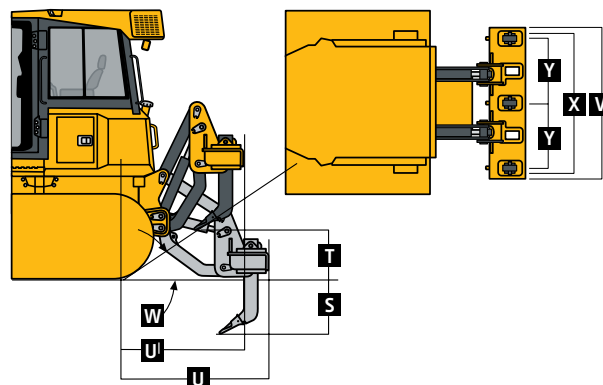


DIMENSÕES DA MÁQUINA	700J-II XLT	700J-II LGP
Tipo de lâmina	PAT	PAT
E Largura da lâmina	3.200 mm (126 pol. 6 pés 10 pol.)	3.658 mm (144 pol. / 12 pés 0 pol.)
F Altura da lâmina	991 mm (39 pol. / 3 pés 3 pol.)	991 mm (39 pol. / 3 pés 3 pol.)
G Altura de levantamento da lâmina	991 mm (39 pol. / 3 pés 3 pol.)	991 mm (39 pol. / 3 pés 3 pol.)
H Profundidade de escavação da lâmina	533 mm (21 pol.)	533 mm (21 pol.)
I Inclinação da lâmina (utiliza macaco de inclinação)	445 mm (17,5 pol.)	482 mm (19 pol.)
J Comprimento total com lâmina e barra de tração estendida	5.080 mm (200 pol. / 16 pés 8 pol.)	5.080 mm (200 pol. / 16 pés 8 pol.)
K Comprimento total com guincho	5.469 mm (215 pol. / 17 pés 11 pol.)	5.469 mm (215 pol. / 17 pés 11 pol.)
Largura total com lâmina inclinada	3020 mm (118,9 pol. / 9 pés 10,9 pol.)	3.631 mm (142,9 pol.) / 11 pés 10,9 pol.)
L Ângulo da lâmina	25°	25°
M Alcance de corte	25 mm (1 pol.)	-25 mm (-1 pol.)
N Largura sobre a esteira	2.337 mm (92 pol.) / 7 pés 8 pol.)	2.743 mm (108 pol. / 9 pés 0 pol.)
O Alcance de lançamento	381 mm (15 pol.)	330 mm (13 pol.)
P Ângulo da borda cortante, ajustável	7°	7°
Q Largura inclinada	2.769 mm (109 pol. / 9 pés 1 pol.)	3.073 mm (121 pol. 1 pés 10 pol.)
R Largura do guincho 4000S	775 mm (30,5 pol.)	775 mm (30,5 pol.)

**ESCARIFICADOR TRASEIRO****700J-II XLT / 700J-II LGP**

Escarificador em paralelogramo, de dentes múltiplos, com ajuste de tombamento hidráulico e pontas do escarificador ESCO®

Peso	1.444 kg (3.183 lb.)
S Penetração máxima	563 mm (22,2 pol.)
T Altura livre máxima sob a ponta	584 mm (23 pol.)
U Comprimento total (posição abaixada)	1.494 mm (58,8 pol.)
U! Comprimento total (posição elevada)	1.210 mm (47,6 pol.)
V Largura total da viga	1.930 mm (76 pol.)
W Ângulo de inclinação (completamente elevada)	26°
X Largura de escarificação	1.673 mm (65,9 pol.)
Y Distância entre os dentes	806 mm (31,7 pol.)
Distância entre os furos dos dentes	105 mm (4,1 pol.)





750J-II ESPECIFICAÇÕES

MOTOR

750J-II LT / 750J-II LGP

Tipo da lâmina	Lâmina de angulação/inclinação hidráulica (PAT)
Fabricante e modelo	John Deere PowerTech™ E 6068
Normas de emissões fora de estrada	Padrão de emissões estágio IIIA da UE e MAR-I do Brasil
Cilindros	6
Cilindrada	6,8 L (414 pol.3)
Potência nominal líquida SAE	116 kW (155 HP) a 2.100 rpm
Torque de pico líquido	745 N.m (550 pés.lbs) a 1.500 rpm
Aspiração	Turbocompressor e pós-arrefecedor ar-ar
Lubrificação	Sistema de pressão com filtro roscado de fluxo total e arrefecedor óleo-água.
Filtro de ar	Filtro de ar seco de dois estágios, com elemento de segurança, pré-purificador e indicador de restrição abaixo do capô.
Operação em rampas, ângulo máximo	45° dianteira-traseira / 30° laterais

ARREFECIMENTO

Tipo	Ventilador de sucção de velocidade variável
Classificação do líquido de arrefecimento do motor	-37°C (-34°F)

TREM DE FORÇA

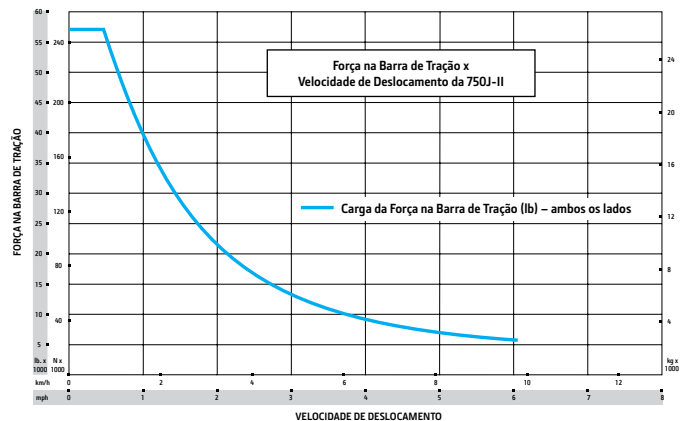
Transmissão	Acionamento hidrostático automático de duas vias, função de detecção de carga que ajusta automaticamente a velocidade e a potência, de acordo com as condições de carga; cada esteira controlada individualmente é alimentada por uma combinação de motor e bomba de pistão de deslocamento variável; botões de seleção de velocidade de deslocamento em um único joystick; relações de marcha à ré de 100%, 115% ou 130% da velocidade de deslocamento selecionadas independentemente; o pedal do desacelerador controla a velocidade de deslocamento até a parada.
Pressão de alívio do sistema	45.850 kPa (6.650 PSI)
Velocidades de deslocamento	
Avanço e marcha à ré	9,7 km/h (6,0 mph)
Máxima (opcional)	10,9 km/h (6,8 mph)
Direção	Controle e contrarotação de direção, velocidade e curvas em um único joystick; curvas com potência máxima e velocidades infinitamente variáveis da esteira fornecem facilidade de manobras e controle otimizado ilimitados; transmissão HST elimina o uso de embreagens de direção e freios.
Comandos finais	Os comandos finais planetários de redução dupla transferem cargas de torque sobre 3 conjuntos de engrenagens; montados independentemente dos chassis das esteiras e armações de empuxos da lâmina para isolamento das cargas de impactos.
Relação total	46,4 a 1

Força na barra de tração

Máximo	244,6 kN (55.000 lb.)
a 1,9 km/h (1,2 mph)	146,8 kN (33.000 lb.)
a 3,2 km/h (2,0 mph)	97,9 kN (22.000 lb.)

Freios

Tipo	Pedal do freio tipo desacelerador; administração de potência automática com delimitação manual correspondente à velocidade de deslocamento.
Serviço	A frenagem HST (dinâmica) para a máquina quando a alavanca de mudança de direção é movida para a posição neutra, ou quando o desacelerador for pressionado até o fim do curso.
Estacionamento	Função de segurança exclusiva, com freios a disco múltiplos úmidos. Sempre que o motor é desligado e for detectado movimento, o desacelerador é pressionado até o final do curso, ou a alavanca do freio de estacionamento é colocada nas posições neutra e de partida. Nestes casos, a máquina não pode ser conduzida com o freio aplicado, reduzindo o desgaste ou a necessidade de ajustes; liberação do freio hidráulico acionada por mola.



750J-II ESPECIFICAÇÕES



SISTEMA HIDRÁULICO

750J-II LT / 750J-II LGP

Tipo da lâmina	PAT
Tipo	Bomba de pistão com detecção de carga
Bomba, 74-cc	144 L/m (38 gal./min)
Pressão de alívio do sistema	24.993 kPa (3.625 PSI)
Pressão diferencial	1.896 kPa (275 PSI)
Fluxo máximo em marcha lenta alta sem carga	140 L/m (37 gal./min)
Controle	Joystick de 2 funções com piloto hidráulico e barra em T, com função de ângulo ao toque de um botão.
Arrefecimento	Coletor de óleo convectivo

CILINDRO

Tipo	Hastes dos cilindros polidas, cromadas e com tratamento térmico; pinos de articulação (buchas substituíveis) de aço temperado.
------	--

SISTEMA ELÉTRICO

Tensão	24 V
Capacidade	
Bateria	950 CCA
Reserva	190 min.
Capacidade nominal do alternador	
Cabine	80 A
Estrutura da cabine	55 A
Luzes	2 na grade, 1 na traseira e 2 refletores traseiros

MATERIAL RODANTE

750J-II LT

750J-II LGP

Esteiras	750J-II LT	750J-II LGP
Chassi da esteira com guias dianteiras e traseiras e protetor da roda motriz; a função John Deere Dura-Trax™ oferece os grandes lubrificadores, vedados e com tratamento térmico profundo e roletes lubrificadores, vedados e temperados para máxima resistência contra desgaste; as rodas motrizes são segmentadas; disponibilidade para sapatas para trabalho extremo (apenas em alguns modelos) para utilização em aplicações severas.		
Bitola da esteira, padrão	1.880 mm (74 pol.)	2.134 mm (84 pol.)
Largura da garra, centro fechado, barra única	559 mm (22 pol.)	864 mm (34 pol.)
Corrente	Selada e lubrificada	Selada e lubrificada
Sapatas, cada lado	45	45
Roletes de esteira, flange simples, cada lado	8	8
Comprimento da esteira no solo	3.073 mm (121 pol.)	3.073 mm (121 pol.)
Área de contato no solo	34.348 cm ² (5.324 pol. ²)	53.084 cm ² (8.228 pol. ²)
Pressão sobre o solo, lâmina externa (OSD)	44,5 kPa (6,45 PSI)	30,7 kPa (4,45 PSI)
Passo da esteira	191 mm (7,5 pol.)	191 mm (7,5 pol.)
Oscilação no rolete dianteiro	±135 mm (±5,3 pol.)	±127 mm (±5,0 pol.)

LÂMINAS

Cantos de lâmina retos incluídos em pesos

Tipo da lâmina	PAT	PAT
Peso	937 kg (2.066 lb.)	1.081 kg (2.383 lb.)
Comprimento	3.295 mm (130 pol. 10 pés 10 pol.)	3.962 mm (156 pol.) / 13 pés 0 pol.)
Capacidade	3,23 m ³ (4,23 j3)	3,81 m ³ (4,98 j3)
Peso do conjunto da estrutura em C (sem lâmina)	1.318 kg (2.905 lb.)	1.318 kg (2.905 lb.)

Cabine do operador

750J-II LT / 750J-II LGP

ROPS (ISO 3471 – 2008) e FOPS (ISO 3449 – 2005)	
---	--

Facilidade de manutenção

750J-II LT

750J-II LGP

Capacidade de abastecimento	750J-II LT	750J-II LGP
Tanque de combustível com tampa travável	371 L (98 gal.)	371 L (98 gal.)
Sistema de arrefecimento com tanque de recuperação	21,6 L (5,7 gal.)	21,6 L (5,7 gal.)
Óleo do motor com filtro	26 L (7 gal.)	26 L (7 gal.)
Tanque com filtro		
Transmissão	106 L (28 gal.)	106 L (28 gal.)
Hidráulica	106 L (28 gal.)	106 L (28 gal.)
Comando final (por trator)		
Interno	19 L (5 gal.)	31,8 L (8,4 gal.)
Externo	30,2 L (8 gal.)	30,2 L (8 gal.)

750J-II

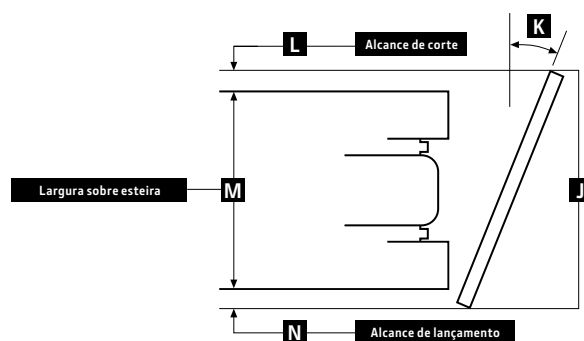
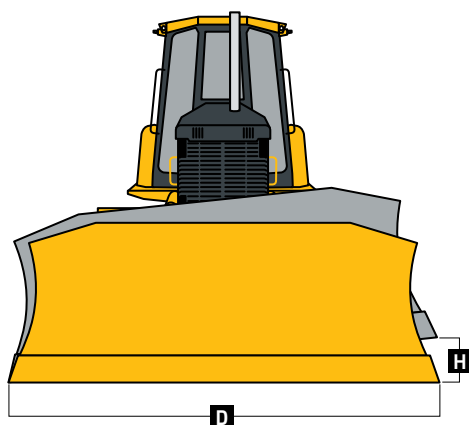
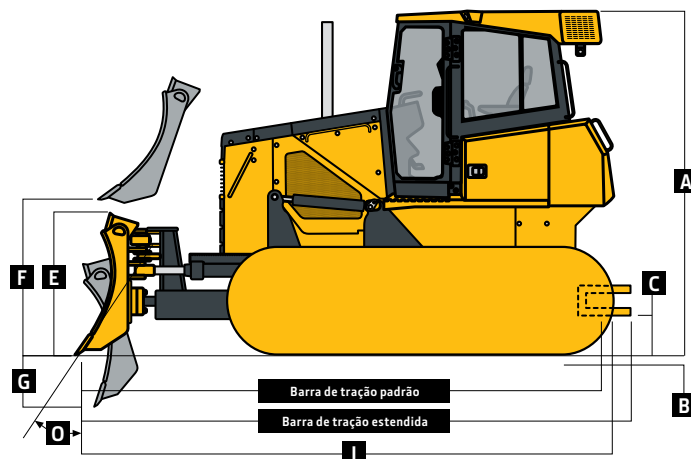
PESOS OPERACIONAIS	750J-II LT	750J-II LGP
Tipo de lâmina	PAT	PAT
Peso base do equipamento padrão, incluindo cabine, tanque de combustível cheio, operador de 79Kg e ripper traseiro;	17.627 kg (38.861 lb.)	18.682 kg (41.187 lb.)
Componentes opcionais		
Sapata da esteira		
Com sapata de 610 mm (24 pol.) para trabalho moderado	Na base*	—
Com sapata de 865 mm (34 pol.) para trabalho moderado	—	Na base*
Cabine com pressurizador e aquecedor/ar-condicionado	337 kg (743 lb.)	337 kg (743 lb.)
Aquecedor (estrutura ROPS)	39 kg (85 lb.)	39 kg (85 lb.)
Protetor de rocha integral	154 kg (340 lb.)	154 kg (340 lb.)
Protetor do retentor do comando final	70 kg (155 lb.)	70 kg (155 lb.)
Engate removível	37 kg (81 lb.)	37 kg (81 lb.)
Barra de tração, rígida e estendida	130 kg (286 lb.)	130 kg (286 lb.)
Grade reforçada	28 kg (62 lb.)	28 kg (62 lb.)
Estrutura ROPS		
Telas dianteiras e das portas	84 kg (186 lb.)	84 kg (186 lb.)
Tela traseira	23 kg (50 lb.)	23 kg (50 lb.)
Telas laterais	44 kg (98 lb.)	44 kg (98 lb.)
Cabine com ar-condicionado		
Telas dianteiras e das portas	79 kg (175 lb.)	79 kg (175 lb.)
Tela traseira	34 kg (75 lb.)	34 kg (75 lb.)
Telas laterais	54 kg (120 lb.)	54 kg (120 lb.)
Proteção do condensador	55 kg (121 lb.)	55 kg (121 lb.)
Travessa de elevação (cabine e estrutura ROPS)	261 kg (575 lb.)	261 kg (575 lb.)
Protetores do cilindro de elevação	42 kg (93 lb.)	42 kg (93 lb.)
Protetor da lâmina	87 kg (192 lb.)	87 kg (192 lb.)
Proteção do tanque	323 kg (712 lb.)	323 kg (712 lb.)
Contrapeso		
Dianteiro	249 kg (550 lb.)	249 kg (550 lb.)
Traseiros	327 kg (720 lb.)	327 kg (720 lb.)
*Incluído no peso de operação SAE.		
DIMENSÕES DA MÁQUINA		
A Altura total até o teto	3.099 mm (122 pol. 2 pés 10 pol.)	3.099 mm (122 pol. 2 pés 10 pol.)
Altura total até o tubo de escape	3.020 mm (119 pol. / 9 pés 11 pol.)	3.020 mm (119 pol. / 9 pés 11 pol.)
B Profundidade da bitola com garra de barra única		
Trabalhos moderados	56 mm (2,2 pol.)	56 mm (2,2 pol.)
Trabalhos extremos	68 mm (2,7 pol.)	68 mm (2,7 pol.)
C Altura livre sobre o solo com garras	356 mm (14 pol.)	356 mm (14 pol.)
D Largura da lâmina	3.296 mm (130 pol. 10 pés 10 pol.)	3.962 mm (156 pol.) / 13 pés 0 pol.)
E Altura da lâmina	1.194 mm (47 pol. / 3 pés 11 pol.)	1.194 mm (47 pol. / 3 pés 11 pol.)
F Altura de levantamento da lâmina	1.025 mm (40,3 pol. / 3 pés 4 pol.)	1.025 mm (40,3 pol. / 3 pés 4 pol.)
G Profundidade de escavação da lâmina	650 mm (25,6 pol.)	650 mm (25,6 pol.)
H Inclinação da lâmina (utiliza macaco de inclinação)	437 mm (17,2 pol.)	524 mm (20,6 pol.)
I Comprimento total com lâmina; pá (de ventilador)	5.296 mm (208,5 pol. / 17 pés 4,5 pol.)	5.296 mm (208,5 pol. / 17 pés 4,5 pol.)

DIMENSÕES DA MÁQUINA

750J-II LT

750J-II LGP

Tipo da lâmina	PAT	PAT
J Largura total com lâmina inclinada	3.020 mm (118,9 pol. / 9 pés 10,9 pol.)	3.631 mm (142,9 pol.) / 11 pés 10,9 pol.)
K Ângulo da lâmina	23,5°	23,5°
L Alcance de corte	108 mm (4,3 pol.)	84 mm (3,3 pol.)
M Largura sobre a esteira	2.489 mm (98 pol. / 8 pés 2 pol.)	2.794 mm (110 pol. / 9 pés 2 pol.)
N Alcance de lançamento	2.438 mm (8 pés 0 pol.)	2.997 mm (9 pés 10 pol.)
O Ângulo da borda cortante	55,2–60,1°	55,2–60,1°

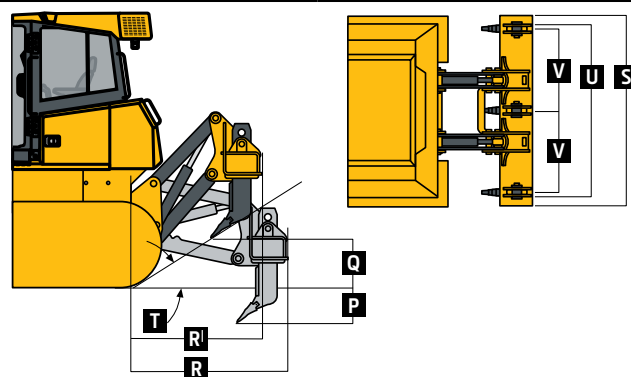


ESCARIFICADOR TRASEIRO

750J-II LT / 750J-II LGP

Escarificador em paralelogramo, de dentes múltiplos com ajuste de tombamento hidráulico e pontas do escarificador ESCO®

Peso	1.690 kg (3.725 lb.)
P Penetração máxima	686 mm (27 pol.)
Q Altura livre máxima sob a ponta	686 mm (27 pol.)
R Comprimento total (posição abaixada)	1.689 mm (5 pés 7 pol.)
R' Comprimento total (posição elevada)	1.448 mm (4 pés 9 pol.)
S Largura total da viga	2.134 mm (7 pés 0 pol.)
T Ângulo de inclinação (completamente elevada)	22°
U Largura de escarificação	1.880 mm (6 pés 2 pol.)
V Distância entre os dentes	902 mm (3 pés 0 pol.)





850J-II ESPECIFICAÇÕES

MOTOR

850J-II / 850J-II WLT / 850J-II LGP

Tipo da lâmina	Lâmina externa (OSD) e lâmina de angulação/inclinação hidráulica (PAT)
Fabricante e modelo	John Deere PowerTech™ Plus 6068 com Sistema de Recirculação do Gás de Escape (EGR)
Normas de emissões fora de estrada	Padrão de emissões estágio IIIA da UE e MAR-I do Brasil / estágio II da UE
Cilindros	6
Cilindrada	6,8 L (414 pol.3)
Potência nominal líquida SAE	153 kW (205 HP) a 1.800 rpm
Torque de pico líquido	915 N.m (675 pés.lbs) a 1.500 rpm
Aspiração	Turboalimentado com alimentação arrefecida a ar
Lubrificação	Sistema de pressão com filtro roscado de fluxo total e arrefecedor óleo-água
Filtro de ar	Seco, de dois estágios com descarregador tangencial
Operação em rampas, ângulo máximo	45° dianteira-traseira / 30° laterais

ARREFECIMENTO

850J-II / 850J-II WLT / 850J-II LGP

Tipo	Ventilador de sucção de velocidade variável
Classificação do líquido de arrefecimento do motor	-37°C (-34°F)

TREM DE FORÇA

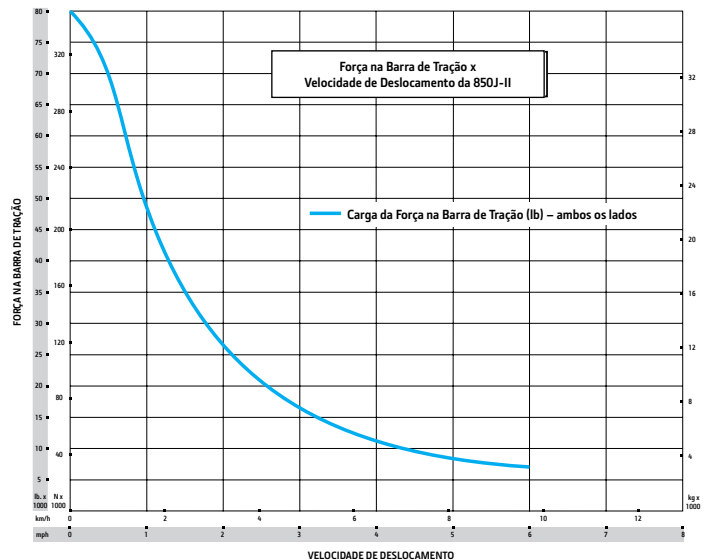
Transmissão	Acionamento hidrostático automático de duas vias, função de detecção de carga que ajusta automaticamente a velocidade e a potência, de acordo com as condições de carga; cada esteira controlada individualmente é alimentada por uma combinação de motor e bomba de pistão de deslocamento variável; botões de seleção de velocidade de deslocamento em um único joystick; relações de marcha à ré de 100%, 115% ou 130% da velocidade de deslocamento selecionadas independentemente; o pedal do desacelerador controla a velocidade de deslocamento até a parada.
Pressão de alívio do sistema	45,850 kPa (6.650 PSI)
Velocidades de deslocamento	
Avanço e marcha à ré	9,7 km/h (6,0 mph)
Máxima (opcional)	10,9 km/h (6,8 mph)
Direção	Controle e contrarotação de direção, velocidade e curvas em um único joystick; curvas com potência máxima e velocidades infinitamente variáveis da esteira fornecem facilidade de manobras e controle otimizado ilimitados; transmissão HST elimina o uso de embreagens de direção e freios.
Comandos finais	Os comandos finais planetários de redução dupla transferem cargas de torque sobre 3 conjuntos de engrenagens; montados independentemente dos chassis das esteiras e armações de empuxos da lâmina para isolamento das cargas de impactos.
Relação total	44,7 a 1

Força na barra de tração

Máximo	344 kN (77.300 lb.)
a 1,9 km/h (1,2 mph)	178 kN (40.000 lb.)
a 3,2 km/h (2,0 mph)	131 kN (29.500 lb.)

Freios

Tipo	Pedal do freio tipo desacelerador; administração de potência automática com delimitação manual correspondente à velocidade de deslocamento.
Serviço	A frenagem HST (dinâmica) para a máquina quando a alavanca de mudança de direção é movida para a posição neutra, ou quando o desacelerador for pressionado até o fim do curso.
Estacionamento	Função de segurança exclusiva, com freios a disco múltiplos úmidos. Sempre que o motor é desligado e for detectado movimento, o desacelerador é pressionado até o final do curso, ou a alavanca do freio de estacionamento é colocada nas posições neutra e de partida. Nestes casos, a máquina não pode ser conduzida com o freio aplicado, reduzindo o desgaste ou a necessidade de ajustes; liberação do freio hidráulico acionada por mola.



850J-II

ESPECIFICAÇÕES



SISTEMA HIDRÁULICO	850J-II	850J-II WLT / 850J-II LGP
Tipo da lâmina	OSD	PAT
Tipo	Bomba de pistão com detecção de carga	Bomba de pistão com detecção de carga
Bomba, 74-cc	174 L/m (46 gal./min)	174 L/m (46 gal./min)
Pressão de alívio do sistema	24.993 kPa (3.625 PSI)	24.993 kPa (3.625 PSI)
Pressão diferencial	1.896 kPa (275 PSI)	1.896 kPa (275 PSI)
Fluxo máximo em marcha lenta alta sem carga	163 L/m (43 gal./min)	163 L/m (43 gal./min)
Controle	Joystick de 2 funções com piloto hidráulico e barra em T	Joystick de 2 funções com piloto hidráulico e barra em T com função de ângulo ao toque de um botão

CILINDROS	850J-II / 850J-II WLT / 850J-II LGP
Tipo	Hastes dos cilindros polidas, cromadas e com tratamento térmico; pinos de articulação (buchas substituíveis) de aço temperado.

SISTEMA ELÉTRICO	
Tensão	24 V
Capacidade	
Bateria	950 CCA
Reserva	190 min.
Capacidade nominal do alternador	
Cabine	80 A
Estrutura da cabine	55 A
Luzes	2 na grade, 1 na traseira e 2 refletores traseiros

MATERIAL RODANTE	850J-II	850J-II WLT	850J-II LGP
Esteiras	Chassi da esteira com guias dianteiras e traseiras e protetor da roda motriz; a função John Deere Dura-Trax™ oferece os grandes lubrificadores, vedados e com tratamento térmico profundo e roletes lubrificados, vedados e temperados para máxima resistência contra desgaste; as rodas motrizes são segmentadas; disponibilidade para sapatas para trabalho extremo (apenas em alguns modelos) para utilização em aplicações severas.		
Bitola da esteira, padrão	1.880 mm (74 pol.)	2.235 mm (88 pol.)	2.388 mm (94 pol.)
Largura da garra, centro fechado, barra única	610 mm (24 pol.)	762 mm (30 pol.)	914 mm (36 pol.)
Corrente	Selada e lubrificada	Selada e lubrificada	Selada e lubrificada
Sapatas, cada lado	40	45	45
Rolete de esteira, flange simples, cada lado	7	8	8
Comprimento da esteira no solo	2.769 mm (109 pol.)	3.284 mm (129 pol.)	3.284 mm (129 pol.)
Área de contato no solo	33.755 cm ² (5.232 pol. ²)	50.052 cm ² (7.758 pol. ²)	60.064 cm ² (9.310 pol. ²)
Pressão sobre o solo, lâmina externa (OSD)	52,5 kPa (7,61 PSI)	39,0 kPa (5,65 PSI)	33,3 kPa (4,83 PSI)
Passo da esteira	203 mm (8 pol.)	203 mm (8 pol.)	203 mm (8 pol.)
Oscilação no rolete dianteiro	±114 mm (±4,5 pol.)	±166,5 mm (±6,5 pol.)	±168 mm (±6,6 pol.)

LÂMINAS	<i>Cantos de lâmina retos incluídos em pesos</i>		
Tipo da lâmina	OSD com Semi U	PAT	PAT
Peso	1.326 kg (2.923 lb.)	1.330 kg (2.932 lb.)	1.397 kg (3.080 lb.)
Comprimento	3.251 mm (128 pol. / 8 pés 10 pol.)	4.013 mm (158 pol.) / 13 pés 2 pol.)	4.267 mm (168 pol. / 14 pés 0 pol.)
Capacidade	5,57 m ³ (7,29 j ³)	4,26 m ³ (5,57 j ³)	4,49 m ³ (5,87 j ³)
Peso do conjunto da viga de empuxo (sem lâmina)	1.672 kg (3.687 lb.)	—	—
Peso do conjunto da estrutura em C (sem lâmina)	—	1.647 kg (3.631 lb.)	1.647 kg (3.631 lb.)

CABINE DO OPERADOR	850J-II / 850J-II WLT / 850J-II LGP
ROPS (ISO 3471 – 2008) e FOPS (ISO 3449 – 2005)	

FACILIDADE DE MANUTENÇÃO	850J-II	850J-II WLT	850J-II LGP
Capacidade de abastecimento			
Tanque de combustível com tampa travável	371 L (98 gal.)	371 L (98 gal.)	371 L (98 gal.)
Sistema de arrefecimento com tanque de recuperação	35 L (9.2 gal.)	35 L (9.2 gal.)	35 L (9.2 gal.)
Óleo do motor com filtro	26 L (7 gal.)	26 L (7 gal.)	26 L (7 gal.)
Tanque com filtro			
Transmissão	106 L (28 gal.)	106 L (28 gal.)	106 L (28 gal.)
Hidráulica	106 L (28 gal.)	106 L (28 gal.)	106 L (28 gal.)
Comando final (por trator)			
Interno	19 L (5 gal.)	31.8 L (8.4 gal.)	37.8 L (10 gal.)
Externo	31.8 L (8.4 gal.)	31.8 L (8.4 gal.)	31.8 L (8.4 gal.)

850J-II

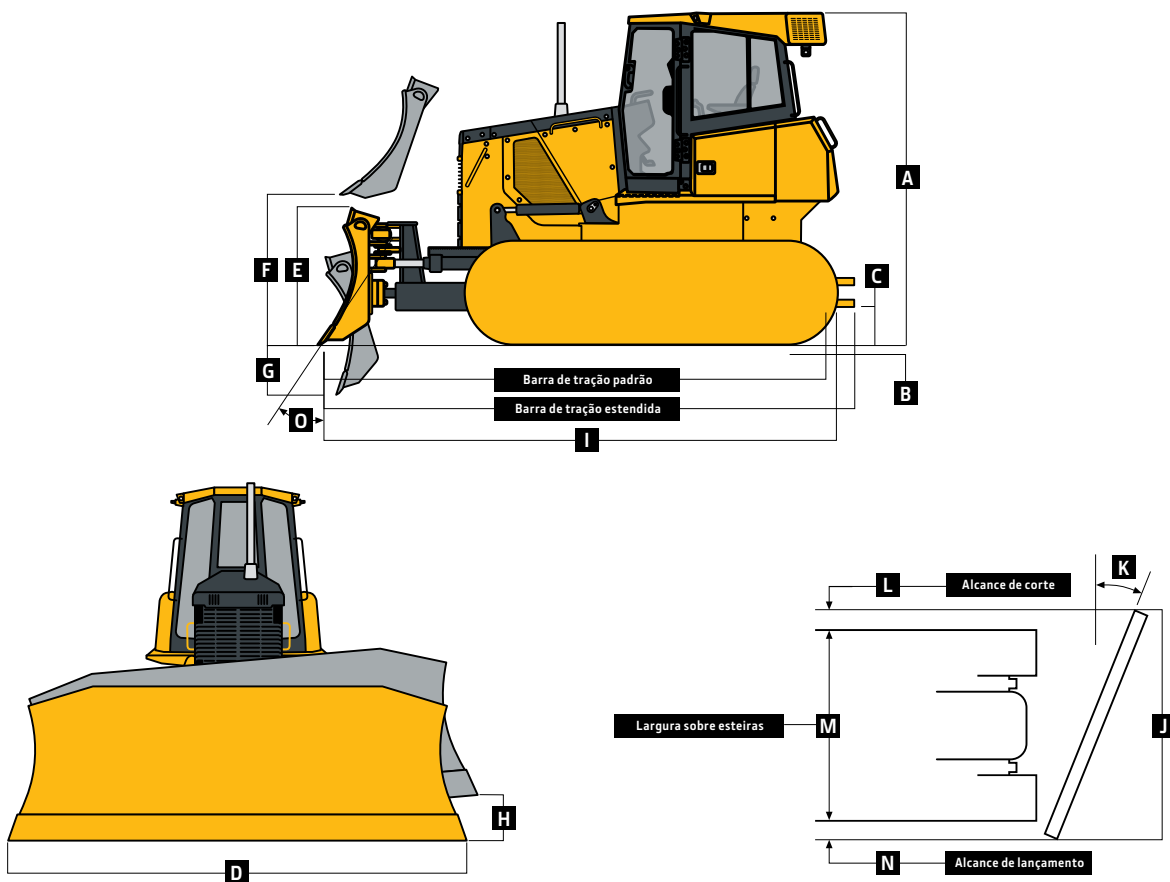
PESOS OPERACIONAIS	850J-II	850J-II WLT	850J-II LGP
Tipo da lâmina	OSD	PAT	PAT
<i>Peso base do equipamento padrão, incluindo cabine, tanque de combustível cheio, operador de 79Kg e ripper traseiro;</i>	20.714 kg (45.667 lb.)	22.248 kg (49.048 lb.)	22.750 kg (50.199 lb.)
Componentes opcionais			
Sapata da esteira			
Com sapata de 610 mm (24 pol.) para trabalho moderado	Na base*	-411 kg (-907 lb.)	-411 kg (-907 lb.)
Com sapata de 610 mm (24 pol.) para trabalho extremo	306,4 kg (675,5 lb.)	-66 kg (-146 lb.)	-66 kg (-146 lb.)
Com sapata de 760 mm (30 pol.) para trabalho moderado	—	Na base*	Na base*
Com sapata de 760 mm (30 pol.) para trabalho extremo	—	445 kg (981 lb.)	445 kg (981 lb.)
Cabine com pressurizador e aquecedor/ar-condicionado	337 kg (743 lb.)	337 kg (743 lb.)	337 kg (743 lb.)
Aquecedor (Estrutura ROPS)	39 kg (85 lb.)	39 kg (85 lb.)	39 kg (85 lb.)
Protetor contra pedras de comprimento máximo	222 kg (490 lb.)	242 kg (534 lb.)	242 kg (534 lb.)
Protetor do retentor do comando final	70 kg (155 lb.)	70 kg (155 lb.)	70 kg (155 lb.)
Engate removível	52 kg (114 lb.)	52 kg (114 lb.)	52 kg (114 lb.)
Barra de tração, rígida e estendida	130 kg (286 lb.)	130 kg (286 lb.)	130 kg (286 lb.)
Grade reforçada	39 kg (86 lb.)	39 kg (86 lb.)	39 kg (86 lb.)
Estrutura ROPS			
Telas dianteiras e das portas	84 kg (186 lb.)	84 kg (186 lb.)	84 kg (186 lb.)
Tela traseira	23 kg (50 lb.)	23 kg (50 lb.)	23 kg (50 lb.)
Telas laterais	44 kg (98 lb.)	44 kg (98 lb.)	44 kg (98 lb.)
Cabine com ar-condicionado			
Telas dianteiras e das portas	79 kg (175 lb.)	79 kg (175 lb.)	79 kg (175 lb.)
Tela traseira	34 kg (75 lb.)	34 kg (75 lb.)	34 kg (75 lb.)
Telas laterais	54 kg (120 lb.)	54 kg (120 lb.)	54 kg (120 lb.)
Proteção do condensador	55 kg (121 lb.)	55 kg (121 lb.)	55 kg (121 lb.)
Travessa de elevação (cabine e estrutura ROPS)	272 kg (600 lb.)	272 kg (600 lb.)	272 kg (600 lb.)
Protetores do cilindro de elevação	80 kg (176 lb.)	42 kg (93 lb.)	42 kg (93 lb.)
Protetor da lâmina	87 kg (192 lb.)	87 kg (192 lb.)	87 kg (192 lb.)
Proteção do tanque	323 kg (712 lb.)	323 kg (712 lb.)	323 kg (712 lb.)
Contrapeso			
Dianteiro	397 kg (875 lb.)	397 kg (875 lb.)	397 kg (875 lb.)
Traseiros	449 kg (990 lb.)	449 kg (990 lb.)	449 kg (990 lb.)

*Incluído no peso de operação SAE.

DIMENSÕES DA MÁQUINA

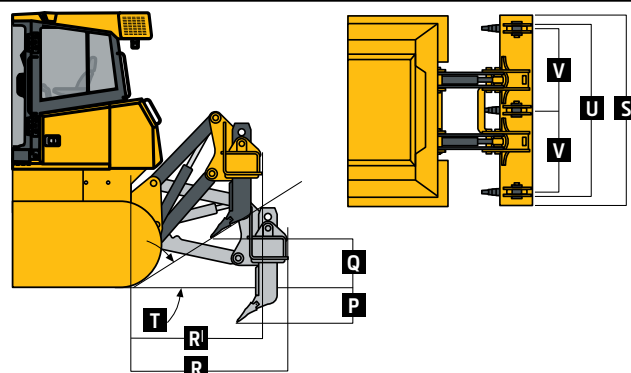
A Altura total até o teto	3.175 mm (125 pol. 5 pés 10 pol.)	3.175 mm (125 pol. 5 pés 10 pol.)	3.175 mm (125 pol. 5 pés 10 pol.)
Altura total até o tubo de escape	3.188 mm (125,5 pol. 5,5 pés 10 pol.)	3.188 mm (125,5 pol. 5,5 pés 10 pol.)	3.188 mm (125,5 pol. 5,5 pés 10 pol.)
B Profundidade da bitola com garra de barra única			
Trabalhos moderados	66 mm (2,6 pol.)	66 mm (2,6 pol.)	66 mm (2,6 pol.)
Trabalhos extremos	71 mm (2,8 pol.)	71 mm (2,8 pol.)	71 mm (2,8 pol.)
C Altura livre sobre o solo com garras	409 mm (16,1 pol.)	409 mm (16,1 pol.)	409 mm (16,1 pol.)
D Largura da lâmina	3.251 mm (128 pol. 8 pés 10 pol.)	4.013 mm (158 pol.) / 13 pés 2 pol.)	4.267 mm (168 pol. / 14 pés 0 pol.)
E Altura da lâmina	1.422 mm (56 pol. / 4 pés 8 pol.)	1.229 mm (48 pol. / 4 pés 0 pol.)	1.229 mm (48 pol. / 4 pés 0 pol.)
F Altura de levantamento da lâmina	1.151 mm (45 pol. / 3 pés 9 pol.)	1.072 mm (42 pol. / 3 pés 6 pol.)	1.072 mm (42 pol. / 3 pés 6 pol.)
G Profundidade de escavação da lâmina	599 mm (24 pol.)	704 mm (28 pol.)	704 mm (28 pol.)
H Inclinação da lâmina (utiliza macaco de inclinação)	753 mm (30 pol.)	533 mm (21 pol.)	572 mm (23 pol.)
I Comprimento total com lâmina; pá (de ventilador)	5.384 mm (212 pol. / 17 pés 8 pol.)	5.740 mm (226 pol. / 18 pés 10 pol.)	5.740 mm (226 pol. / 18 pés 10 pol.)

DIMENSÕES DA MÁQUINA (CONTINUAÇÃO)	850J-II	850J-II WLT	850J-II LGP
Tipo da lâmina	OSD	PAT	PAT
J Largura total com lâmina inclinada	—	3.658 mm (144 pol. 12 pés 0 pol.)	3.901 mm (154 pol. 12 pés 10 pol.)
K Ângulo da lâmina	—	23,8°	23,8°
L Alcance de corte	—	145 mm (5,7 pol.)	109 mm (4,3 pol.)
M Largura sobre a esteira	2.489 mm (98 pol. / 8 pés 2 pol.)	2.997 mm (118 pol. / 9 pés 10 pol.)	3.302 mm (130 pol. 10 pés 10 pol.)
N Alcance de lançamento	—	271 mm (10,7 pol.)	234 mm (9,2 pol.)
O Ângulo da borda cortante	51,5–61°	55,1–60,2°	55,1–60,2°

**ESCARIFICADOR TRASEIRO****850J-II / 850J-II WLT / 850J-II LGP**

Escarificador em paralelogramo, de dentes múltiplos, com ajuste de tombamento hidráulico e pontas do escarificador ESCO®

Peso	2.032 kg (4.480 lb.)
P Penetração máxima	723,9 mm (28,5 pol.)
Q Altura livre máxima sob a ponta	610 mm (24 pol.)
R Comprimento total (posição abaixada)	1.626 mm (5 pés 4 pol.)
R^I Comprimento total (posição elevada)	1.525 mm (5 pés 0 pol.)
S Largura total da viga	2.400 mm (7 pés 10 pol.)
T Ângulo de inclinação (completamente elevada)	24°
U Largura de escarificação	2.146 mm (7 pés 1 pol.)
V Distância entre os dentes	1.041 mm (3 pés 5 pol.)



Equipamentos adicionais

Legenda: ● Padrão □ Opcional ou especial

700J	750J	850J	MOTOR
●	□	●	Em conformidade com o padrão de emissões estágio IIIA da UE e MAR-I do Brasil
●	●	●	Modo econômico
●	●	●	Controle eletrônico com proteção automática do motor
●	●	●	Filtro de ar tipo seco, com elemento de segurança duplo, válvula do evacuador
●	●	●	Silencioso, autodrenagem, debaixo do capô com pilha vertical
●	●	●	Drenos de serviço que protegem o meio ambiente
□	□	□	Auxílio de partida a éter
□			Aquecedor do líquido de arrefecimento do motor, 120 V
□			Aquecedor do líquido de arrefecimento do motor, alimentado por combustível
□	□	□	Escape cromado
	□	□	Pré-purificador de ar do motor com ejetor giratório
ARREFECIMENTO			
□	□	□	Classificação do líquido de arrefecimento do motor -37° C (-34° F)
	□	□	Ventilador reversível programável e automático
□	□		Radiador do motor (10,5 aletas por polegada)
		□	Radiador do motor (6,5 aletas por polegada)
□	□	□	Protetores laterais do motor perfurados
		□	Grade para trabalhos pesados
		□	Grade tipo barra com articulação bipartida
□	□	□	Grade para trabalhos extremos
TRANSMISSÃO			
□	□	□	Pontos de teste de diagnóstico
□	□	□	Drenos de serviço que protegem o meio ambiente
	□	□	Protetores do retentor do comando final
SISTEMA HIDRÁULICO			
	□	□	Sistema hidráulico de 2 funções
□	□	□	Sistema hidráulico de 3 funções
□	□	□	Sistema hidráulico de 4 funções com tubulação traseira
□	□	□	Controle de qualidade integrado (IGC)

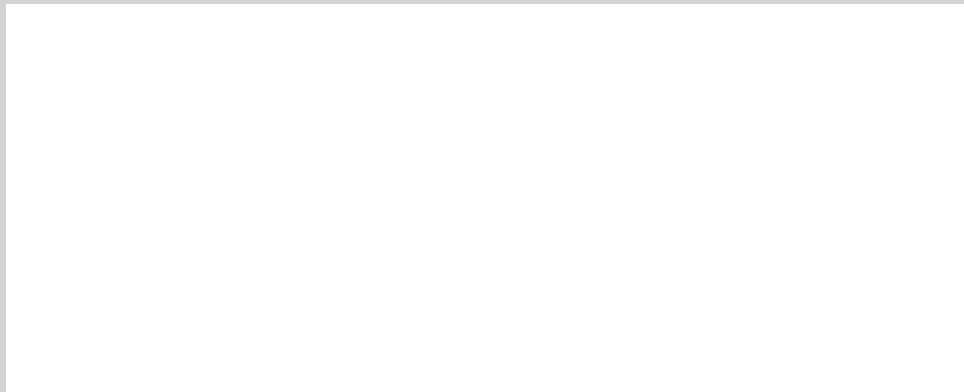
PAINEIS DE ACESSO AO CHASSI PRINCIPAL			
	□	□	Cabine basculante
	□		Alça do reboque dianteiro (aparafusada)
700J	750J	850J	PAINEIS DE ACESSO AO CHASSI PRINCIPAL
	□	□	Alças do reboque dianteiro
□	□	□	Tampas de acesso inferiores articuladas (aparafusadas)
□	□	□	Proteção antifurto: porta de acesso ao motor / portas de acesso ao tanque lateral / tanque de combustível / painel de instrumentos / tanque de transmissão / reservatório hidráulico
	□	□	Articulação da barra transversão central livre de manutenção
IMPLEMENTOS			
□	□	□	Engate removível com pino
□	□	□	Barra de tração rígida estendida com pino para implementos de engate rápido
			Contrapeso, dianteiro, 172 kg (380 lb.)
	□		Contrapeso, dianteiro, 249 kg (550 lb.)
		□	Contrapeso, traseiro, 327 kg (720 lb.)
		□	Contrapeso, dianteiro, 397 kg (875 lb.)
		□	Contrapeso, traseiro, 449 kg (990 lb.)
□			Escarificador em paralelogramo, com espaço para 5 dentes de escarificação e 3 dentes simples
	□	□	Escarificador em paralelogramo, com espaço para 3 dentes de escarificação e 3 dentes simples
MATERIAL RODANTE			
□	□	□	Material rodante oscilante com lubrificação remota
□	□	□	Protetores do chassi da esteira com superfície lisa e com comprimento máximo
□	□	□	Guias da esteira dianteira e traseira aparafusadas
□	□	□	Rodas motrizes segmentadas
□	□	□	Roletes com flange duplo
□	□	□	Material rodante com vida útil prolongada com buchas SC-2™
□	□	□	Protetores contra pedras de comprimento máximo

XLT	LGP	SAPATAS DA 700J-II	
□	□	Com sapata de 560 mm (22 pol.) para trabalho moderado	
	□	Com sapata de 760 mm (30 pol.) para trabalho moderado	
LT	LGP	SAPATAS DA 750J-II	
□		Com sapata de 610 mm (24 pol.) para trabalho moderado	
	□	Com sapata de 865 mm (34 pol.) para trabalho moderado	
STD	WLT	LGP	SAPATAS DA 850J-II
□	□	□	Com sapata de 610 mm (24 pol.) para trabalho moderado
□	□	□	Com sapata de 610 mm (24 pol.) para trabalho extremo
		□	Com sapata de 760 mm (30 pol.) para trabalho moderado
		□	Com sapata de 760 mm (30 pol.) para trabalho extremo
ESTRUTURA DA CABINE	CABINE	CABINE DO OPERADOR / SISTEMA ELÉTRICO	
□	□	Cintos de segurança retráteis de 76 mm (3 pol.) (em conformidade com a SAE J386)	
□	□	Espelho retrovisor interno, convexo, com 102 mm (4 pol.) de altura e 203 mm (8 pol.) de comprimento (em conformidade com a SAE J985)	
	□	Tomada de alimentação, 12 V	
	□	Tomada de alimentação secundária, 12 V *	
	□	Compartimento de armazenamento com trava montado no painel de instrumentos	
	□	Ar-condicionado de 24.000 BTU	
	□	Vidros escurecidos	
	□	Luz do teto	
	□	Aquecedor (montado no teto)	
	□	Limpadores dianteiros e nas portas	
	□	Assento de vinil com suspensão a ar	
	□	Assento de tecido com suspensão a ar	
	□	Aquecedor debaixo do assento	
	□	Limpador traseiro	
	□	Rádio/relógio AM/FM	
	□	Espelho retrovisor externo montado no implemento	
	□	Alternador vedado, 55 A	
	□	Chave geral do sistema elétrico	
	□	2 luzes montadas na grade e 1 montada na traseira	
	□	4 Luzes de trabalho montadas no teto	
	□	Sistema de comunicação wireless JDLINK™ (disponível em países específicos, consulte seu distribuidor para mais informações)	
	□	Sistema de comunicação wireless JDLINK™ Ultimate (disponível em países específicos; consulte seu concessionário para mais detalhes)	

*Consulte o seu distribuidor John Deere para mais informações.

*750J-II e 850J-II apenas.





JOHN DEERE

Esta publicação foi compilada para circulação em âmbito mundial. As imagens aqui dispostas são meramente ilustrativas. Certas ilustrações e fotos de produtos podem incluir acessórios, opções e informações relacionados a valores, créditos e seguros, indisponíveis para algumas regiões.

As características, especificações, quantidades, itens opcionais igualmente são sujeitos à disponibilidade em determinadas regiões. Para mais informações, entre em contato com o distribuidor John Deere de sua região. A John Deere se reserva o direito de mudar as especificações e o projeto de todos os produtos descritos nesta publicação sem prévio aviso.



CPC 00036
Fevereiro/2018



JohnDeere.com.br/Construcao