

PÁS-CARREGADEIRAS 524K-II/544K-II/624K-II

142–188 HP (106–141 kW líquido)



JOHN DEERE





Potente e comprovada.

Você tem um serviço de manuseio de materiais que exige mais agilidade e capacidade? Nós temos uma Pá-Carregadeira Série K-II John Deere para ajudá-lo. Construída sobre a plataforma altamente confiável de seus antecessores, estes modelos foram inspirados nas necessidades dos clientes e carregam ainda mais recursos de produtividade e disponibilidade. Os motores a Diesel John Deere PowerTech™ EPA Tier3/Euro IIIA e Tier 2/ Euro II oferecem grande deslocamento, potência e capacidade de empuxo. As verificações diárias e o acesso para manutenção estão ainda mais fáceis. Além disso, as novas Pás-Carregadeiras K-II possuem, de série, transmissões com cinco velocidades e um novo bloqueio adaptativo da embreagem, que aumenta a produtividade, em comparação com os modelos anteriores. Trabalhe mais, com a Série K-II.



Especificações da Série K-II	524K-II	544K-II	624K-II
Potência líquida máxima	142 HP (106 kW)	163 HP (122 kW)	188 HP (141 kW)
Capacidade da caçamba	1,9–2,1 m ³	2,3 m ³	2,7 m ³
Barra "Z": carga de tombamento <i>(40° em curva total, sem deflexão dos pneus, com caçamba pinada)</i>	9.411 kg	9.619 kg	12.006 kg
Força de desagregação	9.638 kg	10.115 kg	12.821 kg
Peso operacional	12.622 kg	13.121 kg	15.614 kg

Direção fácil.

Dias longos parecem mais curtos, quando você está trabalhando duro. E qual operador não seria mais produtivo no assento de encosto alto, com suspensão a ar, de uma Pá-Carregadeira da Série K-II? Um monitor multifuncional melhorado exibe informações operacionais, de diagnóstico e de manutenção em uma tela de LCD colorida, com clareza moderada. Os vidros escurecidos, de grandes proporções, e um console com perfil baixo permitem uma visão dominante do trabalho à frente. A cabine, silenciosa e espaçosa, possui ainda mais espaço para as pernas e ergonomia, que impede a fadiga, incluindo recursos de conveniência, como controles operacionais montados no assento, um módulo de interruptores selado (SSM), com partida sem chave, além de uma operação sem esforço, através de botões tácteis com uma série de funções da máquina ao seu alcance. Assim, você pode trabalhar mais, com menos esforço.

Difusores ajustáveis, com estilo automotivo, fornecem fluxo de ar eficiente para manter os vidros limpos e a cabine pressurizada confortável.

Assento estofado de luxo, coberto com tecido, com encosto elevado, possui ajuste total, apoio lombar e suspensão a ar com capacidade total de amortecimento.

Para ajudar a evitar a operação não-autorizada da máquina, o sistema de segurança de partida sem chave exige uma senha numérica (quando ativado).



O monitor de LCD, colorido, multilíngue, oferece acesso por botões tácteis a uma série de dados e funções da máquina:

A. Informações vitais e gerais de operação, incluindo modo da transmissão, marcha, rpm do motor, velocidade, nível de combustível e temperaturas dos fluidos.

B. Diagnósticos embarcados melhorados, com leituras de velocidade, pressão e temperatura, além de condições dos interruptores em tempo real.

C. Ajustes customizados da máquina como o Quick Shift, 1ª marcha automática e o controle de condução opcional permitem combinar as características operacionais às condições e trabalhos específicos.





1. O compartimento térmico e o porta-copos facilitam o armazenamento da sua refeição.

2. A câmara de visão traseira e o sistema de detecção de objetos por radar, opcionais, ou somente a câmara traseira exibem a atividade atrás da máquina na tela de LCD, além de emitir um alerta sonoro, para mais segurança em locais apertados e áreas com grande tráfego.

3. O teclado iluminado nos controles SSM de partida sem chave e em outras 24 funções da máquina permite ao operador ativar funções como subida automática da caçamba, retorno à escavação e retorno ao carregamento a partir do assento.



Controle sua produtividade.

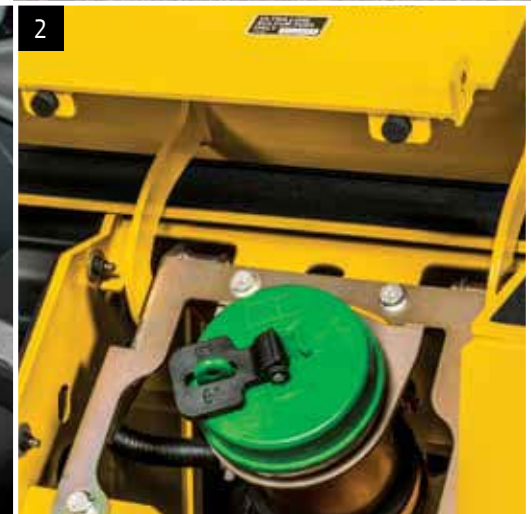
Se você quer produtividade máxima, a Pá-Carregadeira da Série K-II deve estar em seu local de trabalho. Não é só a grande reserva de torque que torna seu desempenho tão impressionante. Joysticks simples ou com duas alavancas pequenas, oferecem controle sem esforço. O sistema hidráulico, similar ao de uma escavadeira, sente a carga e entrega o fluxo necessário para uma operação suave e rápidos ciclos de trabalho. A transmissão PowerShift™ com conversor de torque, na 524K-II, emprega a tecnologia de mudanças inteligentes para avaliar continuamente a velocidade e as condições de carga, ajustando o acoplamento dos pacotes de embreagens. A 544K-II e a 624K-II vêm de série com transmissões de cinco velocidades, com bloqueio do conversor de torque nas marchas 2 a 5, para aumentar a aceleração e as velocidades de ciclo, além de otimizar a potência e o consumo de combustível durante o transporte, deslocamento e subidas. Você não encontrará uma pá-carregadeira com mudanças de marchas mais suaves.

As funções de subida automática do braço e retorno ao carregamento aceleram a produção em aplicações de carregamento repetitivo.

O equilíbrio entre motor e sistema hidráulico mantém a boa potência da lança e da caçamba, ao entrar e sair da pilha, para grandes cargas, mesmo em materiais úmidos ou coesos.

A direção responsiva e os 80° de articulação total aumentam a manobrabilidade em locais apertados. Possibilita ciclos de trabalho mais rápidos e menos curvas em três manobras.

O controle opcional de deslizamento da roda aumenta a produtividade, melhorando a tração em materiais difíceis ou condições confinadas. Reduz o desgaste de pneus, custos de combustível e a fadiga do operador também.





1. Escolha entre controles hidráulicos pilotados por joystick simples ou duas alavancas. O seletor F-N-R, no joystick, fornece mudanças convenientes de direção e entre todas as marchas. Ambos incluem a inovadora função Quick-Shift para mudanças de marcha em um torque, marcha a marcha.
2. Os painéis articulados se inclinam para longe, facilitando o acesso, desde o nível do solo até o tanque de combustível, tornando mais fáceis e convenientes os reabastecimentos.
3. O novo bloqueio adaptativo da embreagem oferece, automaticamente, mais potência ao sistema hidráulico, assegura controle suave em altas rotações do motor e baixas velocidades, além de permitir melhor manejo da máquina em todos os terrenos, sem que o operador tenha de mudar os ajustes.

Desenhada para bater metas e novas alturas.

As Pás-Carregadeiras da Série K-II vêm equipadas com uma infinidade de recursos para o aumento da produção, a fim de ajudar a manusear quase qualquer coisa que você colocar em seu caminho. Mas, se a sua não é qualquer aplicação, nós auxiliamos com uma ampla variedade de opcionais instalados na fábrica ou no distribuidor. Assim, você pode equipar sua pá-carregadeira com exatamente o que precisa para maximizar seus esforços e expandir suas oportunidades. Nem todos os opcionais estão disponíveis para todas as pás-carregadeiras, então procure seu distribuidor para detalhes específicos.

1. Com o controle de deslocamento opcional, os cilindros de elevação agem como amortecedores, absorvendo irregularidades para permitir uma navegação fácil e rápida sobre terreno ruim, sem perder a carga. A velocidade de atuação automática é ajustável de 1,5 a 24 km/h em incrementos de 0,5.

2. Caçambas de uso geral ou de escavação estão disponíveis em configurações pinadas ou com engate rápido, de 1,9 a 2,7 m³.



Para-lamas integrais na dianteira e na traseira, além de apra-barros ajudam a manter a máquina livre de lama e detritos.

Dois espelhos laterais permitem visibilidade adicional para o canteiro fora da máquina.



Opte por garfos com dentes de 1,52 m para versatilidade no manuseio de uma variedade de materiais.

Degaus autolimpantes e corrimãos convenientes oferecem acesso pelo lado direito à plataforma antiderrapante, para limpeza das janelas.

Pacotes opcionais de proteções contra corrosão dos componentes e conexões elétricas ajudam a prevenir que materiais corrosivos reduzam a sua produtividade.

Feita para vencer, seja qual for o seu desafio.

A maior questão é a sua disponibilidade. Por isso, a Série K-II possui muitos recursos para ajudar em seu sucesso. As três pás-carregadeiras vêm carregadas com as características tradicionais da John Deere de durabilidade, como os robustos motores Diesel com camisas úmidas, o Quad-Cool™ e os sistemas elétricos de estado sólido. As articulações são reforçadas, com rolamentos duplos, de roletes cônicos. Além disso, lanças e chassis são tão robustos, que têm garantia de três anos ou 10.000 horas. Quando você sabe como elas são construídas, você quer operar uma John Deere.





A marcha lenta automática aplica os freios e, imediatamente, reduz a rotação do motor para ajudar a conservar combustível após um período de inatividade determinado pelo operador. O desligamento automático do motor ocorre após períodos prolongados em marcha lenta.

A proteção padrão do motor limita o tempo de partida e exige períodos de esfriamento entre as tentativas.

O ventilador, com acionamento hidráulico, opera somente conforme a necessidade, para arrefecimento eficiente e, também, ajuda a conservar o combustível.

A caixa de distribuição elétrica emprega a tecnologia altamente confiável de placas de circuito e interruptores de estado sólido, que eliminam numerosos chicotes elétricos, fusíveis, relés e conectores. Conectores elétricos vedados, com pinos banhados em ouro, resistem à corrosão, para maior integridade a longo prazo.

1. Reduções finais por planetárias são montadas dentro do eixo. Freios hidráulicos, com discos úmidos, em todos os modelos são autoajustáveis.

2. O ventilador programável, opcional, inverte automaticamente, em intervalos pré-determinados, ejetando detritos do radiador e núcleos dos trocadores de calor. Ou, então, você pode definir ciclos individuais de limpeza através do monitor.

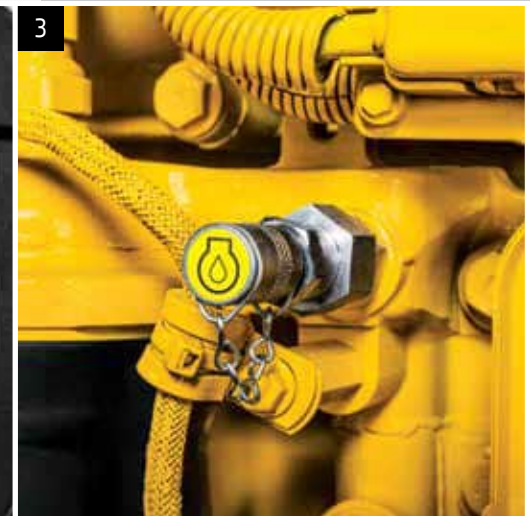
3. O Quad-Cool™ posiciona o radiador, condensador do ar-condicionado, intercooler e trocadores de calor hidráulico, da transmissão e dos eixos (padrão na 624K-II, opcional nas 524K-II e 544K-II) em uma configuração única, em caixa que é isolada do calor do motor, aumentando a eficiência e a durabilidade.



Economize tempo e a sua meta.

Controlar os custos diários de operação e propriedade não deveria comprometer seus recursos. E as Pás-Carregadeiras Série K-II garantem que isso não ocorra. Pontos de serviço do mesmo lado, no nível do solo, aceleram a rotina diária. O exclusivo sistema Quad-Cool™ oferece amplo acesso a ambos os lados dos trocadores de calor, facilitando a limpeza. Intervalos estendidos de serviço permitem que você trabalhe mais entre as trocas. E como nenhuma manutenção é melhor do que a baixa manutenção, correias do motor autoajustáveis e freios com discos úmidos padrão raramente exigem atenção, quando exigem. E não é só isso, a lista de recursos que minimizam a manutenção e os custos operacionais e de propriedade é extensa.

1. Filtros verticais rosqueáveis permitem trocas rápidas, sem derramamentos. Intervalos de 500, 2.000 e 4.000 horas para as trocas dos óleos do motor, transmissão e hidráulico ajudam a reduzir custos operacionais.
2. O monitor de LCD fácil de navegar, exibe mensagens de diagnóstico em caso de problemas e, até mesmo oferece soluções possíveis para reestabelecer e voltar a operar rapidamente.
3. Tomadas de diagnóstico e de amostragem de fluidos, codificadas por cor, aceleram manutenções preventivas e diagnósticos. O desenho não invasivo ajuda a manter contaminantes afastados.
4. Medidores visuais e reservatórios transparentes, de fácil leitura e posicionados convenientemente, permitem verificar níveis de fluidos da transmissão, hidráulico, arrefecimento e lavador do para-brisa em um piscar de olhos.
5. A chave geral fica fechada em um compartimento com trava, abaixo do degrau direito, para conveniência, ao nível do solo.





Os orifícios de 3 mm da proteção lateral bloqueiam a maioria dos detritos no ar. Diferente dos trocadores de calor reunidos, os núcleos Quad-Cool™ resistem ao entupimento e são facilmente acessados por ambos os lados, para limpeza rápida e fácil.

Todos os pontos de serviço diários, incluindo combustível, estão agrupados convenientemente na lateral esquerda da máquina.

A lubrificação é mais organizada com os bancos centralizados de lubrificação oferecendo fácil acesso aos graxeiros de alcance mais difícil. O diagrama de lubrificação e manutenção periódica garante que nada seja esquecido.

O John Deere WorkSight™ é um pacote exclusivo de soluções de telemetria que aumenta a disponibilidade enquanto reduz custos operacionais. Uma de suas principais ferramentas é o sistema de monitoramento JDLink™ Ultimate e fornece dados de utilização e alertas em tempo real, para ajudar a maximizar a produtividade e a eficiência, enquanto minimiza o tempo ocioso. O diagnóstico remoto permite que o seu distribuidor leia os códigos de falha e registre os dados de desempenho, sem uma visita até o local de trabalho.



4

5

524K-II

Motor		
Fabricante e modelo	524K-II Barra "Z" / LANÇA LONGA John Deere PowerTech™ E 6068H	John Deere PowerTech™ E 6068H
Norma de emissões fora de estrada	EPA Tier 3/Euro IIIA e Brasil MAR-I	EPA Tier 3/Euro IIIA e Brasil MAR-I
Cilindros	6	6
Válvulas por cilindro	2	4
Cilindrada	6,8 L	6,8 L
Potência máxima (ISO 9249)		
Líquida	142 HP (106 kW) a 1.900 rpm	142 HP (106 kW) a 1.900 rpm
Bruta	150 HP (112 kW) a 2.000 rpm	150 HP (112 kW) a 2.000 rpm
Torque máximo (ISO 9249)		
Líquida	644 N.m a 1.300 rpm	645 N.m a 1.100 rpm
Bruta	670 N.m a 1.400 rpm	670 N.m a 1.700 rpm
Sobretorque líquido	43%	64%
Sistema de combustível (controlado eletronicamente)	Trilho comum de alta pressão	Trilho comum de alta pressão
Lubrificação	Filtro rosqueável, de fluxo total, com trocador de calor integrado	Filtro rosqueável, de fluxo total, com trocador de calor integrado
Aspiração	Turbocompressor com intercooler	Turbocompressor com intercooler
Filtro de ar	Tipo seco, com elemento duplo sob o capô, indicador de restrição no monitor da cabine para serviço	
Arrefecimento		
Acionamento do ventilador	Acionamento hidráulico, controle proporcional, ventilador na frente dos radiadores	
Sistema elétrico		
Sistema elétrico	24V com alternador de 80A (alternador de 100A opcional)	
Baterias (2x 12V)	750 CCA (cada)	
Luzes	Luzes de condução com proteção, indicadores de direção e piscas; luzes de freio e traseiras; luzes de trabalho: dianteiras (4) e traseiras (2)	
Sistema de transmissão		
Tipo	PowerShift™ do tipo contraeixo	
Conversor de torque	Estágio simples, fase simples	
Controle de marchas	Modulação eletrônica, adaptativo, dependendo da carga e velocidade	
Interface do operador	Alavanca seletora e F-N-R montada na coluna de direção ou no joystick; botão de mudança rápida na alavanca hidráulica	
Modos de mudanças	Manual/automático (1ª a D ou 2ª a D); botão de mudança rápida com 2 modos selecionáveis: kick-down ou kick-up/down e bloqueio adaptativo da embreagem	
Velocidade máxima (com pneus 20.5 R25)	À frente	À ré
1ª marcha	5,5 km/h	5,8 km/h
2ª marcha	11,7 km/h	12,3 km/h
3ª marcha	17,9 km/h	27,6 km/h
4ª marcha	25,8 km/h	ND
5ª marcha	38,5 km/h	ND
Eixos/freios		
Reduções finais	Planetária pesada montada no eixo	
Diferenciais	Diferenciais dianteiro e traseiro convencionais – padrão; bloqueio hidráulico na dianteira e traseiro convencional – opcional; com bloqueio na dianteira e traseira – opcional	
Oscilação do eixo traseiro, batente a batente (com pneus 20.5 R25)	24° (12° para cada direção)	
Freios (conforme ISO 3450)		
De serviço	Atuação hidráulica, montado no eixo solar interno, disco simples; arrefecimento do óleo - opcional	
De estacionamento	Automático, aplicado por mola e liberado hidráulicamente, multidiscos selados em banho de óleo, montado na linha de transmissão	
Pneus/rodas (veja a página 16 para mais informações sobre pneus)		
	<i>Bitola</i>	<i>Largura sobre os pneus</i>
Michelin 20.5 R25, 1 Star L3	1.950 mm	2.574 mm
Manutenção		
Capacidades de abastecimento		
Tanque de combustível com tampa com trava	220 L	
Sistema de arrefecimento	22,5 L	
Óleo do motor com filtro vertical rosqueável	19 L	
Reservatório da transmissão com filtro vertical	21,5 L	
Óleo do eixo (dianteiro e traseiro, cada)	18 L	
Reservatório hidráulico e filtro	92 L	
Óleo do freio de estacionamento (disco úmido)	0,3 L	
Sistema hidráulico/direção		
Bomba (carregadeira e direção)	Bomba de pistões axiais de deslocamento variável; sistema de centro fechado com compensação de pressão	
Vazão nominal máxima a 6.895 kPa (1.000 PSI) e 2.200 rpm	177 L/min (47 GPM)	
Pressão de alívio do sistema (carregadeira e direção)	24.994 kPa (3.625 PSI)	
Controles da carregadeira	Válvula com 2 funções; controles com joystick ou mini alavancas; função de travamento da alavanca de controle; válvula com 3ª e 4ª função opcional e alavanca auxiliar	
Direção (conforme ISO 5010)	Montada na coluna de direção, alavanca de mudanças giratória; botão de mudança rápida na alavanca hidráulica	
Tipo	Assistida, totalmente hidráulica;	
Ângulo de articulação	Arco de 80° (40° para cada lado)	

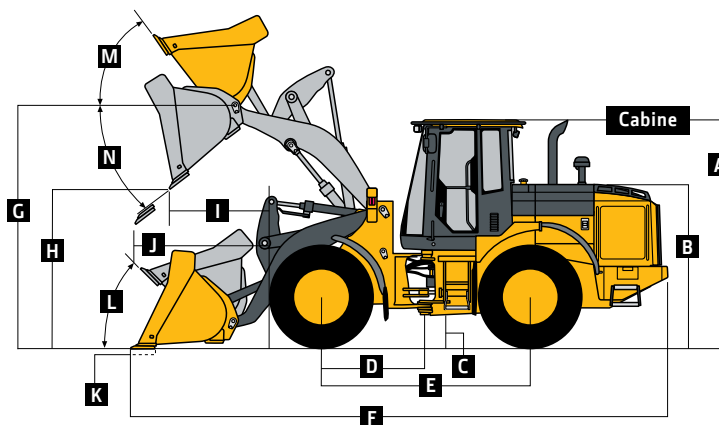
524K-II

Sistema hidráulico/direção (continuação)

524K-II Barra "Z" / LANÇA LONGA

Raio de giro (medido na linha de centro do pneu externo)	5,00 m
Tempos dos ciclos hidráulicos	
Elevação	6,1 s
Despejo	1,4 s
Descida (flutuação)	3,0 s
Total	10,5 s

Dimensões e especificações com a caçamba pinada



PÁS-CARREGADEIRAS 524K-II COM BARRA "Z", LANÇA LONGA E CAÇAMBA PINADA

	Barra "Z"	Barra "Z"	Lança longa	Lança longa
	1,9 m³ de uso geral com borda parafusada	2,1 m³ de uso geral com borda parafusada	1,9 m³ de uso geral com borda parafusada	2,1 m³ de uso geral com borda parafusada
Dimensão com caçamba				
A Altura até o topo da cabine	3,25 m	3,25 m	3,25 m	3,25 m
B Altura até o capô	2,30 m	2,30 m	2,30 m	2,30 m
C Distância livre do solo	0,40 m	0,40 m	0,40 m	0,40 m
D Comprimento da articulação central ao eixo dianteiro	1,45 m	1,45 m	1,45 m	1,45 m
E Distância entre eixos	2,93 m	2,93 m	2,93 m	2,93 m
F Comprimento total, caçamba no solo	7,25 m	7,34 m	7,58 m	7,67 m
G Altura até o pino de articulação, totalmente elevado	3,77 m	3,77 m	4,12 m	4,12 m
H Distância de despejo, 45°, elevação total	2,77 m	2,77 m	3,16 m	3,12 m
I Alcance, despejo a 45°, elevação total	0,81 m	0,98 m	0,90 m	0,99 m
J Alcance, despejo a 45°, 2,13 m de distância	1,41 m	1,44 m	1,70 m	1,73 m
K Profundidade máxima de escavação	78 mm	97 mm	160 mm	222 mm
L Inclinação para trás no nível do solo	41°	41°	41°	41°
M Inclinação máxima para trás, lança totalmente elevada	55°	55°	50°	50°
N Ângulo máximo de despejo da caçamba, totalmente levantada	51°	51°	47°	47°
Círculo de operação da carregadeira, caçamba na posição de transporte	11,50 m	11,60 m	11,80 m	11,90 m
Especificações com caçamba				
Capacidade, coroadas	1,9 m³	2,1 m³	1,9 m³	2,1 m³
Capacidade, rasa	1,5 m³	1,7 m³	1,5 m³	1,7 m³
Peso da caçamba com borda cortante parafusada	968 kg	1.013 kg	968 kg	1.013 kg
Largura da caçamba	2,54 m	2,54 m	2,54 m	2,54 m
Força de desagregação	9.638 kg	9.060 kg	8.922 kg	8.371 kg
Carga de tombamento, em linha reta, sem deflexão dos pneus	10.828 kg	10.688 kg	9.240 kg	9.111 kg
Carga de tombamento, em linha reta, com deflexão dos pneus	10.296 kg	10.158 kg	8.841 kg	8.709 kg
Carga de tombamento, 40°, curva total, sem deflexão dos pneus	9.411 kg	9.281 kg	8.007 kg	7.887 kg
Carga de tombamento, 40°, curva total, com deflexão dos pneus	8.739 kg	8.607 kg	7.479 kg	7.365 kg
Carga operacional nominal, 50% da carga de tombamento em curva total, sem deflexão dos pneus (conforme ISO 14397-1)*	4.706 kg	4.640 kg	4.003 kg	3.943 kg
Carga operacional nominal, 50% da carga de tombamento em curva total, com deflexão dos pneus (conforme ISO 14397-1)*	4.369 kg	4.303 kg	3.739 kg	3.682 kg
Peso operacional	12.622 kg	12.667 kg	12.792 kg	12.837 kg

As informações operacionais da carregadeira são baseadas em uma máquina com a articulação identificada e equipamento padrão, motor PowerTech™ E 6068H (EPA Tier/Euro IIIA e Brasil MAR-I), cabine ROPS, para-choque traseiro com contrapeso fundido, proteções laterais da transmissão, proteções inferiores, pneus padrão, tanque de combustível cheio e operador de 79 kg. Esta informação é afetada por alterações nos pneus, contrapeso e diferentes implementos, além de presumir nenhuma deflexão dos pneus conforme norma ISO 14397-1 seção 5.

*Capacidade operacional nominal baseada somente em implementos Deere.

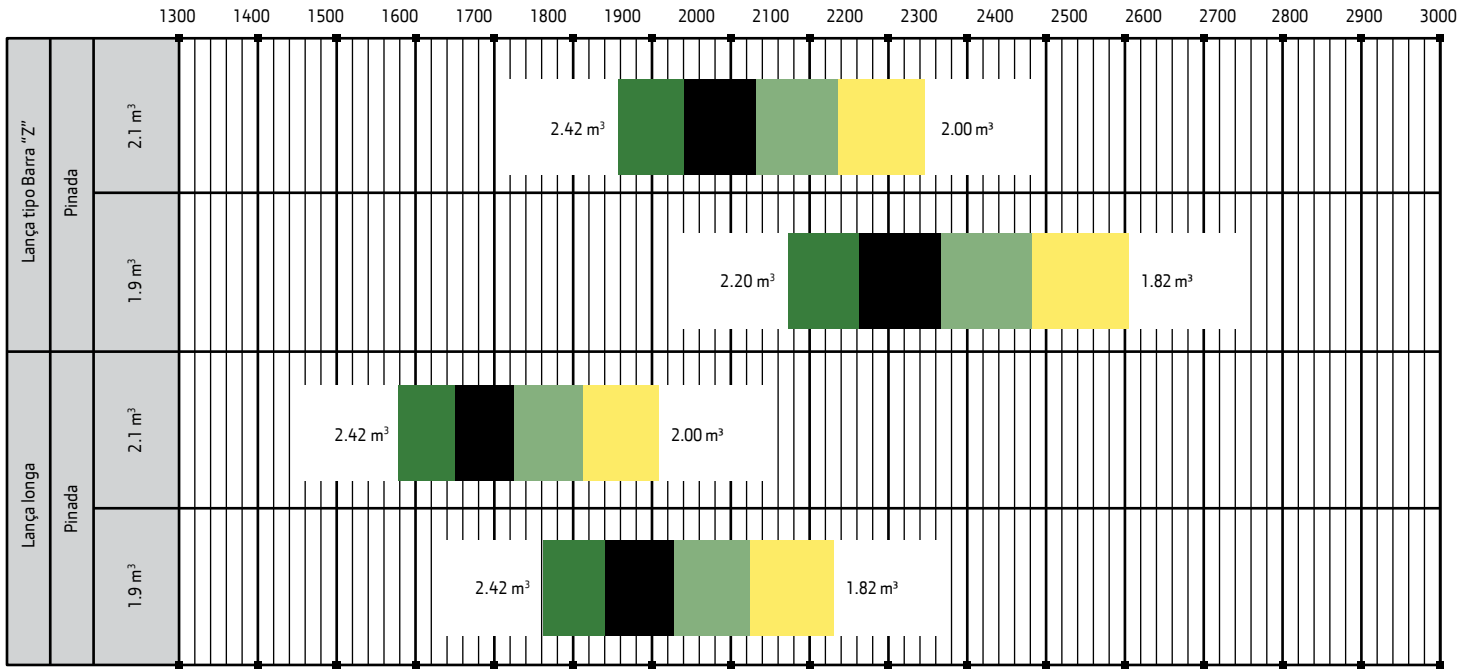
Ajustes aos pesos operacionais e cargas de tombamento com as caçambas 524K-II Barra "Z" / LANÇA LONGA

Os ajustes nos pesos operacionais, cargas de tombamento e pneus são baseados na máquina com barra "Z", caçamba pinada de 2,1 m³ de uso geral com bordas cortantes parafusadas, cabine ROPS, para-choque traseiro fundido/contrapeso, proteções laterais da transmissão, proteções inferiores, pneus padrão e operador de 79 kg.*

Adicione (+) ou reduza (-) os kg como indicado para pás-carregadeiras com rodas de 3 peças	Peso operacional	Carga de tombamento, em linha reta	Carga de tombamento, 40°, curva total	Bitola	Largura nos pneus	Altura vertical
John Deere PowerTech™ E 6068H	0 kg	0 kg	0 kg	NA	NA	NA
John Deere PowerTech™ Plus 6068H	28 kg	90 kg	73 kg	NA	NA	NA
Michelin 20.5 R25, 1 Star L-3	0 kg	0 kg	0 kg	0 mm	0 mm	0 mm
Bridgestone 20.5 R25, 1 Star L-3	+44 kg	+32 kg	+28 kg	0 mm	-5 mm	-5 mm
Titan 20.5-25, 16 PR L-2	-256 kg	-187 kg	-165 kg	0 mm	-2 mm	+3 mm
Firestone 20.5-25, 16 PR L-2	-276 kg	-201 kg	-178 kg	0 mm	-2 mm	+3 mm
Firestone 20.5-25, 16 PR L-3	-296 kg	-216 kg	-190 kg	0 mm	-2 mm	+9 mm
Pirelli 17.5-25, 16 PR L-3	-476 kg	-347 kg	-306 kg	0 mm	-78 mm	-63 mm
Titan 17.5-25, 16 PR L-3	-476 kg	-347 kg	-306 kg	0 mm	-78 mm	-63 mm
Pirelli 20.5 R25, 1 Star L-3	-16 kg	-12 kg	-10 kg	0 mm	+32 mm	+7 mm
Titan 20.5-25, 16 PR L-3	-296 kg	-216 kg	-190 kg	0 mm	+2 mm	+7 mm
Michelin 20.5 R15 XLDN L-3	-16 kg	-12 kg	-10 kg	0 mm	-8 mm	-3 mm
Michelin 17.5 R25 G3 XHA	-348 kg	-254 kg	-224 kg	0 mm	-78 mm	-73 mm
CaCl ₂ , em 20.5-25, pneus traseiros L-3, 75% cheio	+825 kg	+1.010 kg	+891 kg	NA	NA	NA

*Pode mudar, com base na configuração da máquina, peso ou calibragem dos pneus.

Densidade do material (kg/m³)



MATERIAIS SOLTOS

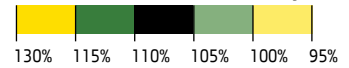
kg/m³

MATERIAIS SOLTOS

kg/m³

Areia compactada, cheia de água	2.083	Cavacos, madeira para celulose	288
Areia seca	1.762	Escória (carvão, cinzas, clínquer)	673
Areia úmida	2.083	Escória granulada	1.955
Arenito extraído	1.314	Gesso	2.275
Argila e cascalho, seco	1.602	Granito quebrado	1.538
Argila compacta, sólida	1.746	Pedra calcária, grossa, dimensionada	1.570
Argila, escavada na água	1.282	Pedra calcária, pulverizada ou triturada	1.362
Argila seca, em pedaços soltos	1.009	Pedra calcária, tamanhos variados	1.682
Brita ou cascalho (18,75 mm)	1.602	Terra, barro comum, seco	1.218
Brita ou cascalho (37,5 a 87,5 mm)	1.442	Terra, lama, agregada	1.843
Carvão antracite, quebrado, solto	865	Xisto, triturado	1.362
Carvão betuminoso, moderadamente úmido	801		

Fatores de enchimento da caçamba



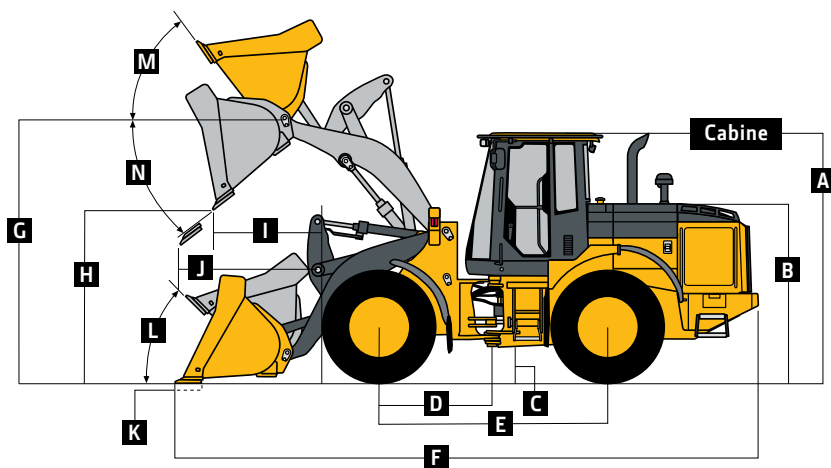
544K-II

Motor		544K-II Barra "Z" / LANÇA LONGA	
Fabricante e modelo	John Deere PowerTech™ E 6068H	John Deere PowerTech™ Plus 6068H	
Norma de emissões fora de estrada	EPA Tier 3/Euro IIIA e Brasil MAR-I	EPA Tier 3/Euro IIIA e Brasil MAR-I	
Cilindros	6	6	
Válvulas por cilindro	2	4	
Cilindrada	6,8 L	6,8 L	
Potência máxima (ISO 9249)			
Líquida	163 HP (122 kW) a 1.900 rpm	163 HP (122 kW) a 1.800 rpm	
Bruta	172 HP (128 kW) a 1.900 rpm	172 HP (128 kW) a 1.900 rpm	
Torque máximo (ISO 9249)			
Líquida	659 N.m a 1.600 rpm	683 N.m a 1.100 rpm	
Bruta	687 N.m a 1.600 rpm	713 N.m a 1.700 rpm	
Sobretorque líquido	39%	45%	
Sistema de combustível (controlado eletronicamente)	Trilho comum de alta pressão	Trilho comum de alta pressão	
Lubrificação	Filtro rosqueável de fluxo total com trocador de calor integrado	Filtro rosqueável de fluxo total com trocador de calor integrado	
Aspiração	Turbocompressor com intercooler	Turbocompressor com intercooler	
Filtro de ar	Tipo seco com elemento duplo sob o capô, indicador de restrição no monitor da cabine para serviço		
Arrefecimento			
Acionamento do ventilador	Acionamento hidráulico, controle proporcional, ventilador na frente dos radiadores		
Sistema elétrico			
Sistema elétrico	24V com alternador de 80A (alternador de 100A opcional)		
Baterias (2x 12V)	750 CCA (cada)		
Luzes	Luzes de condução com proteção, indicadores de direção e piscas; luzes de freio e traseiras; luzes de trabalho: dianteiras (4) e traseiras (2)		
Sistema de transmissão			
Tipo	PowerShift™ do tipo contraeixo		
Conversor de torque	Estágio simples, fase simples		
Controle de marchas	Modulação eletrônica, adaptativo, dependendo da carga e velocidade		
Interface do operador	Alavanca seletora e F-N-R montada na coluna de direção ou no joystick; botão de mudança rápida na alavanca hidráulica		
Modos de mudanças	Manual/automático (1ª a D ou 2ª a D); botão de mudança rápida com 2 modos selecionáveis: kick-down ou kick-up/down e bloqueio adaptativo da embreagem		
	<i>Padrão de 5 marchas, com bloqueio do conversor de torque (LUTC)</i>		<i>Opcional de 5 marchas, sem LUTC</i>
Velocidade máxima (com pneus 20.5 R25)	<i>À frente</i>	<i>À ré</i>	<i>À frente</i>
1ª marcha	5,8 km/h	6,3 km/h	5,2 km/h
2ª marcha	12,0 km/h	12,7 km/h	10,9 km/h
3ª marcha	18,6 km/h	29,1 km/h	16,6 km/h
4ª marcha	27,7 km/h	ND	23,8 km/h
5ª marcha	40,0 km/h	ND	37,6 km/h
ND			ND
Eixos/freios			
Reduções finais	Planetária pesada, montada no eixo		
Diferenciais	Diferenciais dianteiro e traseiro convencionais – padrão; bloqueio hidráulico na dianteira e traseiro convencional – opcional; com bloqueio na dianteira e traseira – opcional		
Oscilação do eixo traseiro, batente a batente (com pneus 20.5 R25)	24° (12° para cada direção)		
Freios (conforme ISO 3450)			
De serviço	Atuação hidráulica, montado no eixo solar interno, disco simples; arrefecimento do óleo - opcional		
De estacionamento	Automático, aplicado por mola e liberado hidráulicamente, multidiscos selados em banho de óleo, montado na linha de transmissão		
Pneus/rodas (veja a página 20 para mais informações sobre pneus)			
	<i>Bitola</i>	<i>Largura sobre os pneus</i>	
Michelin 20.5 R25, 1 Star L-3	1.950 mm	2.574 mm	
Manutenção			
Capacidades de abastecimento			
Tanque de combustível com tampa com trava	325 L		
Sistema de arrefecimento	22,5 L		
Óleo do motor com filtro vertical rosqueável	19 L		
Reservatório da transmissão com filtro vertical	18,5 L		
Óleo do eixo (dianteiro e traseiro, cada)	17 L		
Reservatório hidráulico e filtro	92 L		
Óleo do freio de estacionamento (disco úmido)	0,3 L		
Sistema hidráulico/direção			
Bomba (carregadeira e direção)	Bomba de pistões axiais de deslocamento variável; sistema de centro fechado com compensação de pressão		
Vazão nominal máxima a 6.895 kPa (1.000 PSI) e 2.200 rpm	188 L/min (50 GPM)		
Pressão de alívio do sistema (carregadeira e direção)	25.166 kPa (3.650 PSI)		
Controles da carregadeira	Válvula com 2 funções; controles com joystick ou mini alavancas; função de travamento da alavanca de controle; válvula com 3ª e 4ª função opcional e alavanca auxiliar		
Direção (conforme ISO 5010)	Montada na coluna de direção, alavanca de mudanças giratória; botão de mudança rápida na alavanca hidráulica		
Tipo	Assistida, totalmente hidráulica;		
Ângulo de articulação	Arco de 80° (40° para cada lado)		



Sistema hidráulico/direção (continuação)		544K-II Barra "Z" / LANÇA LONGA
Raio de giro (medido na linha de centro do pneu externo)		5,00 m
Tempos dos ciclos hidráulicos		
Elevação		5,8 s
Despejo		1,2 s
Descida (flutuação)		3,2 s
Total		10,2 s

Dimensões e especificações com a caçamba pinada



PÁS-CARREGADEIRAS 544K-II COM BARRA "Z", LANÇA LONGA E CAÇAMBA PINADA

	Barra "Z"	Lança longa
Dimensão com caçamba	2,3 m ³ estreita de uso geral com borda parafusada	2,3 m ³ estreita de uso geral com borda parafusada
A Altura até o topo da cabine	3,24 m	3,24 m
B Altura até o capô	2,30 m	2,30 m
C Distância livre do solo	0,40 m	0,40 m
D Comprimento da articulação central ao eixo dianteiro	1,45 m	1,45 m
E Distância entre eixos	2,93 m	2,93 m
F Comprimento total, caçamba no solo	7,43 m	7,75 m
G Altura até o pino de articulação, totalmente elevado	3,82 m	4,17 m
H Distância de despejo, 45°, elevação total	2,76 m	3,11 m
I Alcance, despejo a 45°, elevação total	0,99 m	0,99 m
J Alcance, despejo a 45°, 2,13 m de distância	1,46 m	1,76 m
K Profundidade máxima de escavação	95 mm	221 mm
L Inclinação para trás no nível do solo	42°	37°
M Inclinação máxima para trás, lança totalmente elevada	55°	50°
N Ângulo máximo de despejo da caçamba, totalmente levantada	49°	46°
Círculo de operação da carregadeira, caçamba na posição de transporte	11,65 m	11,96 m
Especificações com caçamba		
Capacidade, coroada	2,3 m ³	2,3 m ³
Capacidade, rasa	2,0 m ³	2,0 m ³
Peso da caçamba com borda cortante parafusada	1.066 kg	1.066 kg
Largura da caçamba	2,54 m	2,54 m
Força de desagregação	10.115 kg	9.351 kg
Carga de tombamento, em linha reta, sem deflexão dos pneus	11.103 kg	9.528 kg
Carga de tombamento, em linha reta, com deflexão dos pneus	10.533 kg	9.090 kg
Carga de tombamento, 40°, curva total, sem deflexão dos pneus	9.619 kg	8.228 kg
Carga de tombamento, 40°, curva total, com deflexão dos pneus	8.883 kg	7.656 kg
Carga operacional nominal, 50% da carga de tombamento em curva total, sem deflexão dos pneus (conforme ISO 14397-1)*	4.809 kg	4.114 kg
Carga operacional nominal, 50% da carga de tombamento em curva total, com deflexão dos pneus (conforme ISO 14397-1)*	4.441 kg	3.828 kg
Peso operacional	13.121 kg	13.240 kg

As informações operacionais da carregadeira são baseadas em uma máquina com a articulação identificada e equipamento padrão, motor PowerTech™ E 6068H (EPA Tier/Euro IIIA e Brasil MAR-I), cabine ROPS, para-choque traseiro com contrapeso fundido, proteções laterais da transmissão, proteções inferiores, pneus padrão, tanque de combustível cheio e operador de 79 kg. Esta informação é afetada por alterações nos pneus, contrapeso e diferentes implementos, além de presumir nenhuma deflexão dos pneus, conforme norma ISO 14397-1 seção 5.

*Capacidade operacional nominal baseada somente em implementos Deere.

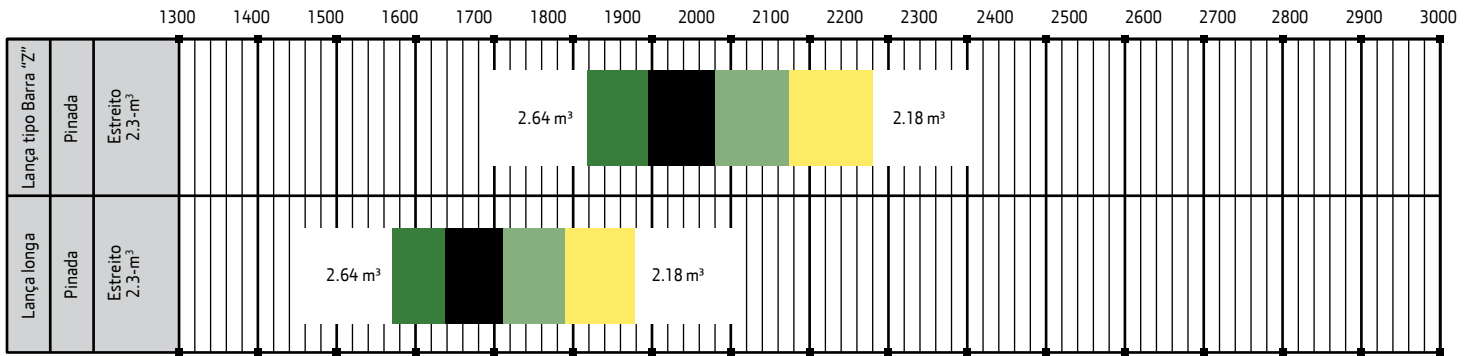
Ajustes aos pesos operacionais e cargas de tombamento com as caçambas 544K-II Barra "Z" / LANÇA LONGA

Os ajustes nos pesos operacionais, cargas de tombamento e pneus são baseados na máquina com barra "Z", caçamba pinada de 2,3 m³ de uso geral com bordas cortantes parafusadas, cabine ROPS, para-choque traseiro fundido/contrapeso, proteções laterais da transmissão, proteções inferiores, pneus padrão e operador de 79 kg.*

Adicione (+) ou reduza (-) os kg como indicado para pás-carregadeiras com rodas de 3 peças	Peso operacional	Carga de tombamento, em linha reta	Carga de tombamento, 40°, curva total	Bitola	Largura nos pneus	Altura vertical
John Deere PowerTech™ E 6068H	0 kg	0 kg	0 kg	NA	NA	NA
John Deere PowerTech™ Plus 6068H	28 kg	90 kg	73 kg	NA	NA	NA
Michelin 20.5 R25, 1 Star L-3	0 kg	0 kg	0 kg	0 mm	0 mm	0 mm
Bridgestone 20.5 R25, 1 Star L-3	+44 kg	+32 kg	+28 kg	0 mm	-5 mm	-5 mm
Titan 20.5-25, 16 PR L-2	-256 kg	-186 kg	-164 kg	0 mm	-2 mm	+3 mm
Firestone 20.5-25, 16 PR L-2	-276 kg	-201 kg	-180 kg	0 mm	-2 mm	+3 mm
Firestone 20.5-25, 16 PR L-3	-296 kg	-215 kg	-190 kg	0 mm	-2 mm	+9 mm
Pirelli 20.5 R25, 1 Star L-3	-16 kg	-12 kg	-10 kg	0 mm	+2 mm	+7 mm
Titan 20.5-25, 16 PR L-3	-296 kg	-215 kg	-190 kg	0 mm	+2 mm	+7 mm
Michelin 20.5 R25 XLDN L-3	-16 kg	-12 kg	-10 kg	0 mm	+2 mm	-3 mm
CaCl ₂ em 20.5-25, pneus traseiros L-3, 75% Cheio	+825 kg	+1.010 kg	+891 kg	NA	NA	NA

*Pode mudar, com base na configuração da máquina, peso ou calibragem dos pneus.

Densidade do material (kg/m³)



MATERIAIS SOLTOS

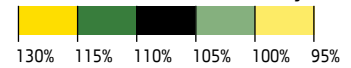
kg/m³

MATERIAIS SOLTOS

kg/m³

Areia compactada, cheia de água	2.083	Cavacos, madeira para celulose	288
Areia seca	1.762	Escória (carvão, cinzas, clínquer)	673
Areia úmida	2.083	Escória granulada	1.955
Arenito extraído	1.314	Gesso	2.275
Argila e cascalho, seco	1.602	Granito quebrado	1.538
Argila compacta, sólida	1.746	Pedra calcária, grossa, dimensionada	1.570
Argila, escavada na água	1.282	Pedra calcária, pulverizada ou triturada	1.362
Argila seca, em pedaços soltos	1.009	Pedra calcária, tamanhos variados	1.682
Brita ou cascalho (18,75 mm)	1.602	Terra, barro comum, seco	1.218
Brita ou cascalho (37,5 a 87,5 mm)	1.442	Terra, lama, agregada	1.843
Carvão antracite, quebrado, solto	865	Xisto, triturado	1.362
Carvão betuminoso, moderadamente úmido	801		

Fatores de enchimento da caçamba



624K-II

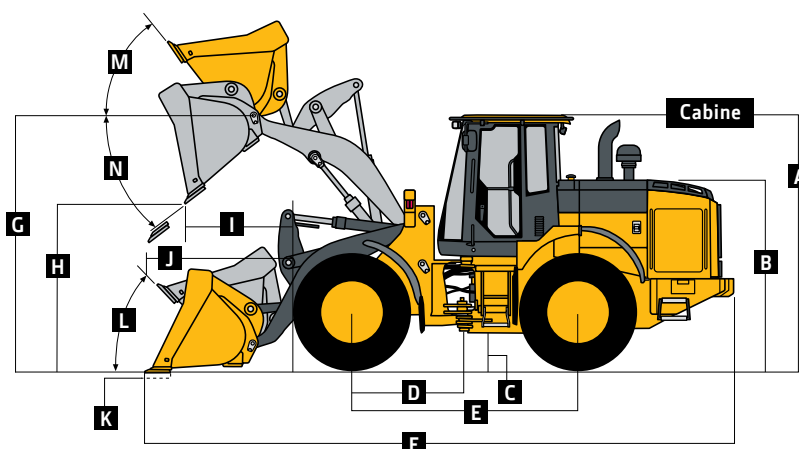
Motor		624K-II Barra "Z" / LANÇA LONGA		
Fabricante e modelo	John Deere PowerTech™ Plus 6068H	John Deere PowerTech™ 6068H		
Norma de emissões fora de estrada	EPA Tier 3/Euro IIIA e Brasil MAR-I	EPA Tier 2/Euro II		
Cilindros	6	6		
Válvulas por cilindro	4	4		
Cilindrada	6,8 L, com transmissão padrão e bloqueio do conversor de torque (LUTC)			
Potência máxima (ISO 9249)				
Líquida	188 HP (141 kW) a 1.800 rpm	188 HP (141 kW) a 1.800 rpm		
Bruta	200 HP (149 kW) a 1.800 rpm	200 HP (149 kW) a 1.800 rpm		
Torque máximo (ISO 9249)				
Líquida	804 N.m a 1.400 rpm	804 N.m a 1.400 rpm		
Bruta	844 N.m a 1.600 rpm	844 N.m a 1.600 rpm		
Sobretorque líquido	57% com transmissão padrão / 50% com transmissão LUTC	57% com transmissão padrão / 50% com transmissão LUTC		
Sistema de combustível (controlado eletronicamente)	Trilho comum de alta pressão			
Lubrificação	Filtro rosqueável de fluxo total com trocador de calor integrado			
Aspiração	Turbocompressor com intercooler			
Filtro de ar	Tipo seco com elemento duplo sob o capô, indicador de restrição no monitor da cabine para serviço			
Arrefecimento				
Acionamento do ventilador	Acionamento hidráulico, controle proporcional, ventilador na frente dos radiadores			
Sistema elétrico				
Sistema elétrico	24V com alternador de 80A (Alternador de 100A opcional)			
Baterias (2x 12V)	750 CCA (cada)			
Luzes	Luzes de condução com proteção, indicadores de direção e piscas; luzes de freio e traseiras; luzes de trabalho: dianteiras (4) e traseiras (2)			
Sistema de transmissão				
Tipo	PowerShift™ do tipo contraeixo			
Conversor de torque	Estágio simples, fase simples			
Controle de marchas	Modulação eletrônica, adaptativo, dependendo da carga e velocidade			
Interface do operador	Alavanca seletora e F-N-R montada na coluna de direção ou no joystick; botão de mudança rápida na alavanca hidráulica			
Modos de mudanças	Manual/automático (1ª a D ou 2ª a D); botão de mudança rápida com 2 modos selecionáveis: kick-down ou kick-up/down e bloqueio adaptativo da embreagem			
	Padrão de 5 marchas, com LUTC		Opcional de 5 marchas, sem LUTC	
Velocidade máxima (com pneus 20.5 R25)	À frente	À ré	À frente	À ré
1ª marcha	6,2 km/h	6,6 km/h	6,4 km/h	6,7 km/h
2ª marcha	11,1 km/h	11,8 km/h	11,3 km/h	11,9 km/h
3ª marcha	17,1 km/h	28,1 km/h	17,0 km/h	26,5 km/h
4ª marcha	26,7 km/h	ND	25,4 km/h	ND
5ª marcha	40,0 km/h	ND	36,3 km/h	ND
Eixos/freios				
Reduções finais	Planetária pesada montada no eixo			
Diferenciais	Diferenciais dianteiro e traseiro convencionais – padrão; bloqueio hidráulico na dianteira e traseiro convencional – opcional; com bloqueio na dianteira e traseira – opcional			
Oscilação do eixo traseiro, batente a batente (com pneus 20.5 R25)	24° (12° para cada direção)			
Freios (conforme ISO 3450)				
De serviço	Atuação hidráulica, retorno por mola, autoajustável, montado no eixo solar interno, disco simples; arrefecimento do óleo			
De estacionamento	Automático, aplicado por mola e liberado hidráulicamente, multidiscos selados em banho de óleo, montado na linha de transmissão			
Pneus/rodas (veja a página 24 para mais informações sobre pneus)				
Michelin 20.5 R25, 1 Star L-3	Bitola	Largura sobre os pneus		
	2.050 mm	2.670 mm		
Manutenção				
Capacidades de abastecimento				
Tanque de combustível com tampa com trava	352 L			
Sistema de arrefecimento	27 L			
Óleo do motor com filtro vertical rosqueável	19 L			
Reservatório da transmissão com filtro vertical	22 L			
Óleo do eixo				
Dianteiro	22 L			
Traseiro	17 L			
Reservatório hidráulico e filtro	110 L			
Óleo do freio de estacionamento (disco úmido)	0,3 L			
Sistema hidráulico/direção				
Bomba (carregadeira e direção)	Bomba de pistões axiais de deslocamento variável; sistema de centro fechado com compensação de pressão			
Vazão nominal máxima a 6.895 kPa (1.000 PSI) e 2.200 rpm	208 L/min (55 GPM)			
Pressão de alívio do sistema (carregadeira e direção)	24.821 kPa (3.675 PSI)			
Controles da carregadeira	Válvula com 2 funções; controles com joystick ou mini alavancas; função de travamento da alavanca de controle; válvula com 3ª e 4ª função opcional e alavanca auxiliar			



Sistema hidráulico/direção (continuação) 624K-II Barra "Z" / LANÇA LONGA

Direção (conforme a ISO 5010)	
Tipo	Assistida, totalmente hidráulica;
Ângulo de articulação	Arco de 80° (40° para cada lado)
Raio de giro (medido na linha de centro do pneu externo)	5,27 m
Tempos dos ciclos hidráulicos	
Elevação	5,9 s
Despejo	1,3 s
Descida (flutuação)	2,7 s
Total	9,9 s

Dimensões e especificações com a caçamba pinada



PÁS-CARREGADEIRAS 624K-II COM BARRA "Z", LANÇA LONGA E CAÇAMBA PINADA

Dimensão com caçamba	Barra "Z"	Lança longa
	<i>2,7 m³ de uso geral com borda parafusada</i>	<i>2,7 m³ de uso geral com borda parafusada</i>
A Altura até o topo da cabine	3,32 m	3,32 m
B Altura até o capô	2,46 m	2,46 m
C Distância livre do solo	384 mm	384 mm
D Comprimento da articulação central ao eixo dianteiro	1,52 m	1,52 m
E Distância entre eixos	3,09 m	3,09 m
F Comprimento total, caçamba no solo	7,76 m	8,17 m
G Altura até o pino de articulação, totalmente elevado	3,95 m	4,30 m
H Distância de despejo, 45°, elevação total	2,86 m	3,23 m
I Alcance, despejo a 45°, elevação total	1,02 m	1,11 m
J Alcance, despejo a 45°, 2,13 m de distância	1,57 m	1,93 m
K Profundidade máxima de escavação	95 mm	203 mm
L Inclinação para trás no nível do solo	37°	36°
M Inclinação máxima para trás, lança totalmente elevada	50°	49°
N Ângulo máximo de despejo da caçamba, totalmente levantada	45°	46°
Círculo de operação da carregadeira, caçamba na posição de transporte	12,24 m	12,61 m
Especificações com caçamba		
Capacidade, coroada	2,7 m³	2,7 m³
Capacidade, rasa	2,3 m³	2,3 m³
Peso da caçamba com borda cortante parafusada	1,148 kg	1,148 kg
Largura da caçamba	2,69 m	2,69 m
Força de desagregação	12.821 kg	11.662 kg
Carga de tombamento, em linha reta, sem deflexão dos pneus	13.849 kg	11.628 kg
Carga de tombamento, em linha reta, com deflexão dos pneus	13.158 kg	10.836 kg
Carga de tombamento, 40°, curva total, sem deflexão dos pneus	12.006 kg	10.044 kg
Carga de tombamento, 40°, curva total, com deflexão dos pneus	11.043 kg	9.114 kg
Carga operacional nominal, 50% da carga de tombamento em curva total, sem deflexão dos pneus (conforme ISO 14397-1)*	6.003 kg	5.022 kg
Carga operacional nominal, 50% da carga de tombamento em curva total, com deflexão dos pneus (conforme ISO 14397-1)*	5.522 kg	4.557 kg
Peso operacional	15.614 kg	15.818 kg

As informações operacionais da carregadeira são baseadas em uma máquina com a articulação identificada e equipamento padrão, motor PowerTech™ Plus 6068H (EPA Tier/Euro IIIA e Brasil MAR-I), cabine ROPS, para-choque traseiro com contrapeso fundido, proteções laterais da transmissão, proteções inferiores, pneus padrão, tanque de combustível cheio e operador de 79 kg. Esta informação é afetada por alterações nos pneus, contrapeso e diferentes implementos, além de presumir nenhuma deflexão dos pneus conforme norma ISO 14397-1 seção 5.

*Capacidade operacional nominal baseada somente em implementos Deere.

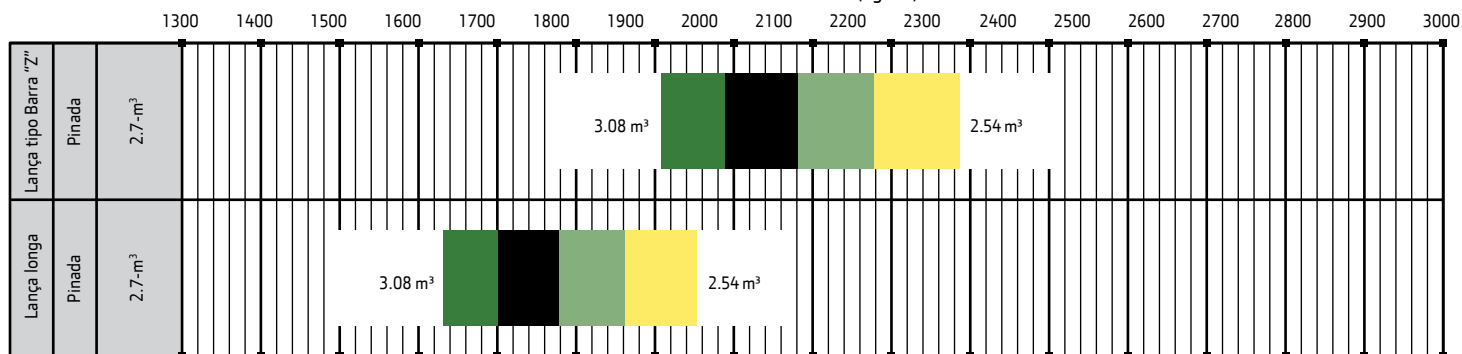
Ajustes aos pesos operacionais e cargas de tombamento com as caçambas 624K-II Barra "Z" / LANÇA LONGA

Os ajustes nos pesos operacionais, cargas de tombamento e pneus são baseados na máquina com barra "Z", caçamba pinada de 2,7 m³ de uso geral com bordas cortantes parafusadas, cabine ROPS, para-choque traseiro fundido/contrapeso, proteções laterais da transmissão, proteções inferiores, pneus padrão e operador de 79 kg.*

Adicione (+) ou reduza (-) os kg como indicado para pás-carregadeiras com rodas de 3 peças	Peso operacional	Carga de tombamento, em linha reta	Carga de tombamento, 40°, curva total	Bitola	Largura nos pneus	Altura vertical
John Deere PowerTech™ Plus 6068H	0 kg	0 kg	0 kg	NA	NA	NA
John Deere PowerTech™ 6068H	0 kg	0 kg	0 kg	NA	NA	NA
Michelin 20.5 R25, 1 Star L-3	0 kg	0 kg	0 kg	0 mm	0 mm	0 mm
Bridgestone 20.5 R25, 1 Star L-3	+44 kg	+33 kg	+29 kg	0 mm	-16 mm	0 mm
Firestone 20.5-25, 16 PR L-3	-252 kg	-189 kg	-167 kg	0 mm	-12 mm	+13 mm
Firestone 20.5-25, 16 PR L-2	-280 kg	-210 kg	-185 kg	0 mm	-12 mm	+6 mm
Michelin 20.5 R25 XLDN L-3	-32 kg	-24 kg	-21 kg	0 mm	-16 mm	-3 mm
Titan 20.5-25, 16 PR L-3	-204 kg	-153 kg	-135 kg	0 mm	-16 mm	-3 mm
Pirelli 20.5 R25. 1 Star L-3	-32 kg	-24 kg	-21 kg	0 mm	-12 mm	+6 mm
CaCl ₂ em 20.5-25, Pneus Traseiros L-3, 75% Cheio	+1.166 kg	+1.432 kg	+1.305 kg	NA	NA	NA

*Pode mudar, com base na configuração da máquina, peso ou calibragem dos pneus.

Densidade do material (kg/m³)



MATERIAIS SOLTOS

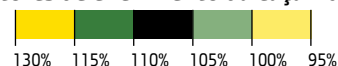
kg/m³

MATERIAIS SOLTOS

kg/m³

Areia compactada, cheia de água	2.083	Cavacos, madeira para celulose	288
Areia seca	1.762	Escória (carvão, cinzas, clínquer)	673
Areia úmida	2.083	Escória granulada	1.955
Arenito extraído	1.314	Gesso	2.275
Argila e cascalho, seco	1.602	Granito quebrado	1.538
Argila compacta, sólida	1.746	Pedra calcária, grossa, dimensionada	1.570
Argila, escavada na água	1.282	Pedra calcária, pulverizada ou triturada	1.362
Argila seca, em pedaços soltos	1.009	Pedra calcária, tamanhos variados	1.682
Brita ou cascalho (18,75 mm)	1.602	Terra, barro comum, seco	1.218
Brita ou cascalho (37,5 a 87,5 mm)	1.442	Terra, lama, agregada	1.843
Carvão antracite, quebrado, solto	865	Xisto, triturado	1.362
Carvão betuminoso, moderadamente úmido	801		

Fatores de enchimento da caçamba



Equipamentos adicionais

Legenda: ● Padrão ▲ Opcional ou especial Consulte seu distribuidor John Deere para mais informações.

524	544	624	Motor
●	●	●	Cilindros com camisas úmidas
		●	Velas aquecedoras automáticas para partida a frio
●	●	●	Marcha lenta e desligamentos automáticos programáveis
●	●	●	Marcha lenta selecionável entre 900 e 1.250 rpm
●	●	●	Proteção do motor de partida
●	●	●	Despotencialização automática em caso de superaquecimento do sistema
●	●	●	Correia serpentina para o tensor automático
●	●		Admissão de ar pré-filtrada sob o capô
		●	Bomba de transferência de combustível elétrica
●	●	●	Filtro de combustível de dois estágios e separador de água
●	●	●	Filtro de óleo vertical rosqueável para 500 horas
▲	▲	▲	Pré-filtro de ar do motor centrífugo
▲	▲	▲	Ponteira do escapamento cromada
▲	▲		Auxiliar de partida automático (recomendado para partidas a frios abaixo de -12°C)
Trem de força			
●	●	●	Sensor de temperatura do óleo do eixo
●	●	●	Marcha alta máxima programável
●	●	●	Acionamento da calibração da embreagem pelo monitor
●	●	●	Filtros da transmissão vertical rosqueável para 2.000 horas
●	●	●	Tubo de abastecimento da transmissão e visor de nível
▲	●	●	Diferencial dianteiro com bloqueio
▲	▲	▲	Diferencial traseiro com bloqueio
●	●	●	Tomadas de diagnóstico da transmissão
	●	●	Transmissão de 5 velocidades, com bloqueio do conversor de torque
●	▲	▲	Transmissão de 5 velocidades, sem bloqueio do conversor de torque
▲	▲	▲	Bloqueio automático do diferencial
▲	▲	▲	Controle de deslizamento das rodas
Sistema de arrefecimento Quad-Cool™			
●	●	●	Radiador resistente a detritos para trabalho pesado e pacote de arrefecimento para altas temperaturas
●	●	●	Acesso bilateral para todos os radiadores
●	●	●	Isolamento do compartimento do motor
●	●	●	Radiador do motor
●	●	●	Trocador de calor do óleo do motor
●	●	●	Radiador do óleo hidráulico (óleo-ar)
●	●	●	Radiador do óleo da transmissão (óleo-ar)
●	●	●	Intercooler (ar-ar)
●	●	●	Reservatório de expansão do líquido de arrefecimento
●	●	●	Anticongelante, -37°C
●	●	●	Ventilador com acionamento hidráulico sob demanda com articulação
●	●	●	Proteção fechada do ventilador
▲	▲	▲	Acionamento do ventilador com reversão automática
▲	▲	●	Trocadores de calor dos eixos e freios de serviço

524	544	624	Sistema hidráulico
●	●	●	Retorno automático à posição de escavação da caçamba
●	●	●	Ajuste de limitação automática da altura da lança/retorno ao carregamento a partir da cabine
●	●	●	Reservatório com visor de nível e filtro de abastecimento
●	●	●	Tomadas de diagnóstico hidráulico
●	●	●	Filtro no tanque para 4.000 horas
●	●	●	2 funções – Joystick com F-N-R
▲	▲	▲	2 funções – Joystick com coluna de direção F-N-R
▲	▲	▲	2 funções – 2 mini alavancas de controle e coluna de direção F-N-R
▲	▲	▲	3 funções – Joystick com F-N-R e alavanca auxiliar da 3ª função
▲	▲	▲	3 funções – 3 mini alavancas de controle e coluna de direção F-N-R
▲	▲	▲	Controle de deslocamento automático, com ajuste de velocidade pelo monitor
Sistemas de direção			
●	●	●	Volante convencional com manopla
Sistema elétrico			
●	●	●	Sistema de distribuição de energia de estado sólido
●	●	●	Chave geral elétrica com trava
●	●	●	Capas de proteção dos terminais da bateria
●	●	●	Tampa de proteção do motor de partida
●	●	●	Pré-disposição para luz estroboscópica/Giroflex
●	●	●	Luzes: luzes de condução halógenas com proteções (2) / luzes de trabalho dianteiras (4) e traseiras (2) / indicadores de direção e piscas / lanterna e luzes de freio em LED
▲			Luzes: luzes de condução halógenas com proteções (2) / luzes de trabalho dianteiras (4) e traseiras na cabine (2) / indicadores de direção e piscas / lanterna e luzes de freio em LED
▲	▲	▲	Luzes de posição e indicadores de direção dianteiros em LED para trabalho pesado
●	●	●	Luzes de cortesia programáveis
●	●	●	Buzina elétrica
●	●	●	Alarme de ré
●	●	●	Monitor de LCD colorido, multifuncional/multilíngue, que inclui: instrumentos digitais – marcador analógico (temperatura do óleo hidráulico, temperatura do arrefecimento do motor, temperatura do óleo da transmissão e pressão do óleo do motor) / mostrador digital (rpm do motor, indicador de marcha/direção, horímetro, nível de combustível, velocímetro e odômetro)
●	●	●	Luzes indicadoras: padrão e opcionais / âmbra alerta e vermelha pare
●	●	●	Mensagens de alerta ao operador
●	●	●	Diagnóstico embarcado: detalhes de códigos de falha / valores de sensores / calibrações / teste de circuitos individuais
▲	▲	▲	Pacote de prevenção à corrosão elétrica
▲	▲	▲	Rádio AM/FM/WB com tomada auxiliar remota
●	●	●	Conversor 24V – 12V para 8A e tomada de energia

Equipamentos adicionais (continuação)

Legenda: ● Padrão ▲ Opcional ou especial Consulte seu distribuidor John Deere para mais informações.

524	544	624	Estação de operação
●	●	●	Cabine silenciosa, com ar-condicionado/aquecedor
●	●	●	Partida sem chave com múltiplos modos de segurança
●	●	●	Módulo de interruptores selado com indicadores de função
●	●	●	Assento com espuma espessa, capa de tecido e suspensão a ar ajustável
●	●	●	Assento com extensão do encosto, espuma espessa, capa de tecido e suspensão a ar ajustável
●	●	●	Controles hidráulicos integrados ao banco
●	●	●	Cinto de segurança de 76 mm com dispositivo de retração
●	●	●	Porta-copos (2)
●	●	●	Suporte para marmitta/cooler
●	●	●	Luz interna e de leitura
●	●	●	Tomada de 12V
●	●	●	Tapete de borracha
●	●	●	Coluna de direção ajustável
●	●	●	Compartimento de armazenamento do manual de operação
●	●	●	Espelhos retrovisores interno (1) e externos (2)
●	●	●	Acesso à estação de operação pelo lado esquerdo
●	●	●	Degraus antiderrapantes e corrimãos ergonômicos
●	●	●	Para-sol
●	●	●	Limpadores intermitentes e lavadores dianteiros e traseiros
▲	▲	▲	Suporte para Giroflex
▲	▲	▲	Câmera traseira
▲	▲	▲	Sistema de câmera traseira e radar de detecção de objetos
●	●	●	Pré-disposição para a Balança de Carga LOADRITE® L2180
Articulação da carregadeira			
●	●	●	Lança com barra em "Z"
▲	▲	▲	Lança estendida com barra em "Z"
Caçambas e implementos			
●	●	●	Linha completa de caçambas pinadas Deere
▲	▲	▲	Linha completa de caçambas e garfos Deere com engate rápido

524	544	624	Toda a máquina
●	●	●	Sistema de comunicação sem fio JDLink™ Ultimate (disponíveis em países específicos; consulte seu distribuidor para detalhes)
●	●	●	Oscilação do eixo traseiro NeverGrease™
▲	▲	▲	Articulações dos cilindros de direção NeverGrease™
●	●	●	Amarrações dianteira e traseira
●	●	●	Para-choque traseiro fundido com gancho de reboque e pino de travamento
●	●	●	Barra de travamento da articulação
●	●	●	Barra de travamento para manutenção da lança
●	●	●	40° de articulação direcional para cada lado com batentes de borracha no chassi
●	●	●	Proteção anti-vandalismo com travas para o compartimento do motor, o espaço de armazenamento do contrapeso direito, a caixa da bateria e os bocais de abastecimento do radiador/combustível/hidráulico/transmissão
●	●	●	Corrimãos e degraus de serviço na lateral esquerda
●	●	●	Compartimento de armazenamento
●	●	●	Filtro de abastecimento do tanque de combustível
●	●	●	Proteção pesada do tanque de combustível
●	●	●	Abastecimento no nível do solo
●	●	●	Serviço diário do mesmo lado e no nível do solo
●	●	●	Pneus 20.5-25 L3 16 PR em rodas de 3 peças
▲			Pneus 17.5-25 L3 16 PR em rodas de 3 peças
●	●	●	Drenos ecológicos para o motor, transmissão, óleos hidráulicos e líquido de arrefecimento
●	●	●	Tomadas de diagnóstico de fluidos para o motor, transmissão, óleos hidráulico e dos eixos, e líquido de arrefecimento
●	●	●	Para-lamas dianteiros
▲	▲	▲	Para-lamas, cobertura total, dianteiros
▲	▲	▲	Para-lamas, cobertura total, dianteiros e traseiros
▲	▲	▲	Proteções da estrutura lateral da transmissão
▲	▲	▲	Proteções inferiores, da estrutura dianteira e da transmissão
▲	▲	▲	Olhais de elevação

A configuração real da máquina pode diferenciar das imagens. Nem todos os modelos estão disponíveis em todos os mercados.

A potência líquida do motor considera o equipamento padrão, incluindo o filtro de ar, sistema de escapamento e ventilador de arrefecimento nas condições de teste, conforme ISO 9249. Não é necessária despotencialização até 3.050 m de altitude. Especificações e desenhos estão sujeitos a alterações sem prévio aviso. Especificações, com exceção da capacidade da caçamba, estão de acordo com todas normas ISO aplicáveis. Exceto aonde descrito o contrário, estas especificações são baseadas em uma unidade com a articulação aplicável e equipamento padrão, cabine ROPS, para-choque traseiro fundido/contrapeso, proteções laterais da transmissão, proteções inferiores, pneus padrão, tanque de combustível cheio e operador de 79kg.





JOHN DEERE



Esta publicação foi compilada para circulação em âmbito mundial. As imagens aqui dispostas são meramente ilustrativas. Certas ilustrações e fotos de produtos podem incluir acessórios, opções e informações relacionados a valores, créditos e seguros, indisponíveis para algumas regiões.

As características, especificações, quantidades, itens opcionais igualmente são sujeitos à disponibilidade em determinadas regiões. Para mais informações, entre em contato com o distribuidor John Deere de sua região. A John Deere se reserva o direito de mudar as especificações e o projeto de todos os produtos descritos nesta publicação sem prévio aviso.

