

MÁQUINA GIRATORIA 2156G



JOHN DEERE



DOMINE LA MADERA MÁS DURA.

Cuando trabaja en el bosque, sabe que encargarse de la madera no es una rutina. Hay que dar lo mejor de uno mismo todo el día, todos los días. Y eso incluye su equipo. Por eso le pedimos ideas a madereros como usted para mejorar aún más nuestras máquinas forestales específicamente diseñadas. Después de dedicar miles de horas a rediseñar los componentes, probar las estructuras e implementar las principales actualizaciones de la cabina que establecen los estándares de comodidad y seguridad, nuestra Máquina Giratoria 2156G está más que lista para ayudarlo a enfrentar lo que se le presente en el bosque.

Diseñada para durar

La arquitectura eléctrica más fiable simplifica el uso de mazos de cables y permite disminuir la cantidad de conectores eléctricos, fusibles y relés en un 25 % aproximadamente en comparación con nuestros modelos anteriores. El bastidor en X del tren de rodaje y la estructura del bastidor superior se han mejorado para ofrecer una vida útil más prolongada. Los enfriadores grandes y de gran capacidad con flujo de aire optimi-

zados ayudan a reducir las temperaturas de funcionamiento hidráulico, maximizando la durabilidad de los componentes.

Rodillos confiables

Los rodillos inferiores de mayor diámetro con ejes pulidos y juntas mejoradas en comparación con los modelos anteriores prolongan la vida útil y reducen los tiempos de inactividad y los costos de mantenimiento.

Apenas parece un trabajo

Con cinco centímetros más de espacio para las piernas que los modelos anteriores, la cabina está aislada para reducir el ruido y las vibraciones, amortiguar la conducción en terrenos accidentados y minimizar sustancialmente la fatiga. Las palancas de piloto ergonómicas y de recorrido corto ofrecen un control dactilar más suave y preciso con menos movimientos y esfuerzo.



RODILLOS INFERIORES DE GRAN DIÁMETRO

PROLONGAN LA VIDA ÚTIL

Pensando en el futuro

Dos opciones de cabina mejoran significativamente el confort del operador. La cabina con ingreso lateral es un 25 % más grande que el modelo anterior. La cabina con ingreso por la parte trasera estándar cuenta con ventanillas en el suelo y ventanillas de policarbonato moldeadas por inyección, para una excelente visibilidad de las cadenas y la zona de trabajo. El diseño de cabina adelantada aumenta la visibilidad hacia la derecha.

Entre en el juego terrestre

Opcionales en la 2156G, las cadenas más largas representan más contacto con el suelo, lo que ofrece una mayor estabilidad y hasta un 14 % más de capacidad de carga que el modelo al que sustituye.

Sin medias tintas

El sistema de control hidráulico de “media palanca” reduce el consumo de combustible entre un tres y un cinco por ciento en comparación con la Máquina Giratoria 2156D, dependiendo de la aplicación. El acceso a nivel del suelo para el servicio y la buena ubicación de los filtros, los puntos de llenado de fluidos y los puntos de engrase facilitan las comprobaciones diarias y el mantenimiento preventivo.

MÁQUINA FORESTAL GIRATORIA 2156G

PONGA LA TECNOLOGÍA A TRABAJAR EN EL BOSQUE Y EN LA OFICINA.

Coordine sus operaciones y la productividad de su equipo desde cualquier lugar donde su trabajo lo lleve con los Equipos Forestales de precisión de John Deere y nuestras soluciones tecnológicas principales.

CARACTERÍSTICAS

Inteligencia fundamental

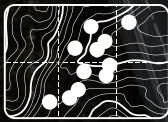
La máquina forestal de John Deere llega desde la fábrica equipada con un potente conjunto de tecnologías y capacidades ya incorporadas. Cada una de ellas desempeña un papel importante en la administración del estado y del rendimiento de la flota de equipos en general:

- La conectividad de **JDLink™** le permite realizar un seguimiento de equipos, ver qué máquinas están trabajando y saber si se están utilizando de manera adecuada y con la máxima productividad y eficiencia.
- Habilitado a través de JDLink, **John Deere Connected Support™** aprovecha un conjunto de herramientas de fábrica y de concesionarios diseñadas para ofrecer mayor disponibilidad y productividad y menores costos de operación diarios.
- **La Capacidad de Diagnóstico y Programación Remotos** en John Deere Connected Support ayuda a su concesionario a advertirlo sobre cualquier problema con su máquina (a menudo, antes de conocer el problema) e iniciar soluciones sin cobrarle por la visita de un técnico al lugar de trabajo.
- Nuestro enfoque dual avanzado de **Estado de la Máquina** combina la experiencia de los especialistas en tecnología de nuestros distribuidores con los especialistas en datos en nuestro Centro de Monitoreo del Estado de las Máquinas (MHMC). Como parte de John Deere Connected Support, la información de miles de máquinas conectadas fluye por el MHMC, lo que permite que nuestros especialistas identifiquen las tendencias y desarrollen protocolos de reparación y mantenimiento preventivo nuevos y mejorados.

Máquinas Forestales de Precisión

Deje de lado las conjeturas a la hora de planificar, implementar y supervisar una operación de registro. Las herramientas de nuestro sistema de planificación y seguimiento de la producción se expanden en las características tecnológicas principales que son estándares en todas las máquinas forestales de John Deere para desencadenar una nueva variedad poderosa de posibilidades:

- **TimberMatic™ Maps** es una innovadora solución de software a bordo que lo ayuda a reimaginar sus lugares de trabajo. Las vistas de producción en tiempo real, las rutas optimizadas y las conexiones inalámbricas compartidas entre las máquinas facilitan, como nunca antes, llevar sus operaciones forestales al siguiente nivel.
- **TimberManager™** es una solución en línea para PC, tabletas y teléfonos móviles que le permite seguir el progreso del lugar de trabajo. Este software, combinado con TimberMatic Maps, ofrece una visibilidad completa de la operación (desde la tierra cosechada hasta máquinas específicas) para que pueda optimizar la comunicación, analizar las tareas y aumentar la productividad:
 - **El monitoreo remoto** proporciona información precisa del estado y del rendimiento de su flota desde cualquier lugar donde esté.
 - **El seguimiento preciso del progreso** le permite establecer las metas que el equipo debe cumplir durante todo el día.
 - **La vista de producción en directo** muestra el progreso, incluido el conteo de árboles, el área cosechada y el tonelaje estimado.
 - **El mapeo simplificado** de los datos de la máquina y el seguimiento de la ubicación basada en GPS muestran conteos precisos de tallos y troncos.
 - **Las actualizaciones en tiempo real** le permiten ajustar el curso o eliminar las tareas, si es necesario, para mantener un flujo de trabajo constante.
 - **La optimización de la flota** va más allá de la administración de la máquina para ayudar a mejorar la eficiencia de su negocio.



LAS HERRAMIENTAS DE SILVICULTURA DE PRECISIÓN JOHN DEERE

PERMITEN LA PLANIFICACIÓN Y EL SEGUIMIENTO DE LA PRODUCCIÓN

2156G

ESPECIFICACIONES DE LA MÁQUINA GIRATORIA

Motor		Cargador de Troncos con Cabezal Electrohidráulico (VIH)/Cargador de Troncos con Talón Directo 2156G						
Fabricante y Modelo	John Deere PowerTech™ PVS de 6,8 l	John Deere PowerTech™ Plus 6,8 l	John Deere PowerTech Plus de 6,8 l	John Deere PowerTech Plus de 6,8 l				
Normas de Emisiones Fuera de la Carretera	Tier 4 Final de la EPA (FT4)/Etapa IV de la UE	Tier 3 de la EPA/Etapa IIIA de la UE	Tier 2 de la EPA/Etapa II de la UE	Tier 2 de la EPA/Etapa II de la UE				
Potencia Neta Nominal (ISO 9249)	122 kW (164 HP) a 2000 RPM	122 kW (164 HP) a 2000 RPM	122 kW (164 HP) a 2000 RPM	122 kW (164 HP) a 2000 RPM				
Cilindros	6	6	6	6				
Cilindrada del Motor	6,8 l (415 in³)	6,8 l (415 in³)	6,8 l (415 in³)	6,8 l (415 in³)				
Capacidad Fuera del Nivel	70 % (35 grados)	70 % (35 grados)	70 % (35 grados)	70 % (35 grados)				
Aspiración	Turboalimentada, con enfriador de aire de carga	Turboalimentada, con enfriador de aire de carga	Turboalimentada, con enfriador de aire de carga	Turboalimentada, con enfriador de aire de carga				
Filtro de Aceite de Montaje Remoto	Filtro enroscable de flujo total	Filtro enroscable de flujo total	Filtro enroscable de flujo total	Filtro enroscable de flujo total				
Enfriamiento								
Accionamiento del Ventilador	Hidráulico por demanda, ventilador de succión con accionamiento de montaje remoto y ventilador reversible estándar							
Tren de potencia								
Propulsión de 2 velocidades con cambio automático								
Tren de Rodaje	2,62 m (8 ft 7 in) Trabajo Estándar (SD)/ Trabajo Pesado (HD)		2,79 m (9 ft 2 in) Trabajo Extremo (XD) HD XDLC					
Velocidad Máxima de Recorrido								
Baja	3,2 km/h (2,0 mph)	2,6 km/h (1,6 mph)	3,2 km/h (2,0 mph)	2,6 km/h (1,6 mph)				
Alta	4,8 km/h (3,0 mph)	3,6 km/h (2,2 mph)	4,8 km/h (3,0 mph)	3,6 km/h (2,2 mph)				
Fuerza de Arrastre en la Barra de Tiro	22 634 kgf (49 900 lbf)	30 350 kgf (66 910 lbf)	22 634 kgf (49 900 lbf)	30 350 kgf (66 910 lbf)				
Sistema hidráulico								
Centro abierto, accionado por el piloto								
Bombas Principales	2 bombas de desplazamiento variable							
Flujo Nominal Máximo (2)	236 l/min (62,3 gpm)							
Presión de Operación del Sistema								
Circuitos de Implemento	34 300 kPa (4975 psi)							
Reforzador de Potencia	38 000 kPa (5511 psi)							
Controles	Palancas piloto; controles piloto hidráulicos de bajo esfuerzo y recorrido corto con palanca de apagado							
Sistema eléctrico								
Voltaje del Sistema	24 V		Tier 3 de la EPA/Etapa IIIA de la UE/ Tier 2 de la EPA/Etapa II de la UE					
Capacidad del Alternador	150 A		24 V					
Luces (estándar)	150 A		130 A					
Trabajo	14 LED		14 LED					
Servicio								
Con Cabina con Ingreso Lateral	5 LED (compartimientos)		5 LED (compartimientos)					
Con Cabina con Ingreso por la Parte de Atrás	6 LED (compartimientos y elevador)		6 LED (compartimientos y elevador)					
Acceso	1 LED (cabina, parte derecha trasera)		1 LED (cabina, parte derecha trasera)					
Tren de rodaje								
Rodillos de Soporte (por lado)	2							
Rodillos de la Cadena (por lado)								
HD/XD	8							
XDLC	9							
Zapatas con Garra Doble (por lado)								
HD	46							
XD	45							
Paso del Tren de Rodaje								
HD	203 mm (8,0 in)							
XD	216 mm (8,5 in)							
Presión sobre el Suelo		Cargador de Troncos con VIH 2156G		Cargador de Troncos con Talón Directo 2156G				
		2,62 m (8 ft 7 in)		2,79 m (9 ft 2 in)				
Tren de Rodaje	HD	XD	HD	XDLC	HD	XD	HD	XDLC
Zapatas de Doble Garra de 700 mm (28 in)	67,6 kPa (9,80 psi)*	62,9 kPa (9,12 psi)	58,2 kPa (8,44 psi)	59,0 kPa (8,56 psi)	68,2 kPa (9,89 psi)*	63,5 kPa (9,21 psi)	58,7 kPa (8,51 psi)	59,5 kPa (8,63 psi)

*Con zapatas con garra doble de 600 mm (24 in).

Si bien se proporcionan información general, imágenes y descripciones, es posible que algunas ilustraciones y algunos textos incluyan opciones y accesorios del producto que NO ESTÁN DISPONIBLES en todas las regiones; en algunos países, los productos y accesorios pueden requerir modificaciones o adiciones para garantizar el cumplimiento de las normas locales de esos países.

Mecanismo de rotación	Cargador de Troncos con VIH/Cargador de Troncos con Talón Directo 2156G
Velocidad de Rotación	12,6 RPM
Par de Rotación	74 376 Nm (54 857 lb.-ft)

Estación del Operador

Altura del Operador desde el Suelo (nivel a la altura de los ojos)	
Cabina Forestal con Ingreso Lateral	2998 mm (9 ft 11 in)
Cabina del Cargador de Troncos con Ingreso por la Parte Trasera	4345 mm (14 ft 4 in)
Cámara retrovisora estándar	

Facilidad de mantenimiento

Capacidades de recarga

Depósito de Combustible	800 l (211 gal.)
Sistema de Enfriamiento	30,5 l (8,1 gal.)
Tanque de Fluido de Escape Diésel (DEF) (solo FT4)	42,4 l (11,2 gal.)
Cárter del Motor (filtro incluido)	20,0 l (20,6 qt)
Aceite del Tanque Hidráulico	136,0 l (36,0 gal.)

Pesos Operativos

Con tanque de combustible lleno, operador de 79 kg (175 lb), elevador de 60 in, cabina forestal con entrada por la parte trasera, contrapeso de 5673 kg (12 503 lb), zapatas de doble garra de 700 mm (28 in) y tren de rodaje de 2,79 m (9 ft 2 in); no incluye accesorios

	Cargador de Troncos con VIH 2156G		Cargador de Troncos con Talón Directo 2156G	
	FT4 de la EPA/ Etapa IV de la UE	Tier 3 de la EPA/Etapa IIIA de la UE/Tier 2 de la EPA/Etapa II de la UE	FT4 de la EPA/ Etapa IV de la UE	Tier 3 de la EPA/Etapa IIIA de la UE/Tier 2 de la EPA/ Etapa II de la UE
Peso en Orden de Trabajo SAE	31 222 kg (68 833 lb)	30 995 kg (68 333 lb)	31 509 kg (69 465 lb)	31 282 kg (68 965 lb)

Componentes Opcionales (agregar peso)

Cabina con Ingreso Lateral	-671 kg (-1480 lb)	-671 kg (-1480 lb)
Cabina Adelantada con Ingreso por la Parte Trasera	68 kg (150 lb)	68 kg (150 lb)
Tren de Rodaje		
2,62 m (8 ft 7 in) HD	-106 kg (-233 lb)	-106 kg (-233 lb)
2,62 m (8 ft 7 in) XD	3134 kg (6910 lb)	3134 kg (6910 lb)
2,79 m (9 ft 2 in) XDLC	3924 kg (8651 lb)	3924 kg (8651 lb)

Dimensiones de Operación

Con equipo estándar, zapatas de 700 mm (28 in), contrapeso de 5673 kg (12 503 lb), tanque de combustible lleno y operador de 79 kg (175 lb)

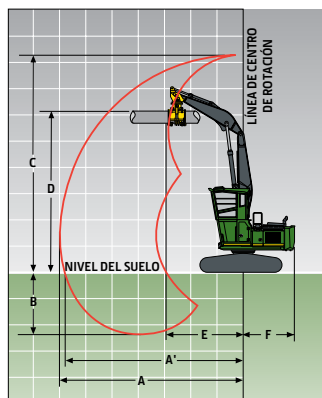
	Brazo del Cargador de Troncos con VIH de 4,32 m (14 ft 2 in)	Brazo del Cargador de Troncos con Talón Directo de 4,04 m (13 ft 3 in)
A Alcance Máximo	9,93 m (32 ft 7 in)	10,97 m (36 ft 0 in)
A' Alcance Máximo a Nivel del Suelo	9,70 m (31 ft 10 in)	10,77 m (35 ft 4 in)
B Profundidad Máxima de Trabajo	3,30 m (10 ft 10 in)	4,32 m (14 ft 2 in)
C Altura de Trabajo Máxima	11,61 m (38 ft 1 in)	12,65 m (41 ft 6 in)
D Altura Máxima a Nivel del Tronco	9,19 m (30 ft 2 in)*	8,23 m (27 ft 0 in) [†]
D' Altura Máxima a Nivel del Tronco	N/A	9,25 m (30 ft 4 in) [‡]
E Radio de Rotación Mínimo	4,57 m (15 ft 0 in)	4,24 m (13 ft 11 in)
F Radio de Rotación de la Cola	3,25 m (10 ft 8 in)	3,25 m (10 ft 8 in)

*Depende del accesorio.

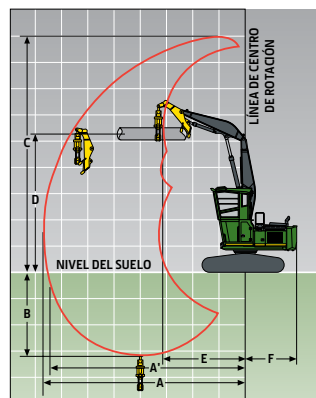
[†]Tronco apoyado sobre la placa trasera de la rejilla del talón; depende del accesorio.

[‡]Tronco apoyado sobre la placa delantera de la rejilla del talón; depende del accesorio.

Cargador de Troncos con VIH 2156G



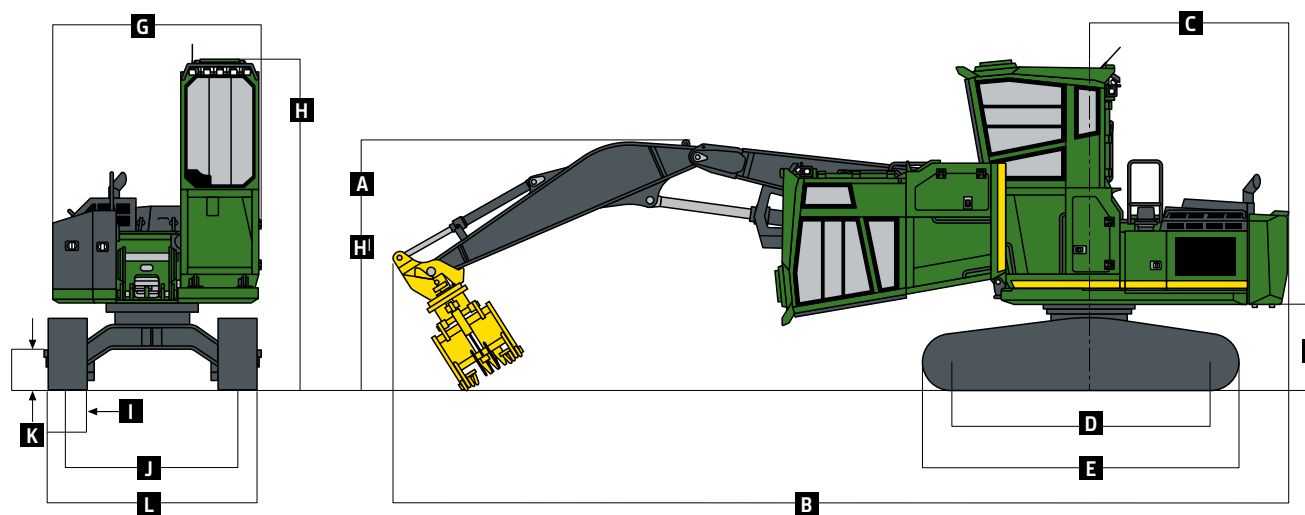
Cargador de Troncos con Talón Directo 2156G



Si bien se proporcionan información general, imágenes y descripciones, es posible que algunas ilustraciones y algunos textos incluyan opciones y accesorios del producto que NO ESTÁN DISPONIBLES en todas las regiones; en algunos países, los productos y accesorios pueden requerir modificaciones o adiciones para garantizar el cumplimiento de las normas locales de esos países.

Dimensiones de la Máquina								
	Cargador de Troncos con VIH 2156G				Cargador de Troncos con Talón Directo 2156G			
	2,62 m (8 ft 7 in)		2,79 m (9 ft 2 in)		2,62 m (8 ft 7 in)		2,79 m (9 ft 2 in)	
Tren de Rodaje	SD/HD	XD	HD	XDLC	SD/HD	XD	HD	XDLC
A Altura de Transporte de la Máquina								
Cabina con Ingreso Lateral	3,78 m (12 ft 5 in)	3,78 m (12 ft 5 in)	3,78 m (12 ft 5 in)	3,78 m (12 ft 5 in)	3,78 m (12 ft 5 in)	3,78 m (12 ft 5 in)	3,78 m (12 ft 5 in)	3,78 m (12 ft 5 in)
Cabina con Ingreso por la Parte Trasera	3,63 m (11 ft 11 in)	3,63 m (11 ft 11 in)	3,63 m (11 ft 11 in)	3,63 m (11 ft 11 in)	3,63 m (11 ft 11 in)	3,63 m (11 ft 11 in)	3,63 m (11 ft 11 in)	3,63 m (11 ft 11 in)
B Longitud Total								
	13,80 m (45 ft 3 in)	13,80 m (45 ft 3 in)	13,80 m (45 ft 3 in)	13,80 m (45 ft 3 in)	13,61 m (44 ft 8 in)	13,61 m (44 ft 8 in)	13,61 m (44 ft 8 in)	13,61 m (44 ft 8 in)
C Largo del Extremo Trasero/ Radio de Rotación								
	3,20 m (10 ft 6 in)	3,20 m (10 ft 6 in)	3,20 m (10 ft 6 in)	3,20 m (10 ft 6 in)	3,20 m (10 ft 6 in)	3,20 m (10 ft 6 in)	3,20 m (10 ft 6 in)	3,20 m (10 ft 6 in)
D Distancia entre el Centro de la Rueda Guía y la Rueda Dentada								
	3,66 m (12 ft 0 in)	3,73 m (12 ft 3 in)	3,66 m (12 ft 0 in)	4,06 m (13 ft 4 in)	3,66 m (12 ft 0 in)	3,73 m (12 ft 3 in)	3,66 m (12 ft 0 in)	4,06 m (13 ft 4 in)
E Longitud del Tren de Rodaje								
	4,45 m (14 ft 7 in)	4,70 m (15 ft 5 in)	4,45 m (14 ft 7 in)	5,03 m (16 ft 6 in)	4,45 m (14 ft 7 in)	4,70 m (15 ft 5 in)	4,45 m (14 ft 7 in)	5,03 m (16 ft 6 in)
F Despejo del Contrapeso								
	1,37 m (4 ft 6 in)	1,37 m (4 ft 6 in)	1,37 m (4 ft 6 in)	1,37 m (4 ft 6 in)	1,37 m (4 ft 6 in)	1,37 m (4 ft 6 in)	1,37 m (4 ft 6 in)	1,37 m (4 ft 6 in)
G Ancho de la Superestructura								
	3,23 m (10 ft 7 in)	3,23 m (10 ft 7 in)	3,23 m (10 ft 7 in)	3,23 m (10 ft 7 in)	3,23 m (10 ft 7 in)	3,23 m (10 ft 7 in)	3,23 m (10 ft 7 in)	3,23 m (10 ft 7 in)
H Altura de Operación de la Cabina								
Cabina con Ingreso Lateral	3,78 m (12 ft 5 in)	3,78 m (12 ft 5 in)	3,78 m (12 ft 5 in)	3,78 m (12 ft 5 in)	3,78 m (12 ft 5 in)	3,78 m (12 ft 5 in)	3,78 m (12 ft 5 in)	3,78 m (12 ft 5 in)
Cabina con Ingreso por la Parte Trasera	5,13 m (16 ft 10 in)	5,13 m (16 ft 10 in)	5,13 m (16 ft 10 in)	5,13 m (16 ft 10 in)	5,13 m (16 ft 10 in)	5,13 m (16 ft 10 in)	5,13 m (16 ft 10 in)	5,13 m (16 ft 10 in)
H Altura de la Cabina Inclinada (cabina con ingreso por la parte trasera)								
	3,63 m (11 ft 11 in)	3,63 m (11 ft 11 in)	3,63 m (11 ft 11 in)	3,63 m (11 ft 11 in)	3,63 m (11 ft 11 in)	3,63 m (11 ft 11 in)	3,63 m (11 ft 11 in)	3,63 m (11 ft 11 in)
I Ancho de la Zapata de la Cadena								
	600 mm (24 in)	700 mm (28 in)	700 mm (28 in)	700 mm (28 in)	600 mm (24 in)	700 mm (28 in)	700 mm (28 in)	700 mm (28 in)
J Del Centro de la Rueda Dentada al Centro de la Rueda Dentada								
	2,62 m (8 ft 7 in)	2,62 m (8 ft 7 in)	2,79 m (9 ft 2 in)	2,79 m (9 ft 2 in)	2,62 m (8 ft 7 in)	2,62 m (8 ft 7 in)	2,79 m (9 ft 2 in)	2,79 m (9 ft 2 in)
K Despejo sobre el Suelo								
	0,71 m (28 in)	0,71 m (28 in)	0,76 m (30 in)	0,76 m (30 in)	0,71 m (28 in)	0,71 m (28 in)	0,76 m (30 in)	0,76 m (30 in)
L Ancho del Tren de Rodaje con zapatas de 600 mm (24 in)								
	3,28 m (10 ft 9 in)	3,33 m (10 ft 11 in)	3,51 m (11 ft 6 in)	3,53 m (11 ft 7 in)	3,28 m (10 ft 9 in)	3,33 m (10 ft 11 in)	3,51 m (11 ft 6 in)	3,53 m (11 ft 7 in)

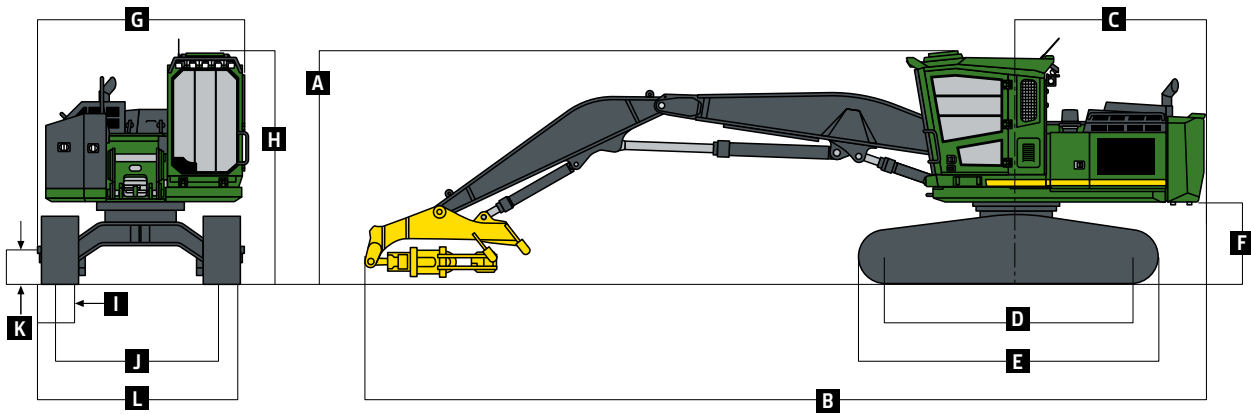
Cargador de Troncos con VIH 2156G



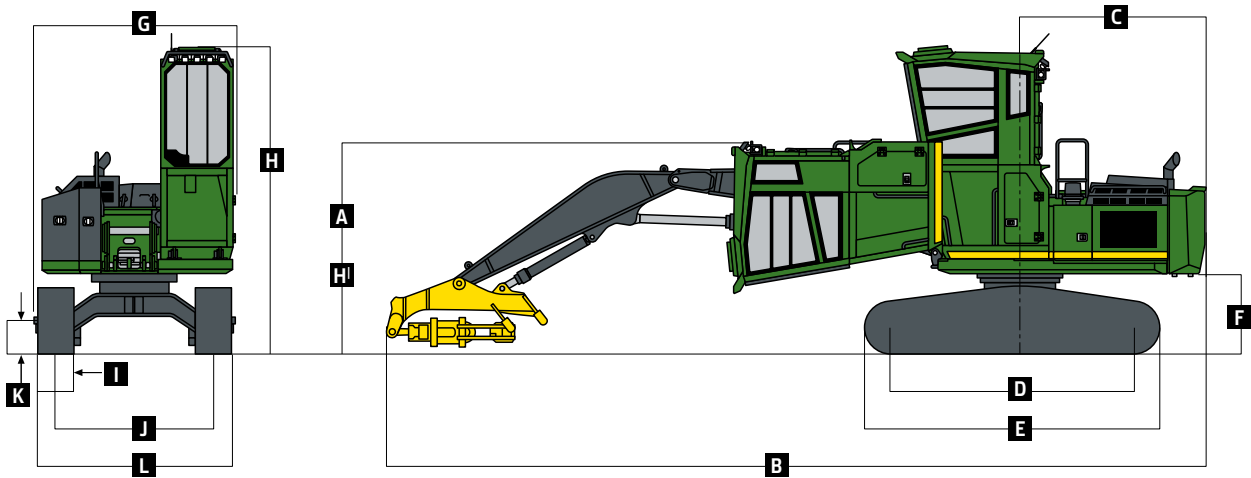
Si bien se proporcionan información general, imágenes y descripciones, es posible que algunas ilustraciones y algunos textos incluyan opciones y accesorios del producto que NO ESTÁN DISPONIBLES en todas las regiones; en algunos países, los productos y accesorios pueden requerir modificaciones o adiciones para garantizar el cumplimiento de las normas locales de esos países.

Dimensiones de la Máquina (continuación)

Cargador de Troncos con Talón Directo 2156G: Cabina con Ingreso Lateral



Cargador de Troncos con Talón Directo 2156G: Cabina con Ingreso por la Parte de Atrás



2156G *ESPECIFICACIONES DE LA MÁQUINA GIRATORIA (continuación)*

El peso del accesorio no se incluye en el cálculo de las capacidades de carga. Las letras negritas indican las capacidades limitadas hidráulicamente con reforzador de potencia. Las letras en caracteres normales indican las capacidades limitadas por estabilidad, en kg (lb). Las cifras no superan el 87 % de las capacidades hidráulicas o el 75 % del peso necesario para volcar la máquina.

Capacidad de carga: Cargador de Troncos VIH 2156G con tren de rodaje XD de 2,62 m (8 ft 7 in), zapatas de 700 mm (28 in) y contrapeso extra pesado; pasador sin revestimiento

Altura del Punto de Carga	3,1 m (10 ft)		4,6 m (15 ft)		6,1 m (20 ft)		7,6 m (25 ft)		9,1 m (30 ft)	
	Hacia Delante	Hacia los Costados	Hacia Delante	Hacia los Costados	Hacia Delante	Hacia los Costados	Hacia Delante	Hacia los Costados	Hacia Delante	Hacia los Costados
10,7 m (35 ft)			11 670 (25 720)	11 670 (25 720)						
9,1 m (30 ft)			10 220 (22 530)	10 220 (22 530)	9070 (19 990)	9070 (19 990)				
7,6 m (25 ft)					8740 (19 260)	8740 (19 260)	7890 (17 380)	6780 (14 940)		
6,1 m (20 ft)			10 340 (22 780)	10 340 (22 780)	8930 (19 690)	8930 (19 690)	7870 (17 350)	6780 (14 950)		
4,6 m (15 ft)			11 580 (25 520)	11 580 (25 520)	9500 (20 930)	9360 (20 620)	8070 (17 790)	6670 (14 700)	6900 (15 200)	5040 (11 110)
3,1 m (10 ft)					10 200 (22 480)	9000 (19 840)	8320 (18 330)	6500 (14 320)	6840 (15 080)	4970 (10 950)
1,5 m (5 ft)					10 660 (23 500)	8630 (19 030)	8390 (18 490)	6310 (13 910)	6650 (14 650)	4890 (10 770)
Nivel del Suelo			14 290 (31 490)	12 550 (27 650)	10 480 (23 100)	8350 (18 400)	8050 (17 730)	6160 (13 590)	6010 (13 240)	4830 (10 640)
-1,5 m (-5 ft)	17 050 (37 570)	17 050 (37 570)	12 520 (27 600)	12 330 (27 170)	9370 (20 650)	8210 (18 080)	7000 (15 430)	6090 (13 420)	4440 (9770)	4440 (9770)
-3,1 m (-10 ft)			9280 (20 440)	9280 (20 440)	7080 (15 600)	7080 (15 600)				

Capacidad de carga: Cargador de Troncos con VIH 2156G y tren de rodaje HD de 2,79 m (9 ft 2 in), zapatas de 700 mm (28 in) y contrapeso extra pesado; pasador sin revestimiento

10,7 m (35 ft)			11 700 (25 800)	11 700 (25 800)						
9,1 m (30 ft)			10 240 (22 570)	10 240 (22 570)	9110 (20 070)	9110 (20 070)				
7,6 m (25 ft)					8770 (19 340)	8770 (19 340)	7930 (17 480)	6570 (14 490)		
6,1 m (20 ft)			10 360 (22 830)	10 360 (22 830)	8970 (19 770)	8970 (19 770)	7920 (17 450)	6580 (14 500)		
4,6 m (15 ft)			11 620 (25 600)	11 620 (25 600)	9540 (21 030)	9110 (20 080)	8120 (17 900)	6470 (14 260)	6170 (13 600)	4870 (10 740)
3,1 m (10 ft)					10 260 (22 600)	8760 (19 320)	8030 (17 690)	6300 (13 890)	6100 (13 450)	4810 (10 590)
1,5 m (5 ft)					10 730 (23 650)	8400 (18 520)	7830 (17 270)	6120 (13 490)	6020 (13 260)	4730 (10 410)
Nivel del Suelo			14 380 (31 700)	12 300 (27 100)	10 560 (23 270)	8120 (17 900)	7680 (16 930)	5970 (13 170)	5960 (13 130)	4670 (10 280)
-1,5 m (-5 ft)	17 200 (37 900)	17 200 (37 900)	12 630 (27 830)	12 080 (26 630)	9450 (20 830)	7980 (17 590)	7070 (15 580)	5900 (13 010)	4490 (9910)	4490 (9910)
-3,1 m (-10 ft)			9380 (20 670)	9380 (20 670)	7160 (15 780)	7160 (15 780)				

Si bien se proporcionan información general, imágenes y descripciones, es posible que algunas ilustraciones y algunos textos incluyan opciones y accesorios del producto que NO ESTÁN DISPONIBLES en todas las regiones; en algunos países, los productos y accesorios pueden requerir modificaciones o adiciones para garantizar el cumplimiento de las normas locales de esos países.

El peso del accesorio no se incluye en el cálculo de las capacidades de carga. Las letras negritas indican las capacidades limitadas hidráulicamente con reforzador de potencia. Las letras en caracteres normales indican las capacidades limitadas por estabilidad, en kg (lb). Las cifras no superan el 87 % de las capacidades hidráulicas o el 75 % del peso necesario para volcar la máquina.

Capacidad de carga: Cargador de Troncos con Talón Directo 2156G con tren de rodaje XD de 2,62 m (8 ft 7 in), zapatas de 700 mm (28 in) y contrapeso extra pesado; pasador sin revestimiento

Altura del Punto de Carga	3,1 m (10 ft)		4,6 m (15 ft)		6,1 m (20 ft)		7,6 m (25 ft)		9,1 m (30 ft)		10,7 m (35 ft)	
	Hacia Delante	Hacia los Costados	Hacia Delante	Hacia los Costados	Hacia Delante	Hacia los Costados	Hacia Delante	Hacia los Costados	Hacia Delante	Hacia los Costados	Hacia Delante	Hacia los Costados
12,2 m (40 ft)	15 750 (34 720)	15 750 (34 720)										
10,7 m (35 ft)			9800 (21 610)	9800 (21 610)	8760 (19 300)	8620 (18 990)						
9,1 m (30 ft)					7830 (17 260)	7830 (17 260)	7150 (15 760)	6190 (13 640)				
7,6 m (25 ft)					7670 (16 910)	7670 (16 910)	6910 (15 230)	6450 (14 210)	6260 (13 800)	4790 (10 550)		
6,1 m (20 ft)					7940 (17 500)	7940 (17 500)	7040 (15 520)	6460 (14 230)	6190 (13 640)	4820 (10 630)		
4,6 m (15 ft)			9670 (21 310)	9670 (21 310)	8640 (19 040)	8640 (19 040)	7350 (16 200)	6370 (14 030)	6270 (13 810)	4660 (10 280)	5100 (11 240)	3590 (7920)
3,1 m (10 ft)			11 470 (25 270)	11 470 (25 270)	9430 (20 780)	8880 (19 570)	7700 (16 970)	6210 (13 680)	6360 (14 010)	4640 (10 220)	5090 (11 220)	3580 (7900)
1,5 m (5 ft)			13 200 (29 100)	13 040 (28 750)	10 100 (22 260)	8470 (18 670)	7910 (17 440)	6020 (13 260)	6350 (14 000)	4560 (10 040)	4860 (10 720)	3540 (7800)
Nivel del Suelo			13 960 (30 770)	12 340 (27 200)	10 210 (22 510)	8130 (17 910)	7830 (17 250)	5850 (12 900)	6090 (13 420)	4440 (9780)	4170 (9190)	3510 (7730)
-1,5 m (-5 ft)	6350 (14 000)	6350 (14 000)	13 240 (29 190)	11 950 (26 340)	9650 (21 260)	7900 (17 420)	7530 (16 600)	5720 (12 600)	5340 (11 760)	4370 (9630)		
-3,1 m (-10 ft)	8780 (19 360)	8780 (19 360)	10 940 (24 120)	10 940 (24 120)	8220 (18 120)	7850 (17 310)	6580 (14 500)	5690 (12 530)	3650 (8050)	3650 (8050)		

Capacidad de carga: Cargador de Troncos de Talón Directo 2156G con tren de rodaje HD de 2,79 m (9 ft 2 in), zapatas de 700 mm (28 in) y contrapeso extra pesado; pasador sin revestimiento

Altura del Punto de Carga	3,1 m (10 ft)		4,6 m (15 ft)		6,1 m (20 ft)		7,6 m (25 ft)		9,1 m (30 ft)		10,7 m (35 ft)	
	Hacia Delante	Hacia los Costados	Hacia Delante	Hacia los Costados	Hacia Delante	Hacia los Costados	Hacia Delante	Hacia los Costados	Hacia Delante	Hacia los Costados	Hacia Delante	Hacia los Costados
12,2 m (40 ft)	15 750 (34 720)	15 750 (34 720)										
10,7 m (35 ft)			9800 (21 610)	9800 (21 610)	8760 (19 300)	8310 (18 310)						
9,1 m (30 ft)					7830 (17 260)	7830 (17 260)	7150 (15 760)	5930 (13 080)				
7,6 m (25 ft)					7670 (16 910)	7670 (16 910)	6910 (15 230)	6190 (13 640)	5880 (12 970)	4570 (10 070)		
6,1 m (20 ft)					7940 (17 500)	7940 (17 500)	7040 (15 520)	6200 (13 670)	5920 (13 050)	4610 (10 150)		
4,6 m (15 ft)			9670 (21 310)	9670 (21 310)	8640 (19 040)	8640 (19 040)	7350 (16 200)	6110 (13 470)	5750 (12 680)	4440 (9790)	4450 (9800)	3400 (7500)
3,1 m (10 ft)			11 470 (25 270)	11 470 (25 270)	9430 (20 780)	8580 (18 900)	7700 (16 960)	5950 (13 110)	5730 (12 620)	4410 (9730)	4430 (9770)	3390 (7470)
1,5 m (5 ft)			13 200 (29 100)	12 700 (27 980)	10 100 (22 260)	8160 (17 990)	7490 (16 510)	5760 (12 690)	5640 (12 430)	4330 (9550)	4390 (9670)	3340 (7370)
Nivel del Suelo			13 960 (30 770)	11 970 (26 390)	10 210 (22 510)	7810 (17 220)	7310 (16 120)	5590 (12 320)	5520 (12 160)	4220 (9290)	4170 (9190)	3310 (7300)
-1,5 m (-5 ft)	6350 (14 000)	6350 (14 000)	13 240 (29 190)	11 570 (25 510)	9650 (21 260)	7590 (16 720)	7170 (15 810)	5460 (12 030)	5340 (11 760)	4150 (9140)		
-3,1 m (-10 ft)	9750 (21 490)	9750 (21 490)	10 940 (24 120)	11 410 (25 150)	8220 (18 120)	7540 (16 620)	6580 (14 500)	5420 (11 950)	3650 (8050)	3650 (8050)		

Si bien se proporcionan información general, imágenes y descripciones, es posible que algunas ilustraciones y algunos textos incluyan opciones y accesorios del producto que NO ESTÁN DISPONIBLES en todas las regiones; en algunos países, los productos y accesorios pueden requerir modificaciones o adiciones para garantizar el cumplimiento de las normas locales de esos países.



MSW2156GCLA (23-05)

Comuníquese con nosotros para
obtener más información.

JohnDeere.com/SwingMachines
JohnDeere.ca/SwingMachines



JOHN DEERE